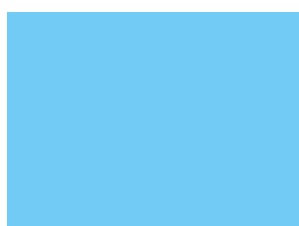


konceptekotech

Katalog
2023



voda v dobrých rukou

Obsah

FILtech

Filtry a úpravný vody

3

Filtry na studenou vodu s manuálním proplachem.....	4
Filtry na studenou vodu s automatickým proplachem.....	9
Filtry na teplou vodu s manuálním proplachem.....	15
Filtry na teplou vodu s automatickým proplachem.....	16
Průmyslové filtry.....	18
Průmyslové filtry s manuálním proplachem.....	19
Průmyslové filtry s automatickým proplachem.....	20
Cyklonové separátory.....	23
Náplňové filtry.....	24
Membránové filtry.....	30
Fyzikální úpravný.....	31
UV výbojky.....	34
Filtry pro otopné soustavy.....	37
Dávkovací stanice.....	38

SANItech

Sanitární armatury a zařízení

39

Tlačné ventily umyvadlové.....	40
Umyvadlové hubice.....	46
Tlačné ventily sprchové.....	47
Sprchové hlavice.....	51
Sprchové sestavy.....	53
Sprchové panely.....	54
Tlačné ventily pisoárové.....	62
Tlačné ventily WC.....	63
Elektronické ventily umyvadlové.....	65
Elektronické ventily pisoárové.....	70
Elektronické ventily WC.....	71

Elektronické ventily Outlook.....	72
Termostatické ventily umyvadlové.....	76
Termostatické ventily skupinové mechanické.....	77
Pitné fontánky.....	81
Instalační rámy.....	82

SAFEtech

Bezpečnostní sprchy

84

Bezpečnostní sprchy oční interierové.....	85
Bezpečnostní sprchy celkové interierové.....	90
Bezpečnostní sprchy oční a celkové exterierové.....	92

DRAINtech

Čerpadla na odpadní vodu, lapoly

94

Sanitární kalová čerpadla.....	95
--------------------------------	----

RAINtech

Systémy na dešťovou vodu

98

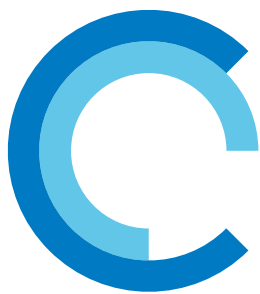
Filtry nádržové.....	99
Filtry zemní.....	102
Nádrže.....	104

WAStech

Systémy na šedou vodu

105

Úpravný šedé vody privátní.....	106
Úpravný šedé vody veřejné.....	107
Výměníky na šedou vodu individuální.....	118
Výměníky na šedou vodu skupinové.....	121



*SANIt*tech

*SAFE*tech

*FIL*tech

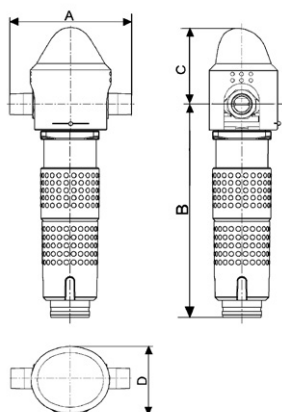
Filtry a úpravny vody

*DRAIN*tech

*WAS*tech

*RAIN*tech



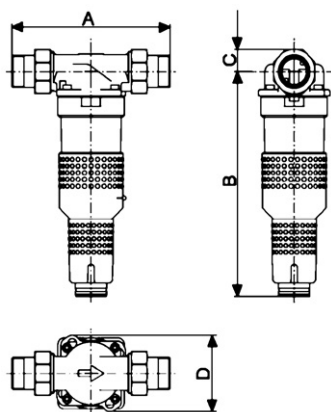


JUDO JSY-LF 3/4" – 1 1/4"

Popis zařízení

Přepážkový filtr na studenou vodu s manuálním proplachem, filtrační nádoba z vysoce kvalitního plastu PN 16, mosazná příruba s přípojovacím šroubením, sendvičové síto složeno z PE podpory, nerezové síto 500 µm a postříbřené jemné síto 100 µm (0,1 mm) s antibakteriálním účinkem, čištění síta zpětným proplachem (odsávací lišty), nepřerušovaná dodávka filtrované vody, keramický odkalovací ventil, odvod vody do otevřeného odpadního systému 1/2" hadicí.

Obj. číslo	JD40000900	JD40001100	JD40006400
Průtok	3,3 m ³ /h	4,5 m ³ /h	5,5 m ³ /h
Připojení	3/4"	1"	1 1/4"
Hmotnost	1 kg	1,8 kg	2,2 kg
A (mm)	180	195	230
B (mm)	259	265	270
C (mm)	82	75	71
D (mm)	76	76	76
Provozní tlak	0,15–1 MPa	0,15–1 MPa	0,15–1 MPa
Tlaková ztráta	0,02 MPa	0,02 MPa	0,02 MPa
Teplota	max. 30 °C	max. 30 °C	max. 30 °C

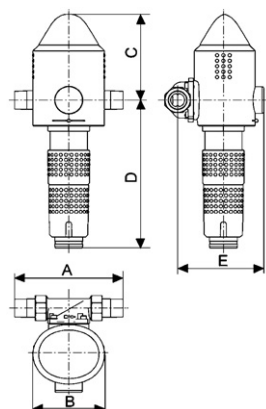


JUDO JSY-LF 1 1/2" – 2"

Popis zařízení

Přepážkový filtr na studenou vodu s manuálním proplachem, filtrační nádoba z vysoce kvalitního plastu PN 16, mosazná příruba s přípojovacím šroubením, sendvičové síto složeno z PE podpory, nerezové síto 500 µm a postříbřené jemné síto 100 µm (0,1 mm) s antibakteriálním účinkem, čištění síta zpětným proplachem (odsávací lišty), nepřerušovaná dodávka filtrované vody, keramický odkalovací ventil, odvod vody do otevřeného odpadního systému 1/2" hadicí.

Obj. číslo	JD40001400	JD40001500
Průtok	13 m ³ /h	17 m ³ /h
Připojení	1 1/2"	2"
Hmotnost	7,5 kg	5,6 kg
A (mm)	252	280
B (mm)	336	345
C (mm)	35	43
D (mm)	114	114
Provozní tlak	0,15–1 MPa	0,15–1 MPa
Tlaková ztráta	0,02 MPa	0,02 MPa
Teplota	max. 30 °C	max. 30 °C

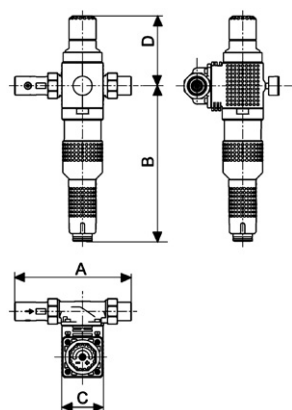


JUDO JUKO-LF 3/4" – 1 1/4"

Popis zařízení

Přepážkový filtr na studenou vodu s manuálním proplachem, s integrovaným redukčním ventilem, filtrační nádoba z vysoce kvalitního plastu PN 16, mosazná příruba s přípojovacím šroubením, sendvičové síto složeno z PE podpory, nerezové síto 500 µm a postříbřené jemné síto 100 µm (0,1 mm) s antibakteriálním účinkem, čištění síta zpětným proplachem (odsávací lišty), nepřerušovaná dodávka filtrované vody, keramický odkalovací ventil, odvod vody do otevřeného odpadního systému 1/2" hadicí.

Obj. číslo	JD40001700	JD40001900	JD40002100
Průtok	3,3 m ³ /h	4,5 m ³ /h	5,5 m ³ /h
Připojení	3/4"	1"	1 1/4"
Hmotnost	1 kg	1 kg	2 kg
A (mm)	180	195	230
B (mm)	130	130	130
C (mm)	158	158	158
D (mm)	271	271	271
E (mm)	155	155	160
Provozní tlak	0,15–1 MPa	0,15–1 MPa	0,15–1 MPa
Tlaková ztráta	0,02 MPa	0,02 MPa	0,02 MPa
Teplota	max. 30 °C	max. 30 °C	max. 30 °C



JUDO JUKO-LF 1 1/2" – 2"

Popis zařízení

Přepážkový filtr na studenou vodu s manuálním proplachem, s integrovaným redukčním ventilem, filtrační nádoba z vysoce kvalitního plastu PN 16, mosazná příruba s přípojovacím šroubením, sendvičové síto složeno z PE podpory, nerezové síto 500 µm a postříbřené jemné síto 100 µm (0,1 mm) s antibakteriálním účinkem, čištění síta zpětným proplachem (odsávací lišty), nepřerušovaná dodávka filtrované vody, keramický odkalovací ventil, odvod vody do otevřeného odpadního systému 1/2" hadicí.

Obj. číslo	JD40002200	JD40002300
Průtok	9,1 m ³ /h	14 m ³ /h
Připojení	1 1/2"	2"
Hmotnost	10 kg	9 kg
A (mm)	301	335
B (mm)	175	195
C (mm)	108	108
D (mm)	181	181
E (mm)	356	356
Provozní tlak	0,15–1 MPa	0,15–1 MPa
Tlaková ztráta	0,02 MPa	0,02 MPa
Teplota	max. 30 °C	max. 30 °C



JUDO JPF 3/4" – 2"

Popis zařízení

Přepážkový filtr na studenou vodu s manuálním proplachem, filtrační nádoba z vysoce kvalitního plastu PN 16, mosazná příruba s přípojovacím šroubením, sendvičové síto složeno z PE podpory, nerezové síto 500 µm a postříbřené jemné síto 100 µm (0,1 mm) s antibakteriálním účinkem, možnost volby porézností 0,03/ 0,32/ 0,5 mm (nutno uvést v objednávce), čištění síta zpětným proplachem (odsávací hlavice), nepřerušovaná dodávka filtrované vody, odvod vody do otevřeného odpadního systému 1/2" hadicí, pro horizontální i vertikální montáž.

Obj. číslo	JD40002700	JD40002800	JD40002900	JD40003000	JD40003100
Průtok	4,0 m ³ /h	4,5 m ³ /h	5,5 m ³ /h	16,0 m ³ /h	17,0 m ³ /h
Přípojení	3/4"	1"	1 1/4"	1 1/2"	2"
Hmotnost	4 kg	4 kg	4 kg	10 kg	10 kg
A (mm)	180	195	230	252	280
B (mm)	280	280	280	329	329
C (mm)	165	165	165	97	97
D (mm)	165	165	170	205	213
Provozní tlak	0,15–1 MPa	0,15–1 MPa	0,15–1 MPa	0,15–1 MPa	0,15–1 MPa
Tlaková ztráta	0,02 MPa	0,02 MPa	0,02 MPa	0,02 MPa	0,02 MPa
Teplota	max. 30 °C	max. 30 °C	max. 30 °C	max. 30 °C	max. 30 °C

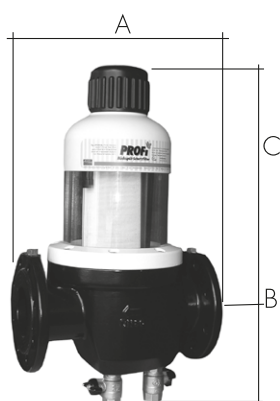


JUDO JPM 3/4" – 2"

Popis zařízení

Přepážkový filtr na studenou vodu s manuálním proplachem, s integrovaným redukčním ventilem a zpětnou klapkou, filtrační nádoba z vysoce kvalitního plastu PN 16, mosazná příruba s přípojovacím šroubením, sendvičové síto složeno z PE podpory, nerezové síto 500 µm a postříbřené jemné síto 100 µm (0,1 mm) s antibakteriálním účinkem, možnost volby porézností 0,03/0,32/0,5 mm (nutno uvést v objednávce), čištění síta zpětným proplachem (odsávací hlavice), nepřerušovaná dodávka filtrované vody, odvod vody do otevřeného odpadního systému 1/2" hadicí, pro horizontální i vertikální montáž.

Obj. číslo	JD40004000	JD40004100	JD40004200	JD40004300	JD40004400
Průtok	3,3 m ³ /h	4,5 m ³ /h	5,5 m ³ /h	13 m ³ /h	15 m ³ /h
Přípojení	3/4"	1"	1 1/4"	1 1/2"	2"
Hmotnost	5 kg	5 kg	5 kg	23 kg	23 kg
A (mm)	180	195	230	252	280
B (mm)	165	165	165	100	100
C (mm)	280	280	280	329	329
D (mm)	227	227	232	308	316
Provozní tlak	0,15–1 MPa	0,15–1 MPa	0,15–1 MPa	0,15–1 MPa	0,15–1 MPa
Tlaková ztráta	0,02 MPa	0,02 MPa	0,02 MPa	0,02 MPa	0,02 MPa
Teplota	max. 30 °C	max. 30 °C	max. 30 °C	max. 30 °C	max. 30 °C

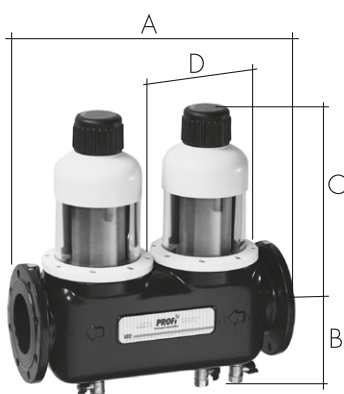


JUDO JPF DN 65 – DN 100

Popis zařízení

Přepážkový filtr na studenou vodu s manuálním proplachem, filtrační nádoba z vysoce kvalitního plastu do PN 16, přírubové těleso z šedé litiny PN 10, sendvičové síto složeno z PE podpory, nerezové síto 500 µm a postříbřené jemné síto 100 µm (0,1 mm) s antibakteriálním účinkem, možnost volby poréznosti 0,03/0,32/0,5 mm (nutno uvést v objednávce), čištění síta zpětným proplachem (odsávací hlavice), nepřerušovaná dodávka filtrované vody, odvod vody do otevřeného odpadního systému přes kulový ventil DN 20, odkalení přírubového tělesa filtru kulovým ventilem.

Obj. číslo	JD40003200	JD40003300	JD40003400
Průtok	27 m ³ /h	50 m ³ /h	70 m ³ /h
Připojení	DN 65	DN 80	DN 100
Hmotnost	15 kg	27 kg	29 kg
A (mm)	240	320	320
B (mm)	159	166	176
C (mm)	405	475	485
Provozní tlak	0,15–1 MPa	0,15–1 MPa	0,15–1 MPa
Tlaková ztráta	0,02 MPa	0,02 MPa	0,02 MPa
Teplota	max. 30 °C	max. 30 °C	max. 30 °C

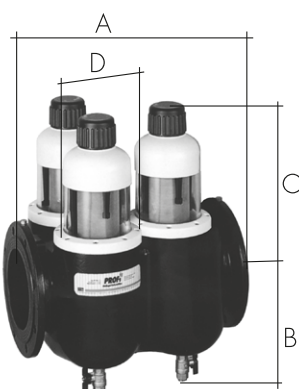


JUDO JPF DN 125

Popis zařízení

Přepážkový filtr na studenou vodu s manuálním proplachem, filtrační nádoby z vysoce kvalitního plastu PN 16, přírubové těleso z šedé litiny PN 10, sendvičové síto složeno z PE podpory, nerezové síto 500 µm a postříbřené jemné síto 100 µm (0,1 mm) s antibakteriálním účinkem, možnost volby poréznosti 0,03/0,32/0,5 mm (nutno uvést v objednávce), čištění sít zpětným proplachem (odsávací hlavice), nepřerušovaná dodávka filtrované vody, odvod vody do otevřeného odpadního systému přes kulový ventil DN 20, odkalení přírubového tělesa filtru kulovým ventilem.

Obj. číslo	JD40003500
Průtok	100 m ³ /h
Připojení	DN 125
Hmotnost	66 kg
A (mm)	560
B (mm)	185
C (mm)	430
D (mm)	250
Provozní tlak	0,15–1 MPa
Tlaková ztráta	0,02 MPa
Teplota	max. 30 °C

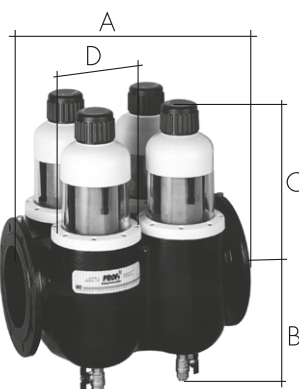


JUDO JPF DN 150

Popis zařízení

Přepážkový filtr na studenou vodu s manuálním proplachem, filtrační nádoby z vysoce kvalitního plastu PN 16, přírubové těleso z šedé litiny PN 10, sendvičové síto složeno z PE podpory, nerezové síto 500 µm a postříbřené jemné síto 100 µm (0,1 mm) s antibakteriálním účinkem, možnost volby porézností 0,03/0,32/0,5 mm (nutno uvést v objednávce), čištění sít zpětným proplachem (odsávací hlavice), nepřerušovaná dodávka filtrované vody, odvod vody do otevřeného odpadního systému přes kulový ventil DN 20, odkalení přírubového tělesa filtru kulovým ventilem.

Obj. číslo	JD40003600
Průtok	150 m ³ /h
Připojení	DN 150
Hmotnost	125 kg
A (mm)	560
B (mm)	200
C (mm)	440
D (mm)	465
Provozní tlak	0,15–1 MPa
Tlaková ztráta	0,02 MPa
Teplota	max. 30 °C

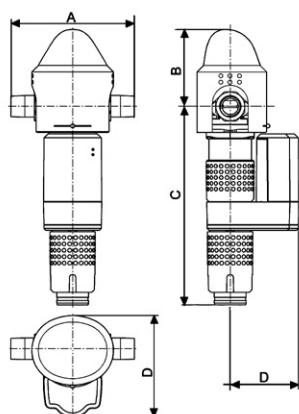


JUDO JPF DN 200

Popis zařízení

Přepážkový filtr na studenou vodu s manuálním proplachem, filtrační nádoby z vysoce kvalitního plastu PN 16, přírubové těleso z šedé litiny PN 10, sendvičové síto složeno z PE podpory, nerezové síto 500 µm a postříbřené jemné síto 100 µm (0,1 mm) s antibakteriálním účinkem, možnost volby porézností 0,03/0,32/0,5 mm (nutno uvést v objednávce), čištění sít zpětným proplachem (odsávací hlavice), nepřerušovaná dodávka filtrované vody, odvod vody do otevřeného odpadního systému přes kulový ventil DN 20, odkalení přírubového tělesa filtru kulovým ventilem.

Obj. číslo	JD40003700
Průtok	200 m ³ /h
Připojení	DN 200
Hmotnost	180 kg
A (mm)	600
B (mm)	230
C (mm)	460
D (mm)	465
Provozní tlak	0,15–1 MPa
Tlaková ztráta	0,02 MPa
Teplota	max. 30 °C

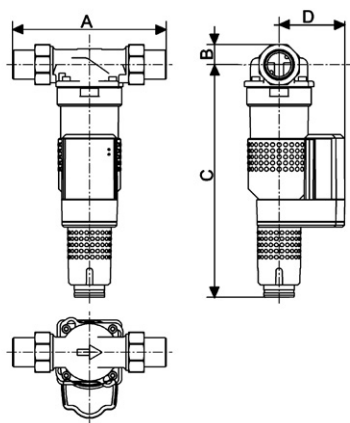


JUDO JSY-LF-A/T 3/4" – 1 1/4"

Popis zařízení

Přepážkový filtr na studenou vodu s automatickým proplachem (k automatickému proplachu dojde po dosažení nastaveného času), filtrační nádoba z vysoce kvalitního plastu PN 16, mosazná příruba s přípojovacím šroubením, sendvičové síto složeno z PE podpory, nerezové síto 500 µm a postříbřené jemné síto 100 µm (0,1 mm) s antibakteriálním účinkem, čištění síta zpětným proplachem (odsávací lišty), nepřerušovaná dodávka filtrované vody, keramický odkalovací ventil, odvod vody do otevřeného odpadního systému 1/2" hadicí.

Obj. číslo	JD40100100	JD40100200	JD40100300
Průtok	3,3 m ³ /h	4,5 m ³ /h	5,5 m ³ /h
Přípojení	3/4"	1"	1 1/4"
Hmotnost	5 kg	8 kg	8 kg
A (mm)	180	195	230
B (mm)	82	75	71
C (mm)	306	313	317
D (mm)	108	108	108
Provozní tlak	0,1–1,6 MPa	0,1–1,6 MPa	0,1–1,6 MPa
Tlaková ztráta	0,02 MPa	0,02 MPa	0,02 MPa
Teplota	max. 30 °C	max. 30 °C	max. 30 °C
Napětí	230 V	230 V	230 V



JUDO JSY-LF-A/T 1 1/2" – 2"

Popis zařízení

Přepážkový filtr na studenou vodu s automatickým proplachem (k automatickému proplachu dojde po dosažení nastaveného času), filtrační nádoba z vysoce kvalitního plastu PN 16, mosazná příruba s přípojovacím šroubením, sendvičové síto složeno z PE podpory, nerezové síto 500 µm a postříbřené jemné síto 100 µm (0,1 mm) s antibakteriálním účinkem, čištění síta zpětným proplachem (odsávací lišty), nepřerušovaná dodávka filtrované vody, keramický odkalovací ventil, odvod vody do otevřeného odpadního systému 1/2" hadicí.

Obj. číslo	JD40100400	JD40100500
Průtok	13 m ³ /h	17 m ³ /h
Přípojení	1 1/2"	2"
Hmotnost	8 kg	8 kg
A (mm)	252	280
B (mm)	35	43
C (mm)	385	395
D (mm)	108	108
Provozní tlak	0,1–1,6 MPa	0,1–1,6 MPa
Tlaková ztráta	0,02 MPa	0,02 MPa
Teplota	max. 30 °C	max. 30 °C
Napětí	230 V	230 V

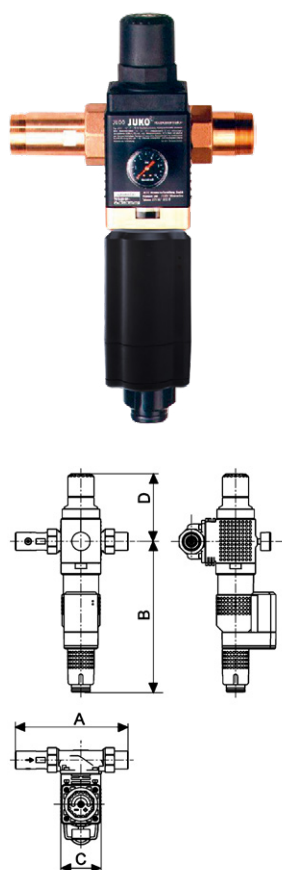


JUDO JUKO-LF-A/T 3/4" – 1 1/4"

Popis zařízení

Přepážkový filtr na studenou vodu s automatickým proplachem (k automatickému proplachu dojde po dosažení nastaveného času), s integrovaným redukčním ventilem, filtrační nádoba z vysoce kvalitního plastu PN 16, mosazná příruba s přípojovacím šroubením, sendvičové síto složeno z PE podpory, nerezové síto 500 µm a postříbené jemné síto 100 µm (0,1 mm) s antibakteriálním účinkem, čištění síta zpětným proplachem (odsávací lišty), nepřerušovaná dodávka filtrované vody, keramický odkalovací ventil, odvod vody do otevřeného odpadního systému 1/2" hadicí.

Obj. číslo	JD40106100	JD40106200	JD40106300
Průtok	3,3 m ³ /h	4,5 m ³ /h	5,5 m ³ /h
Přípojení	3/4"	1"	1 1/4"
Hmotnost	3,7 kg	3,9 kg	4,2 kg
A (mm)	180	195	230
B (mm)	130	130	130
C (mm)	158	158	158
D (mm)	319	319	319
Provozní tlak	0,5–1,6 MPa	0,5–1,6 MPa	0,5–1,6 MPa
Tlaková ztráta	0,02 MPa	0,02 MPa	0,02 MPa
Teplota	max. 30 °C	max. 30 °C	max. 30 °C
Napětí	230 V	230 V	230 V

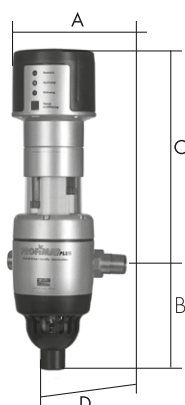


JUDO JUKO-LF-A/T 1 1/2" – 2"

Popis zařízení

Přepážkový filtr na studenou vodu s automatickým proplachem (k automatickému proplachu dojde po dosažení nastaveného času), s integrovaným redukčním ventilem, filtrační nádoba z vysoce kvalitního plastu PN 16, mosazná příruba s přípojovacím šroubením, sendvičové síto složeno z PE podpory, nerezové síto 500 µm a postříbené jemné síto 100 µm (0,1 mm) s antibakteriálním účinkem, čištění síta zpětným proplachem (odsávací lišty), nepřerušovaná dodávka filtrované vody, keramický odkalovací ventil, odvod vody do otevřeného odpadního systému 1/2" hadicí.

Obj. číslo	JD40106400	JD40105900
Průtok	9,1 m ³ /h	14 m ³ /h
Přípojení	1 1/2"	2"
Hmotnost	8,9 kg	9,4 kg
A (mm)	301	335
B (mm)	403	403
C (mm)	108	108
D (mm)	181	181
Provozní tlak	0,5–1,6 MPa	0,5–1,6 MPa
Tlaková ztráta	0,02 MPa	0,02 MPa
Teplota	max. 30 °C	max. 30 °C
Napětí	230 V	230 V

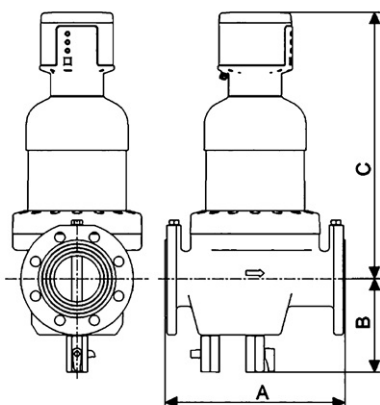


JUDO JPF-A/T 3/4" – 2"

Popis zařízení

Přepážkový filtr na studenou vodu s automatickým proplachem (k automatickému proplachu dojde po dosažení nastaveného času), filtrační nádoba z vysoce kvalitního plastu PN 16, mosazná příruba s přípojovacími šroubením, sendvičové síto složeno z PE podpory, nerezové síto 500 µm a postříbřené jemné síto 100 µm (0,1 mm) s antibakteriálním účinkem, možnost volby poréznosti 0,03/0,32/0,5 mm (nutno uvést v objednávce), automatické čištění síta zpětným proplachem dle nastaveného času (odsávací hlavice), nepřerušovaná dodávka filtrované vody, odvod vody do otevřeného odpadního systému 1/2" hadicí, pro horizontální i vertikální montáž.

Obj. číslo	JD40101100	JD40101200	JD40101300	JD40101400	JD40101500
Průtok	4 m ³ /h	4,5 m ³ /h	5,5 m ³ /h	16 m ³ /h	17 m ³ /h
Přípojení	3/4"	1"	1 1/4"	1 1/2"	2"
Hmotnost	6 kg	6 kg	6 kg	12 kg	12 kg
A (mm)	180	180	180	180	180
B (mm)	165	165	165	120	120
C (mm)	350	350	350	402	402
D (mm)	165	165	170	205	213
Provozní tlak	0,1–1,6 MPa	0,1–1,6 MPa	0,1–1,6 MPa	0,1–1,6 MPa	0,1–1,6 MPa
Tlaková ztráta	0,02 MPa	0,02 MPa	0,02 MPa	0,02 MPa	0,02 MPa
Teplota	max. 30 °C	max. 30 °C	max. 30 °C	max. 30 °C	max. 30 °C
Napětí	230 V	230 V	230 V	230 V	230 V

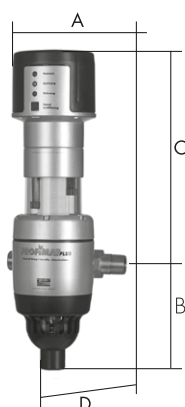


JUDO JPF-A/T DN 65 – DN 100

Popis zařízení

Přepážkový filtr na studenou vodu s automatickým proplachem (k automatickému proplachu dojde po dosažení nastaveného času), filtrační nádoba z vysoce kvalitního plastu PN 16, přírubové těleso z šedé litiny PN 10, sendvičové síto složeno z PE podpory, nerezové síto 500 µm a postříbřené jemné síto 100 µm (0,1 mm) s antibakteriálním účinkem, možnost volby poréznosti 0,03/0,32/0,5 mm (nutno uvést v objednávce), automatické čištění síta zpětným proplachem dle nastaveného času (odsávací hlavice), nepřerušovaná dodávka filtrované vody, odvod vody do otevřeného odpadního systému přes kulový ventil DN 20, odkalení přírubového tělesa filtru kulovým ventilem.

Obj. číslo	JD40101600	JD40101700	JD40101800
Průtok	27 m ³ /h	50 m ³ /h	70 m ³ /h
Přípojení	DN 65	DN 80	DN 100
Hmotnost	16 kg	28 kg	30 kg
A (mm)	240	320	320
B (mm)	159	166	176
C (mm)	405	475	485
Provozní tlak	0,1–1,6 MPa	0,1–1,6 MPa	0,1–1,6 MPa
Tlaková ztráta	0,02 MPa	0,02 MPa	0,02 MPa
Teplota	max. 30 °C	max. 30 °C	max. 30 °C
Napětí	230 V	230 V	230 V

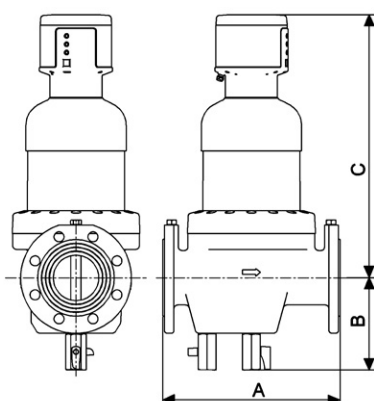


JUDO JPF-A/TP 3/4" – 2"

Popis zařízení

Přepážkový filtr na studenou vodu s automatickým proplachem (k proplachu dojde po dosažení nastaveného času či tlakové ztráty, vždy podle toho, co nastane dříve), filtrační nádoba z vysoce kvalitního plastu PN 16, mosazná příruba s přípojovacím šroubením, sendvičové síto složeno z PE podpory, nerezové síto 500 µm a postříbřené jemné síto 100 µm (0,1 mm) s antibakteriálním účinkem, možnost volby porézności 0,03/0,32/0,5 mm (nutno uvést v objednávce), automatické čištění síta zpětným proplachem dle nastaveného času nebo tlakové ztráty (odsávací hlavice), nepřerušovaná dodávka filtrované vody, odvod vody do otevřeného odpadního systému 1/2" hadic, pro horizontální i vertikální montáž.

Obj. číslo	JD40102200	JD40102300	JD40102400	JD40102500	JD40102600
Průtok	4,0 m ³ /h	4,5 m ³ /h	5,5 m ³ /h	16 m ³ /h	17 m ³ /h
Přípojení	3/4"	1"	1 1/4"	1 1/2"	2"
Hmotnost	10 kg	10 kg	10 kg	16 kg	16 kg
A (mm)	180	195	230	252	280
B (mm)	165	165	165	120	120
C (mm)	350	350	350	402	402
D (mm)	165	165	170	205	213
Provozní tlak	0,1–1,6 MPa	0,1–1,6 MPa	0,1–1,6 MPa	0,1–1,6 MPa	0,1–1,6 MPa
Tlaková ztráta	0,02 MPa	0,02 MPa	0,02 MPa	0,02 MPa	0,02 MPa
Teplota	max. 30 °C	max. 30 °C	max. 30 °C	max. 30 °C	max. 30 °C
Napětí	230 V	230 V	230 V	230 V	230 V



JUDO JPF-A/TP DN 65 – DN 100

Popis zařízení

Přepážkový filtr na studenou vodu s automatickým proplachem (k proplachu dojde po dosažení nastaveného času či tlakové ztráty, vždy podle toho, co nastane dříve), filtrační nádoba z vysoce kvalitního plastu PN 16, přírbové těleso z šedé litiny PN 10, postříbřené filtrační síto z nerezové oceli s antibakteriálním účinkem, porézność 0,1 mm, možnost volby porézności 0,03/0,32/0,5 mm (nutno uvést v objednávce), automatické čištění síta zpětným proplachem dle nastaveného času nebo tlakové ztráty (odsávací hlavice), nepřerušovaná dodávka filtrované vody, odvod vody do otevřeného odpadního systému přes kulový ventil DN 20, odkalení přírbového tělesa filtru kulovým ventilem.

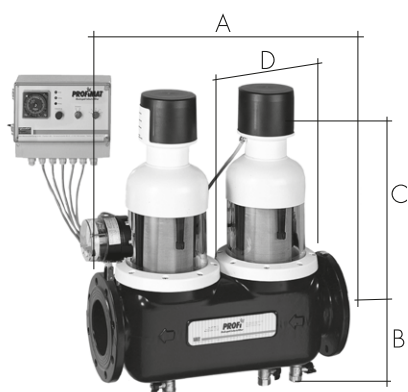
Obj. číslo	JD40102700	JD40102800	JD40102900
Průtok	27 m ³ /h	50 m ³ /h	70 m ³ /h
Přípojení	DN 65	DN 80	DN 100
Hmotnost	21 kg	33 kg	35 kg
A (mm)	240	320	320
B (mm)	159	159	159
C (mm)	405	475	485
Provozní tlak	0,1–1,6 MPa	0,1–1,6 MPa	0,1–1,6 MPa
Tlaková ztráta	0,02 MPa	0,02 MPa	0,02 MPa
Teplota	max. 30 °C	max. 30 °C	max. 30 °C
Napětí	230 V	230 V	230 V



JUDO JPF-A/TP DN 125

Popis zařízení

Přepážkový filtr na studenou vodu s automatickým proplachem (k proplachu dojde po dosažení nastaveného času či tlakové ztráty, vždy podle toho, co nastane dříve), filtrační nádoby z vysoce kvalitního plastu PN 16, přírubové těleso z šedé litiny PN 10, sendvičové síto složeno z PE podpory, nerezové síto 500 µm a postříbřené jemné síto 100 µm (0,1 mm) s antibakteriálním účinkem, možnost volby poréznosti 0,03/0,32/0,5 mm (nutno uvést v objednávce), automatické čištění sít zpětným proplachem dle nastaveného času nebo tlakové ztráty (odsávací hlavice), nepřerušovaná dodávka filtrované vody, odvod vody do otevřeného odpadního systému přes kulový ventil DN 20, odkalení přírubového tělesa filtru kulovým ventilem.



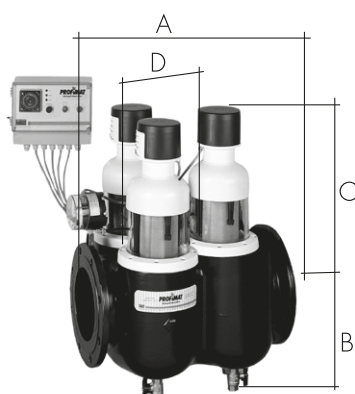
Obj. číslo	JD40103000
Průtok	100 m ³ /h
Připojení	DN 125
Hmotnost	74 kg
A (mm)	560
B (mm)	200
C (mm)	505
D (mm)	470
Provozní tlak	0,1–1,6 MPa
Tlaková ztráta	0,02 MPa
Teplota	max. 30 °C
Napětí	230 V



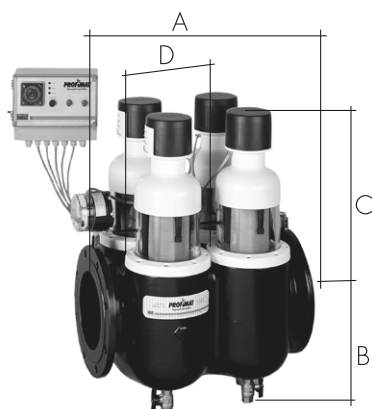
JUDO JPF-A/TP DN 150

Popis zařízení

Přepážkový filtr na studenou vodu s automatickým proplachem (k proplachu dojde po dosažení nastaveného času či tlakové ztráty, vždy podle toho, co nastane dříve), filtrační nádoby z vysoce kvalitního plastu PN 16, přírubové těleso z šedé litiny PN 10, sendvičové síto složeno z PE podpory, nerezové síto 500 µm a postříbřené jemné síto 100 µm (0,1 mm) s antibakteriálním účinkem, možnost volby poréznosti 0,03/0,32/0,5 mm (nutno uvést v objednávce), automatické čištění sít zpětným proplachem dle nastaveného času nebo tlakové ztráty (odsávací hlavice), nepřerušovaná dodávka filtrované vody, odvod vody do otevřeného odpadního systému přes kulový ventil DN 20, odkalení přírubového tělesa filtru kulovým ventilem.



Obj. číslo	JD40103100
Průtok	150 m ³ /h
Připojení	DN 150
Hmotnost	145 kg
A (mm)	560
B (mm)	220
C (mm)	525
D (mm)	470
Provozní tlak	0,1–1,6 MPa
Tlaková ztráta	0,02 MPa
Teplota	max. 30 °C
Napětí	230 V

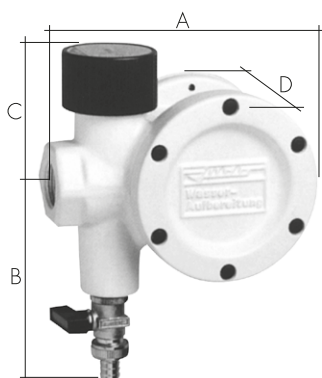


JUDO JPF-A/TP DN 200

Popis zařízení

Přepážkový filtr na studenou vodu s automatickým proplachem (k proplachu dojde po dosažení nastaveného času či tlakové ztráty, vždy podle toho, co nastane dříve), filtrační nádoby z vysoce kvalitního plastu PN 16, přírubové těleso z šedé litiny PN 10, sendvičové síto složeno z PE podpory, nerezové síto 500 µm a postříbřené jemné síto 100 µm (0,1 mm) s antibakteriálním účinkem, možnost volby poréznosti 0,03/0,32/0,5 mm (nutno uvést v objednávce), automatické čištění sít zpětným proplachem dle nastaveného času nebo tlakové ztráty (odsávací hlavice), nepřerušovaná dodávka filtrované vody, odvod vody do otevřeného odpadního systému přes kulový ventil DN 20, odkalení přírubového tělesa filtru kulovým ventilem.

Obj. číslo	JD40103200
Průtok	200 m ³ /h
Připojení	DN 200
Hmotnost	200 kg
A (mm)	600
B (mm)	250
C (mm)	535
D (mm)	470
Provozní tlak	0,1–1,6 MPa
Tlaková ztráta	0,02 MPa
Teplota	max. 30 °C
Napětí	230 V

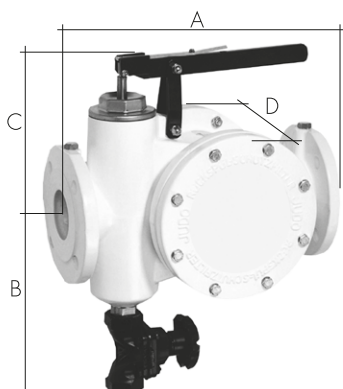


JUDO JRSF-HW 1"-2"

Popis zařízení

Přepážkový filtr na teplou vodu s manuálním proplachem pro veřejné a průmyslové aplikace. Dvě na sobě nezávislé filtrační komory, dvě filtrační síta z nerezové oceli, poréznost síta 0,32 mm. Zpětný proplach s odsáváním kalu, nepřetržitá dodávka filtrované vody, v průběhu praní jedné komory druhá zůstává v plném provozu.

Obj. číslo	JD40200400	JD40200500	JD40200600	JD40200700
Průtok	5 m ³ /h	6 m ³ /h	14 m ³ /h	15 m ³ /h
Připojení	1"	1 1/4"	1 1/2"	2"
Připojení odpadu	3/4"	3/4"	3/4"	3/4"
Hmotnost	7 kg	7 kg	12 kg	12 kg
A (mm)	189	189	233	233
B (mm)	155	155	205	205
C (mm)	120	120	155	155
D (mm)	115	115	140	140
Provozní tlak	0,1–1,0 MPa	0,1–1,0 MPa	0,1–1,0 MPa	0,1–1,0 MPa
Tlaková ztráta	0,02 MPa	0,02 MPa	0,02 MPa	0,02 MPa
Teplota	max. 85 °C	max. 85 °C	max. 85 °C	max. 85 °C



JUDO JRSF-HW DN 65

Popis zařízení

Přepážkový filtr na teplou vodu s manuálním proplachem pro veřejné a průmyslové aplikace. Dvě na sobě nezávislé filtrační komory, dvě filtrační síta z nerezové oceli, poréznost síta 0,32 mm. Zpětný proplach s odsáváním kalu, nepřetržitá dodávka filtrované vody, v průběhu praní jedné komory druhá zůstává v plném provozu.

Obj. číslo	JD40200800
Průtok	33 m ³ /h
Připojení	DN 65
Připojení odpadu	1"
Hmotnost	35 kg
A (mm)	370
B (mm)	245
C (mm)	210
D (mm)	225
Provozní tlak	0,1–1,0 MPa
Tlaková ztráta	0,02 MPa
Teplota	max. 85 °C

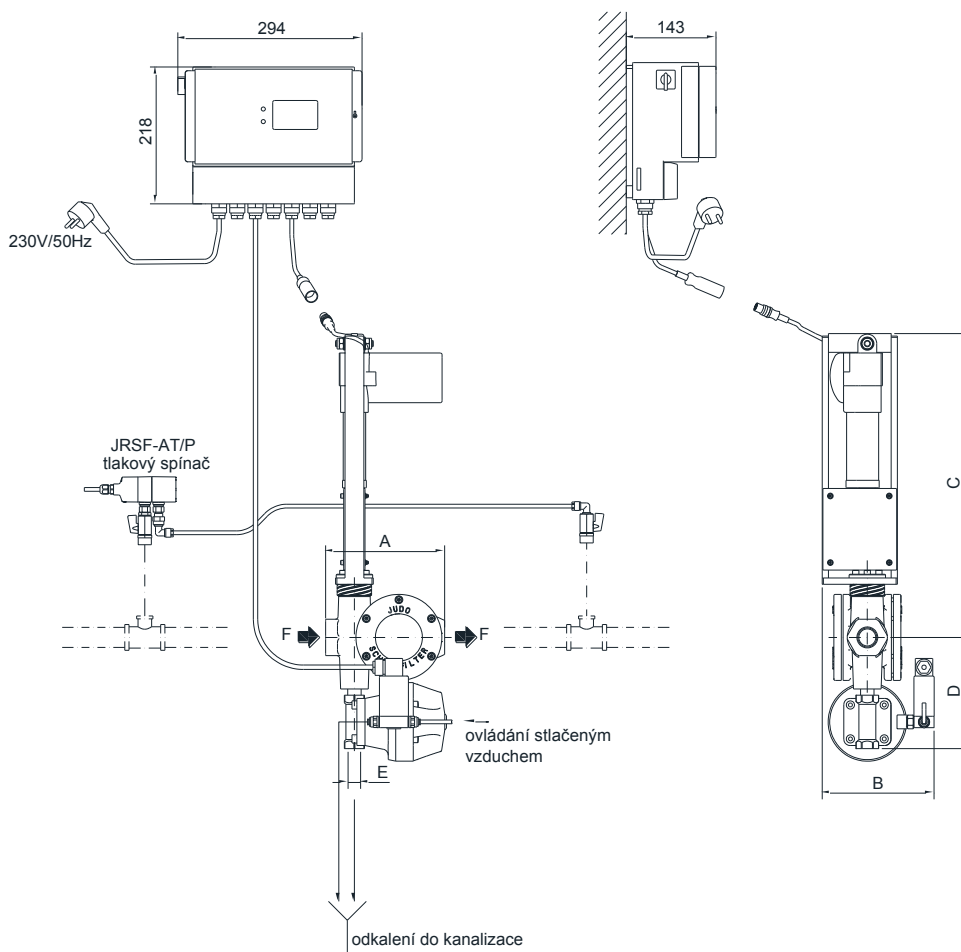


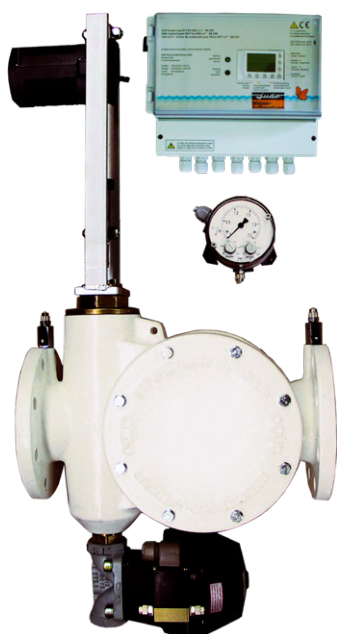
JUDO JRSF-A/TP HW 1"-2"

Popis zařízení

Filtr pro veřejné a průmyslové aplikace na teplou vodu. Dvě na sobě nezávislé filtrační komory, dvě filtrační síta z nerez oceli. Automatický zpětný proplach síta při dosažení nastaveného časového intervalu nebo tlakové ztráty. Poréznost síta 0,32 mm. Možnost volby porézností 0,5/1,0/2,0 mm (nutno uvést v objednávce). Nepřerušovaná dodávka filtrované vody. Uvedený průtok odpovídá tlakové ztrátě čistého síta 0,1 bar. Maximální provozní teplota vody 85 °C. Provozní tlak 0,1–1,0 MPa. Tlaková ztráta 0,02 MPa. PN10.

Obj. číslo	JD40305700	JD40305800	JD40305900	JD40306000
Průtok	5 m ³ /h	6 m ³ /h	14 m ³ /h	15 m ³ /h
Připojení (F)	1"	1 1/4"	1 1/2"	2"
Hmotnost	14 kg	14 kg	18 kg	18 kg
Délka (A)	190 mm	190 mm	232 mm	232 mm
Výška horní (C)	484 mm	484 mm	510 mm	510 mm
Hloubka (B)	180 mm	180 mm	180 mm	180 mm
Výška spodní (D)	180 mm	180 mm	202 mm	202 mm
(E)	1/2"	1/2"	3/4"	3/4"
Provozní tlak	0,15–1 MPa	0,15–1 MPa	0,15–1 MPa	0,15–1 MPa
Tlaková ztráta	0,02 MPa	0,02 MPa	0,02 MPa	0,02 MPa
Teplota	max. 85 °C	max. 85 °C	max. 85 °C	max. 85 °C
Napájecí napětí	230 V	230 V	230 V	230 V



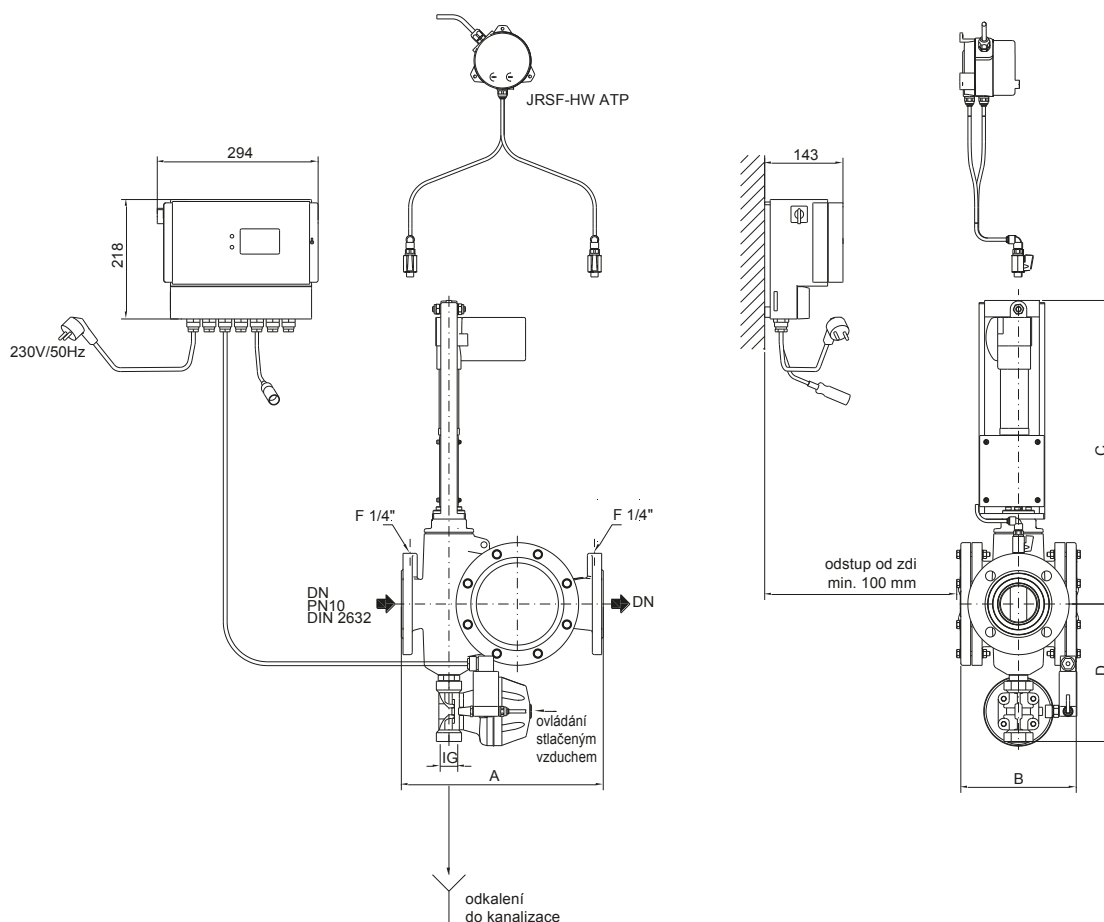


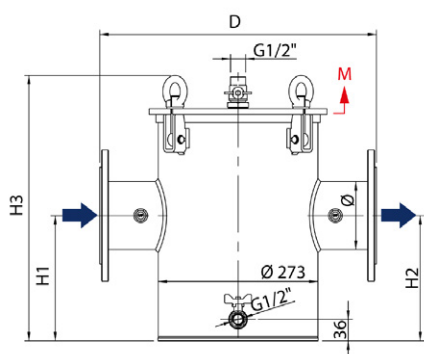
JUDO JRSF-A/TP HW DN 65 – DN100

Popis zařízení

Filtr pro veřejné a průmyslové aplikace na teplou vodu. Filtrační síto z nerez oceli. Automatický zpětný proplach síta při dosažení nastaveného časového intervalu nebo tlakové ztráty. Poréznost síta 0,32 mm. Možnost volby poréznosti 0,5/1,0/2,0 mm (nutno uvést v objednávce). Nepřerušovaná dodávka filtrované vody. Uvedený průtok odpovídá tlakové ztrátě čistého síta 0,1 bar. Maximální provozní teplota vody 85 °C. Provozní tlak 0,1–1,0 MPa. Tlaková ztráta 0,02 MPa. PN10.

Obj. číslo	JD40306100	JD40306200	JD40306300
Průtok	33 m ³ /h	38 m ³ /h	58 m ³ /h
Připojení	DN 65	DN 80	DN 100
Hmotnost	41 kg	43 kg	59 kg
Délka (A)	370 mm	370 mm	414 mm
Výška horní (C)	554 mm	554 mm	576 mm
Hloubka (B)	211 mm	211 mm	240 mm
Výška spodní (D)	251 mm	251 mm	287 mm
Provozní tlak	0,15–1 MPa	0,15–1 MPa	0,15–1 MPa
Tlaková ztráta	0,02 MPa	0,02 MPa	0,02 MPa
Teplota	max. 85 °C	max. 85 °C	max. 85 °C
Napájecí napětí	230 V	230 V	230 V



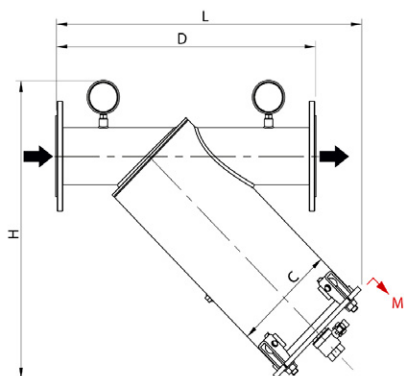


WONDERFIL Pumpfil

Popis zařízení

PUMPFIL je filtrační koš s manuálním čištěním. Jak tělo, tak i vnitřní filtrační plocha jsou z ušlechtilé nerez oceli. Filtrační koš s porozitou 1000/ 2000/ 3000 μm je v tuhém nosném plášti s ručním vypouštěcím ventilem, ručním odvzdušňovacím ventilem a tlakoměry. Tento filtr nemá žádné pohyblivé díly a vyznačuje se velmi jednoduchým servisem. Může být použit jako hrubé předsíto před dalšími filtračními stupni nebo např. pro ochranu čerpadel před vniknutím pevných částic, které by mohly poškodit oběžné kolo. Hodnota průtoku je uváděna při porézности čistého síta 3000 μm .

Obj. číslo	WF40207900	WF40208000	WF40208100	WF40208200	WF40208300
Průtok (m^3/h)	40	60	80	140	210
Připojení vstup a výstup	DN 50	DN 65	DN 80	DN 100	DN 125
Hmotnost (kg)	29	30	30	31	32
Filtrační plocha (cm^2)	2100	2100	2100	2100	2100
H1 (mm)	210	210	210	210	210
H2 (mm)	210	210	210	210	210
H3 (mm)	445	445	445	445	445
D (mm)	473	473	473	473	473
M (mm)	400	400	400	400	400
Ø (mm)	DN 50	DN 65	DN 80	DN 100	DN 125
Připojení odpad	1/2"	1/2"	1/2"	1/2"	1/2"
Jmenovitý tlak (MPa)	1	1	1	1	1
Teplota ($^{\circ}\text{C}$)	100	100	100	100	100

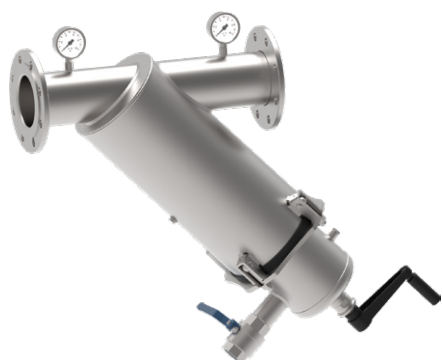


WONDERFIL Litefil Y

Popis zařízení

LITEFIL je filtr s pláštěm z nerezové oceli AISI 304. Je vybaven manometry a vypouštěcím ventilem. Vložka je tvořena válcovou podpěrnou klecí z nerezové oceli AISI 316, na které je navlečen polyesterový filtrační rukáv nebo upevněno nerezové filtrační síto AISI 316. Porézность síta je volitelná v rozmezí od 25 μm do 810 μm (polyester) nebo od 55 μm do 2000 μm (nerez). Filtr nemá žádnou pohyblivou část, je však doporučena pravidelná kontrola tlakové ztráty a podle místních poměrů nastavený cyklus manuálního čištění. Hodnota průtoku je uváděna při porézности čistého síta 120 μm . Konstrukce provedení: Y.

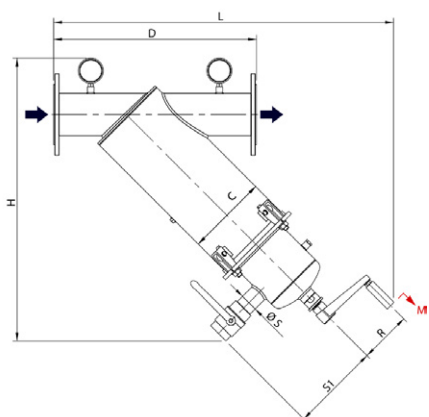
Obj. číslo	WF40201700	WF40201900	WF40202000	WF40202010	WF40202100
Průtok (m^3/h)	10	30	60	60	100
Připojení vstup a výstup	1"	2"	3"	DN 80	DN 100
Hmotnost (kg)	6	17	18	22	24
Filtrační plocha (cm^2)	600	1500	1500	1500	1500
D (mm)	293	412	464	487	547
L (mm)	370	464	490	490	530
H (mm)	387	460	480	480	490
C (mm)	114	219	219	219	219
M (mm)	300	500	500	500	500
Připojení odpad	1/2"	1/2"	1/2"	1/2"	1/2"
Jmenovitý tlak (MPa)	1	1	1	1	1
Teplota ($^{\circ}\text{C}$)	100	100	100	100	100



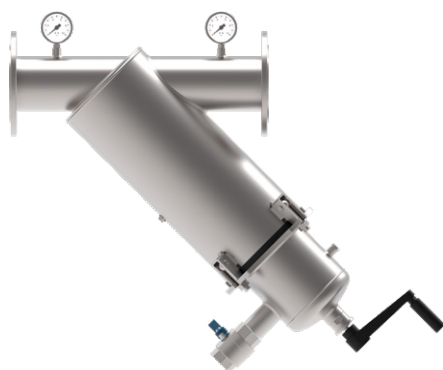
WONDERFIL Wipefil

Popis zařízení

WIPEFIL je poloautomatický filtr s pláštěm z nerezové oceli AISI 304. Je vybaven manometry a odkalovacím ventilem. Vložka je tvořena válcovou podpěrnou klecí z nerezové oceli AISI 316, na které je navlečen polyesterový filtrační rukáv nebo upevněno nerezové filtrační síto AISI 316. Poréznost síta je volitelná v rozmezí od 80 µm do 810 µm (polyester) nebo od 80 µm do 3000 µm (nerez). Čištění filtrační vložky je prováděné manuálně, otáčením hřídelí v ose síta. Na ní je umístěna sada kartáčů, která stírá pevné nečistoty z vnitřního povrchu vložky. Ty jsou odplavovány odkalovacím ventilem. Pro rychlý a účinný proplach s nízkou spotřebou vody je nutný minimální vstupní tlak 2 bary. Během proplachu je přerušena dodávka filtrované vody do odběru. Hodnota průtoku je uváděna při poréznosti čistého síta 120 µm. Konstrukce provedení: Y.



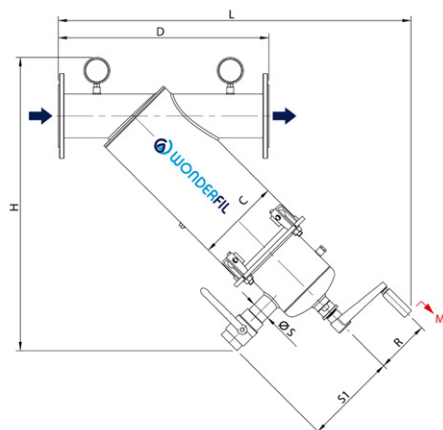
Obj. číslo	WF40205600	WF40205700	WF40205710	WF40205800	WF40205810
Průtok (m ³ /h)	30	60	60	70	70
Připojení vstup a výstup	2"	3"	DN 80	3"	DN 80
Hmotnost (kg)	21	22	26	26	30
Filtrační plocha (cm ²)	1500	1500	1500	2200	2200
D (mm)	412	464	487	464	487
L (mm)	740	765	765	875	874
H (mm)	600	615	615	748	748
C (mm)	219	219	219	219	219
S1 (mm)	240	240	240	240	240
S2 (mm)	-	-	-	-	-
Ø S (mm)	1"	1"	1"	1 1/2"	1 1/2"
Připojení odpad	1"	1"	1"	1 1/2"	1 1/2"



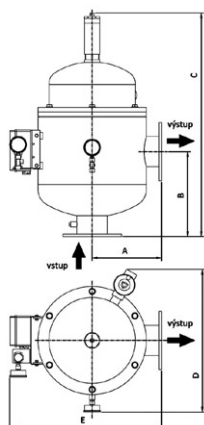
WONDERFIL REVOFIL 2"Y6 , poloautomatický filtr

Popis zařízení

REVOFIL je oddělovací poloautomatický filtr s pláštěm z nerezové oceli AISI 304. Vnitřní filtrační vložka typu sendvič je složena z polyesterového síta 120µm umístěného mezi dva válcové filtry z nerezové oceli AISI 316. Čištění filtrační vložky je prováděné manuálně otáčením kliky, kdy řada sacích trysek provede samotné čištění. Filtr je vybaven vypouštěcím ventilem a tlakoměrem. Filtr potřebuje vstupní tlak nejméně 3 bary, zajišťující krátkou dobu proplachu a nízkou spotřebu vody v průběhu proplachu, během něj není přerušena dodávka permeátu. Hodnota průtoku je uváděna pro čistou vodu při poréznosti filtračního síta 120µm. Konstrukce provedení: Y.



Obj. číslo	WF40205000
Průtok	30 m ³ /h
Připojení vstup a výstup	2"
Hmotnost	21 kg
Filtrační plocha	600 cm ²
D (mm)	412
L (mm)	740
H (mm)	600
C (mm)	219
Připojení odpad	1"

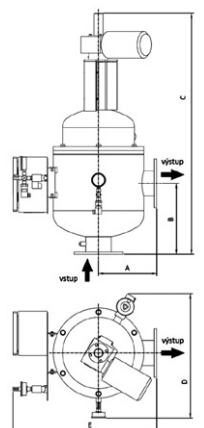


AUTOKLEAN FMA 1000

Popis zařízení

Průmyslový filtr na studenou a teplou vodu max. 50°C, tlaku 0,25–1 MPa, s automatickým proplachem. Těleso z uhlíkové oceli, s povrchovou úpravou vypalovaným polyester-epoxidovým práškovým lakem. Filtrace vody přes síto z nerez oceli 1.4404 (AISI-316), s PVC podpěrnou klecí, automatický proplach síta po dosažení nastavené tlakové ztráty nebo časového intervalu. Během proplachu nepřerušena dodávka filtrované vody, odsávací hubice s nylonovými kartáči ovládaný hydropohonem. Poréznost filtračního síta volitelná od 100 µm do 1000 µm, standardně dodávané síto 125 µm (tlaková ztráta čistého síta 0,01 MPa). Volitelné ovládací napětí 6 V ss / 24 V ss, napájecí napětí 6 V ss / 230 V stř. Maximální průtok udáván při poréznosti síta 125 µm.

Obj. číslo	SF40300100	SF40300200	SF40300300	SF40300400
Připojení (DN)	50	80	100	150
Plocha síta (cm ²)	910	1600	2400	4800
Průtok (m ³ /h)	50	90	150	280
Proplach (l)	5	12,5	15,5	53
A (mm)	220	220	260	260
B (mm)	220	250	320	470
C (mm)	600	735	840	1115
D (mm)	495	495	535	535
E (mm)	480	480	570	570
Hmotnost (kg)	35	45	60	81



AUTOKLEAN FMA 1000E

Popis zařízení

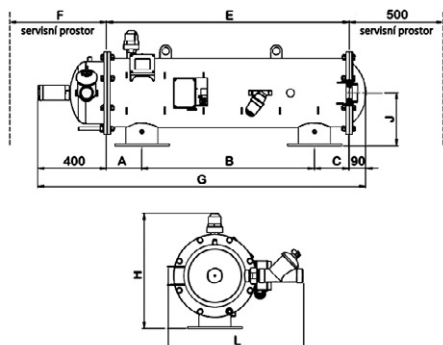
Průmyslový filtr na studenou a teplou vodu max. 50°C, tlaku 0,2–1 MPa, s automatickým proplachem. Těleso z uhlíkové oceli, s povrchovou úpravou vypalovaným polyester-epoxidovým práškovým lakem. Filtrace vody přes síto z nerez oceli 1.4404 (AISI-316), s PVC podpěrnou klecí, automatický proplach síta po dosažení nastavené tlakové ztráty nebo časového intervalu. Během proplachu nepřerušena dodávka filtrované vody, odsávací hubice s nylonovými kartáči ovládaný elektropohonem. Poréznost filtračního síta volitelná od 100 µm do 1000 µm, standardně dodávané síto 125 µm (tlaková ztráta čistého síta 0,01 MPa). Ovládací napětí 24 V ss, napájecí napětí 230/400 V stř. Maximální průtok udáván při poréznosti síta 125 µm.

Obj. číslo	SF40301100	SF40301200	SF40301300	SF40301400
Připojení (DN)	50	80	100	150
Plocha síta (cm ²)	910	1600	2400	4800
Průtok (m ³ /h)	50	90	150	280
Proplach (l)	8	12,5	15,5	53
A (mm)	220	220	260	260
B (mm)	220	250	320	470
C (mm)	900	975	1090	1365
D (mm)	520	570	560	560
E (mm)	575	575	645	645
Hmotnost (kg)	40	45	60	86

AUTOKLEAN FMA 4000

Popis zařízení

Průmyslový filtr na studenou a teplou vodu max. 50°C, tlaku 0,25–1 MPa, s automatickým proplachem. Těleso z uhlíkové oceli, s povrchovou úpravou vypalovaným polyester-epoxidovým práškovým lakem. Filtrace vody přes síto z nerez oceli 1.4404 (AISI-316), s PVC podpěrnou klecí, automatický proplach síta po dosažení nastavené tlakové ztráty nebo časového intervalu. Během proplachu nepřerušena dodávka filtrované vody, odsávací hubice s nylonovými kartáči ovládaný hydropohonem. Poréznost filtračního síta volitelná od 100 µm do 1000 µm, standardně dodávané síto 125 µm (tlaková ztráta čistého síta 0,01 MPa). Volitelné ovládací napětí 6 V ss / 24 V ss, napájecí napětí 6 V ss / 230 V stř. Maximální průtok udáván při poréznosti síta 125 µm.

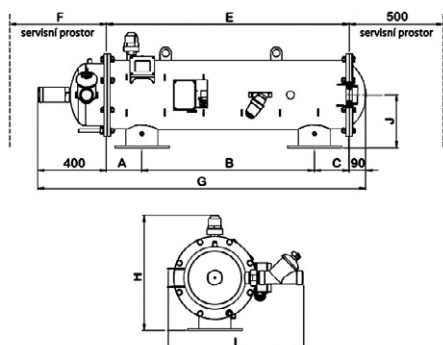


Obj. číslo	SF40302100	SF40302200	SF40302300	SF40302400	SF40302500
Připojení (DN)	80	100	150	200	250
Plocha síta (cm ²)	2475	4950	7425	9900	12375
Průtok (m ³ /h)	110	200	270	410	580
Proplach (l)	25	49	110	178	238
A (mm)	156	111	181	231	231
B (mm)	360	770	900	1100	1370
C (mm)	196	106	181	206	211
E (mm)	712	987	1262	1537	1812
F (mm)	500	690	970	1240	1520
G (mm)	1202	1477	1752	2027	2302
H (mm)	598	598	598	598	598
J (mm)	275	275	275	275	275
L (mm)	705	705	705	705	705
Hmotnost (kg)	100	115	130	145	165

AUTOKLEAN FMA 4000E

Popis zařízení

Průmyslový filtr na studenou a teplou vodu max. 50°C, tlaku 0,2–1 MPa, s automatickým proplachem. Těleso z uhlíkové oceli, s povrchovou úpravou vypalovaným polyester-epoxidovým práškovým lakem. Filtrace vody přes síto z nerez oceli 1.4404 (AISI-316), s PVC podpěrnou klecí, automatický proplach síta po dosažení nastavené tlakové ztráty nebo časového intervalu. Během proplachu nepřerušena dodávka filtrované vody, odsávací hubice s nylonovými kartáči ovládaný elektropohonem. Poréznost filtračního síta volitelná od 100 µm do 1000 µm, standardně dodávané síto 125 µm (tlaková ztráta čistého síta 0,01 MPa). Ovládací napětí 24 V ss, napájecí napětí 230/400 V stř. Maximální průtok udáván při poréznosti síta 125 µm.

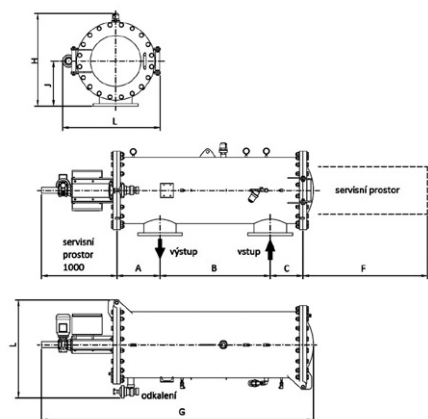


Obj. číslo	SF40303100	SF40303200	SF40303300	SF40303400	SF40303500
Připojení (DN)	80	100	150	200	250
Plocha síta (cm ²)	2475	4950	7425	9900	12375
Průtok (m ³ /h)	110	200	270	410	580
Proplach (l)	25	49	110	178	238
A (mm)	156	111	181	231	231
B (mm)	360	770	900	1100	1370
C (mm)	196	106	181	206	211
E (mm)	712	987	1262	1537	1812
F (mm)	500	690	970	1240	1520
G (mm)	1202	1477	1752	2027	2302
H (mm)	598	598	598	598	598
J (mm)	275	275	275	275	275
L (mm)	705	705	705	705	705
Hmotnost (kg)	115	120	135	150	170

AUTOKLEAN FMA 2000

Popis zařízení

Průmyslový filtr na studenou a teplou vodu max. 50°C, tlaku 0,2–1 MPa, s automatickým proplachem. Horizontálně uložené těleso z uhlíkové oceli, s povrchovou úpravou vypalovaným polyester-epoxidovým práškovým lakem. Filtrace vody přes vícevrstvé síto z nerez oceli 1.4404 (AISI-316), s nerez podpěrnou klecí, automatický proplach síta po dosažení nastavené tlakové ztráty 0,03 MPa nebo časového intervalu. Během proplachu nepřerušena dodávka filtrované vody, odsávací hubice s nylonovými kartáči ovládaný elektropohonem. Poréznost filtračního síta volitelná od 80 µm do 1000 µm, standardně dodávané síto 125 µm (tlaková ztráta čistého síta 0,01 MPa). Ovládací napětí 24 V ss, napájecí napětí 230/400 V stř. Maximální průtok udáván při poréznosti síta 125 µm.

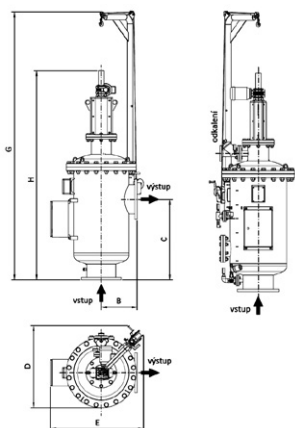


Obj. číslo	SF40304100	SF40304200	SF40304300	SF40304400	SF40304500
Připojení (DN)	80	100	150	200	250
Plocha síta (cm ²)	2650	5380	7990	10600	13210
Průtok (m ³ /h)	120	235	500	700	1150
Proplach (l)	35	70	105	140	175
A (mm)	302	315	340	367	446
B (mm)	360	770	1000	1100	1370
C (mm)	219	220	240	388	314
F (mm)	400	690	970	1240	1520
G (mm)	1715	2140	2415	2690	2965
H (mm)	695	695	695	695	695
J (mm)	325	325	325	325	325
L (mm)	765	765	765	765	765
Hmotnost (kg)	261	304	382	439	495

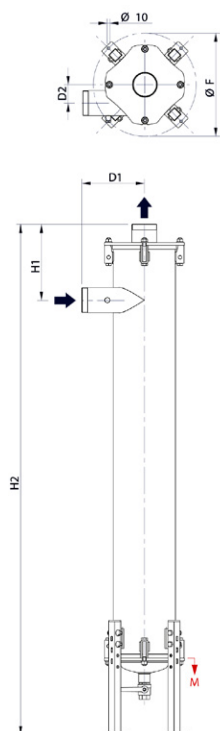
AUTOKLEAN FMA 9000

Popis zařízení

Průmyslový filtr na studenou a teplou vodu max. 50°C, tlaku 0,2–1 MPa, s automatickým proplachem. Vertikálně uložené těleso z uhlíkové oceli, s povrchovou úpravou vypalovaným polyester-epoxidovým práškovým lakem. Filtrace vody přes vícevrstvé síto z nerez oceli 1.4404 (AISI-316), s nerez podpěrnou klecí, automatický proplach síta po dosažení nastavené tlakové ztráty 0,03 MPa nebo časového intervalu. Během proplachu nepřerušena dodávka filtrované vody, odsávací hubice s nylonovými kartáči ovládaný elektropohonem. Poréznost filtračního síta volitelná od 80 µm do 1000 µm, standardně dodávané síto 125 µm (tlaková ztráta čistého síta 0,01 MPa). Ovládací napětí 24 V ss, napájecí napětí 230/400 V stř. Maximální průtok udáván při poréznosti síta 125 µm.



Obj. číslo	SF40307100	SF40307200	SF40307300	SF40307400	SF40307500
Připojení (DN)	150	200	250	300	350
Plocha síta (cm ²)	7990	10600	13210	16500	21300
Průtok (m ³ /h)	500	700	1150	1400	1800
Proplach (l)	105	140	175	140	175
B (mm)	350	350	350	400	400
C (mm)	600	900	900	900	900
D (mm)	805	780	780	915	915
E (mm)	890	890	890	1040	1040
G (mm)	2610	2885	3430	2990	3440
H (mm)	2045	2320	2590	2335	2610
Hmotnost (kg)	310	365	405	550	610

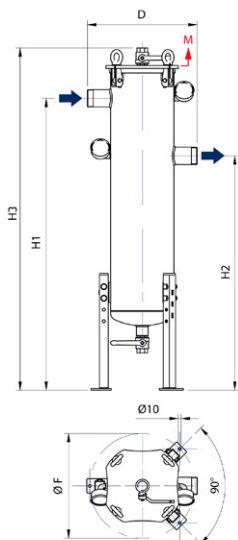


WONDERFIL Twisterfil

Popis zařízení

TWISTERFIL je cyklonový separátor vhodný pro použití ve vícestupňové filtraci vody obsahujících vysoký podíl pevných látek (písek, kamínky). Vortex je schopen odstranit až 99 % nečistot větších než 75 µm a 65 % nečistot větších než 50 µm. Díky konstrukci pracuje separátor s minimální tlakovou ztrátou při zachování vysoké účinnosti a výkonu. Plášť je zhotoven z nerez oceli AISI 304. Separátor nevyžaduje pravidelné čištění, protože neobsahuje žádnou filtrační vložku, síto nebo pohyblivé části. V rámci předepsané periody pro kontrolu zařízení je nutné ze spodní části komory cyklonu odkalit zachycené mechanické nečistoty.

Obj. číslo	WF40202800	WF40202900	WF40203000	WF40203100	WF40203200
Průtok min. (m³/h)	4	8	15	25	54
Průtok max. (m³/h)	9	18	30	60	105
Připoj. vstup a výstup	1"	1 1/2"	2"	3"	DN 100
Hmotnost (kg)	17	23	31	52	84
D1 (mm)	120	150	190	220	300
D2 (mm)	40	45	54	65	79
H1 (mm)	144	194	204	268	318
H2 (mm)	1074	1298	1448	1804	2114
M (mm)	220	260	260	260	290
ØF (mm)	259	285	357	372	456
Připojení odpad	1"	1"	1"	1"	1 1/2"
Jmenovitý tlak (MPa)	1	1	1	1	1
Teplota (°C)	60	60	60	60	60

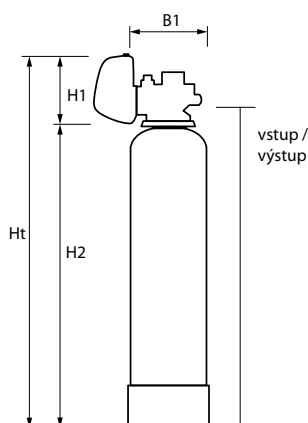


WONDERFIL Wardfil

Popis zařízení

Rukávový filtr WARDFIL je oddělovací filtr, který nemá mechanicky pohyblivou část a je obvykle používán pro filtraci vody nebo kapaliny s nízkým obsahem nerozpuštěných látek. Filtr je snadno demontovatelný, aby byla možná vnitřní kontrola a výměna filtračního rukávu z polypropylenového pytle podporovaného košem z nerezové oceli. Průtok je závislý na typu filtračního rukávu (poréznost PET filtračního rukávu činí 1–200 µm).

Obj. číslo	WF40207100	WF40207200	WF40207300	WF40207400
Připojení vstup	2"	DN 50	3"	DN 80
Připojení výstup	2"	DN 50	3"	DN 80
Připojení odpad	1"	1"	1"	1"
Filtrační plocha	4500 cm ²	4500 cm ²	4500 cm ²	4500 cm ²
H1 (mm)	1015	1015	1015	1015
H2 (mm)	815	815	815	815
H3 (mm)	1190	1190	1190	1190
D (mm)	379	389	389	389
M* (mm)	850	850	850	850
Ø (mm)	2"	DN 50	3"	DN 80
ØF (mm)	364	364	364	364
Váha	32 kg	32 kg	33 kg	33 kg



EURA pískový filtr simplex Pallas CK

Popis zařízení

Plně automatický časově řízený jednoduchý pískový filtr pro filtraci užitkové nebo pitné vody. Zařízení ve složení: sklolaminátová tlaková nádoba s podstavcem, automatický řídicí ventil Pallas CK, vnitřní distribuční systém.

Obj. číslo	AQ50000200	AQ50000300	AQ50000500
Připojení vstup	1"	1"	1"
Připojení odpad	1/2"	1/2"	1/2"
Teplota	43 °C	43 °C	43 °C
Napájení	230 V, 50 Hz	230 V, 50 Hz	230 V, 50 Hz
Příkon	5 W	5 W	5 W
Provozní tlak	0,2–0,8 MPa	0,2–0,8 MPa	0,2–0,8 MPa
Objem	30 l	60 l	100 l

Velikost filtru	Typ řídicí hlavy	H1 (cm)	H2 (cm)	Ht (cm)	Vstup/výstup	B1 (cm)	Váha filtru v provozu (kg)
30	WS1	19	139	158	145	26	83
	WS1.25	19	139	158	145	26	83
60	WS1	19	138	157	144	34	141
	WS1.25	19	138	157	144	34	141
80	WS1	19	166	185	172	37	203
	WS1.25	19	166	185	172	37	203
100	WS1.25	19	167	186	173	41	237
	WS1.5	19	167	186	176	41	244
150	WS1.5	19	179	198	188	47	359
	WS1.5	19	163	182	172	56	440
200	WS2	22	163	185	172	56	443
	WS2QC	29	163	192	180	56	444
	WS2	22	188	210	197	61	633
250	WS2QC	29	188	217	205	61	634
	WS2H	29	188	217	210	61	643
	WS2H	29	204	233	226	77	1003
400	WS3	34	207	241	231	77	1006
	WS3	34	215	249	239	93	1447
600	WS3	34	204	238	228	108	1955

Nutno ponechat minimálně 60 cm volného místa nad řídicí hlavou z důvodu servisu, sypaní a případné výměny náplně!

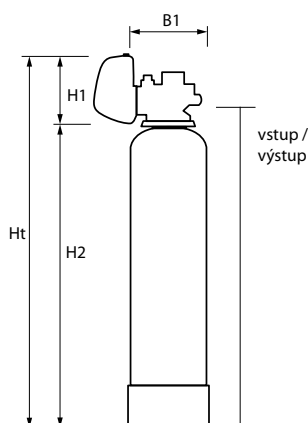


EURA filtr s aktivním uhlím Pallas CK

Popis zařízení

Plně automatický jednoduchý filtr s náplní aktivního uhlí. Slouží pro odstraňování plynů z pitné nebo užitkové vody. Zlepšuje organoleptické vlastnosti upravené vody Spouštění do regenerace dle nastaveného času. Proplach se provádí vstupní surovou vodou. Moderní řídicí ventil Pallas CK s elektronickým displejem a mikropínačem. Možnost nastavení jednotlivých kroků proplachu, ukládání provozních dat do historie řídicí jednotky.

Obj. číslo	AQ50400200	AQ50400300	AQ50400500
Objem	30 l	60 l	100 l



Velikost filtru	Typ řídicí hlavy	H1 (cm)		H2 (cm)	Ht (cm)		Vstup/výstup		B1 (cm)	Váha filtru v provozu (kg)	
20	WS1-1.25	19		91	110		97		24	40	
30	WS1-1.25	19		139	158		145		26	69	
60	WS1-1.25	19		138	157		144		34	117	
80	WS1-1.25	19		166	185		172		37	169	
100	WS1-1.25	19		167	186		173		41	194	
	WS1.5	19		167	186		176		41	202	
150	WS1-1.25	19		179	198		185		47	284	
	WS1.5	19		179	198		188		47	291	
200	WS1-1.25	19		172	191		181		56	357	
	WS1.5	19		172	191		181		56	364	
	WS2-WS2QC	22	29	172	194	201	181	189	56	367	368
250	WS1-1.25	19		192	211		201		62	515	
	WS1.5	19		192	211		201		62	523	
	WS2-WS2QC	22	29	192	214	221	201	209	62	526	527
	WS2H	29		192	221		214		62	536	
400	WS1.5	19		204	223		213		77	825	
	WS2-WS2QC	22	29	204	226	233	213	221	77	828	829
	WS2H	29		204	233		226		77	838	
600	WS1.5	19		211	230		233		93	1172	
	WS2-WS2QC	22	29	211	233	240	220	228	93	1176	1177
	WS2H	29		211	240		233		93	1186	
	WS3	34		215	249		239		93	1193	

Nutno ponechat minimálně 60 cm volného místa nad řídicí hlavou z důvodu servisu, sypaní a případné výměny náplně!

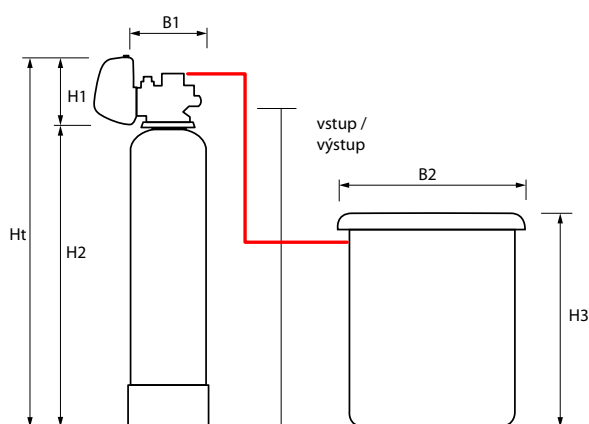


EURA změkčovací filtr simplex Pallas CK

Popis zařízení

Plně automatický jednoduchý změkčovací filtr se sólo umístěnou solnou nádobou ke změkčení pitné nebo užitkové vody. Spouštění do regenerace dle průtoku pomocí řídicího ventilu Pallas CK.

Obj. číslo	AQ50100600	AQ50100800	AQ50101100
Připojení vstup	1"	1"	1"
Teplota	43 °C	43 °C	43 °C
Provozní tlak	0,2–0,8 MPa	0,2–0,8 MPa	0,2–0,8 MPa
Průtok	2,5 m ³ /h	3,0 m ³ /h	4,6 m ³ /h
Objem	30 l	50 l	100 l



Objem náplně (l)	Hlava H1 (cm)	Nádoba H2 (cm)	Solanková nádoba H3 (cm)	Změkčovač Ht (cm)	Vstup/výstup	Nádoba Ø B1 (cm)	Solanková nádoba Ø B2 (cm)	Váha filtru v provozu (kg)
50	19	139	86	158	142	26	48	197
60	19	124	86	143	127	31	48	219
75	19	138	79	157	141	33	68	347
100	19	165	79	184	168	37	68	417
125	19	165	79	184	168	37	68	422
150	19	165	98	184	168	41	69	527
200	19	176	98	195	179	47	69	655
250	19	162	90	181	165	55	84	858

Nutno ponechat minimálně 60 cm volného místa nad řídicí hlavou z důvodu servisu, sypání a případné výměny náplně!

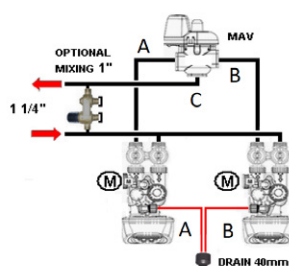
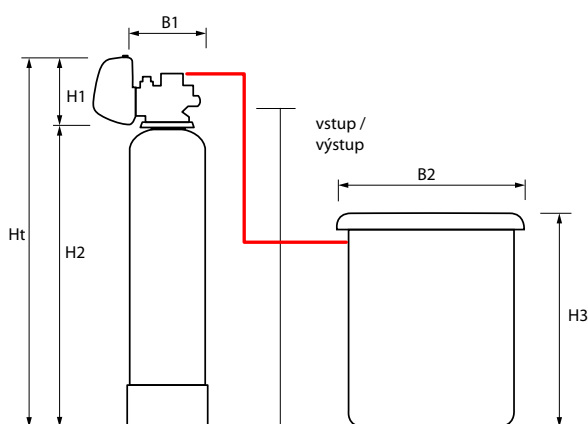


EURA změkčovací filtr duplex Pallas CK

Popis zařízení

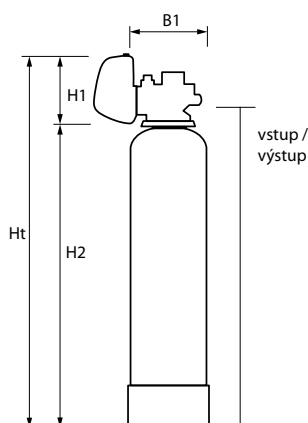
Plně automatický jednoduchý změkčovací filtr se sólo umístěnou solnou nádobou ke změkčení pitné nebo užitkové vody. Spouštění do regenerace dle průtoku pomocí řídicího ventilu Pallas CK.

Obj. číslo	AQ50101600	AQ50101900	AQ50102100
Připojení vstup	1"	1"	1"
Teplota	43 °C	43 °C	43 °C
Provozní tlak	0,2–0,8 MPa	0,2–0,8 MPa	0,2–0,8 MPa
Průtok	2,6 m ³ /h	3,5 m ³ /h	4,0 m ³ /h
Objem	2× 50 l	2× 100 l	2× 150 l



Objem náplně (l)	Hlava H1 (cm)	Nádoba H2 (cm)	Solanková nádoba H3 (cm)	Změkčovač Ht (cm)	Vstup/výstup	Nádoba Ø B1 (cm)	Solanková nádoba Ø B2 (cm)	Váha systému v provozu (kg)
Duplex se dvěmi solankovými nádobami								
2×50	19	139	86	158	142	2x26	2x48	395
2×60	19	124	86	143	127	2x31	2x48	440
2×75	19	138	79	157	141	2x34	2x68	695
2×100	19	165	79	184	165	2x37	2x68	836
2×125	19	165	79	184	165	2x37	2x68	845
2×150	19	168	98	184	168	2x41	2x69	1055
2×200	19	176	98	195	179	2x47	2x69	1311
2×250	19	162	90	181	165	2x55	2x84	1717
Duplex s jednou solankovou nádobou								
2×50	19	139	79	158	142	2x26	1x68	368
2×60	19	124	79	143	127	2x31	1x68	409
2×75	19	138	98	157	141	2x34	1x69	540
2×100	19	165	98	184	165	2x37	1x69	656
2×125	19	165	90	184	168	2x37	1x84	790
2×150	19	165	90	184	168	2x41	1x84	874
2×200	19	176	113	195	179	2x47	1x103	1425
2×250	19	162	113	191	165	2x55	1x103	1583

Nutno ponechat minimálně 60 cm volného místa nad řídicí hlavou z důvodu servisu, sypání a případné výměny náplně!



EURA odželezňovací filtr simplex Pallas CK 1,5

Popis zařízení

Plně automaticky časově řízené odželezňovací a odmanganovací zařízení pro úpravu užitkové nebo pitné vody s ventilem Pallas CK, umožňuje změnu nastavení praní a výplachů. Dodávané náplně pro záruční dlouhé životnosti a spolehlivosti provozu mají být každé čtyři dny proplachovány.

Obj. číslo	AQ50400900	AQ50401000
Připojení vstup	6/4"	6/4"
Připojení výstup	6/4"	6/4"
Teplota	43 °C	43 °C
Napájení	230 V, 50 Hz	230 V, 50 Hz
Příkon	5 W	5 W
Provozní tlak	0,2–0,8 MPa	0,2–0,8 MPa
Objem	70/16 l	154/32 l

Velikost filtru	Typ řídicí hlavy	H1 (cm)	H2 (cm)	Ht (cm)	Vstup/výstup	B1 (cm)	Váha filtru v provozu (kg)
30	WS1	19	139	158	145	26	113
	WS1.25	19	139	158	145	26	113
60	WS1	19	138	157	144	34	183
	WS1.25	19	138	157	144	34	183
80	WS1	19	166	185	172	37	263
	WS1.25	19	166	185	172	37	263
100	WS1.25	19	167	186	173	41	309
	WS1.5	19	167	186	176	41	316
150	WS1.5	19	179	198	188	47	462
200	WS1.5	19	163	182	172	56	572
	WS2	22	163	185	172	56	575
	WS2QC	29	163	192	180	56	576
250	WS2	22	188	210	197	61	825
	WS2QC	29	188	217	205	61	826

Nutno ponechat minimálně 60 cm volného místa nad řídicí hlavou z důvodu servisu, sypaní a případné výměny náplně!



60 cm

190 cm

Odželezňovací filtr Filox

Popis zařízení

Plně automatický odželezňovací filtr s náplní Filox a řídicí hlavou Evolve. Oxidace Fe a Mn pomocí vzdušného kyslíku. Není třeba dávkování oxidovadla před filtrem. Spouštění do regenerace dle nastaveného času. Regenerace se provádí vstupní vodou.

Obj. číslo	AQ412025991	AQ41202601	AQ41202611	AQ41202802
Připojení voda/odpad	1/1"	1,25/1"	1,5/1"	2/1,5"
Objem náplně	80 l	100 l	150 l	200 l
Napájení	230 V, 50 Hz	230 V, 50 Hz	230 V, 50 Hz	230 V, 50 Hz
Příkon	5 W	5 W	5 W	5 W
Provozní tlak	3–6 barů	3–6 barů	3–6 barů	3–6 barů
Tlaková ztráta	1–1,5 barů	1–1,5 barů	1–1,5 barů	1–1,5 barů



Reverzní osmóza UO-D 300, 500

Popis zařízení

Zařízení k demineralizaci vody složené z vysokotlakého čerpadla, které slouží ke zvýšení tlaku vody pro průchod membránou, elektronické digitální řídicí jednotky, která řídí chod zařízení na základě měřených veličin jako jsou tlak a vodivost, zapouzdřených membrán, přes které prochází pouze demineralizovaná voda (permeát) a před kterými se zadržují rozpuštěné látky (koncentrát), armatur pro řízení průtoku, které umožní nastavení poměrů průtoku vody upravené (permeátu), vody odpadní (koncentrátu) a vody neupravené ke směšování na kvalitu, která je požadována podle užití vody. Surová voda je filtrována na filtračním síťu o porozitě 5 µm. Rozsah pH od 3 do 11. Rejekce solí min. 97 %.

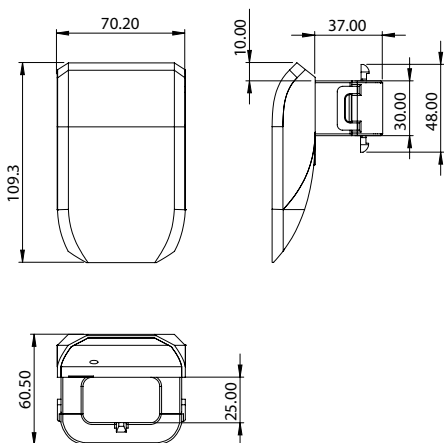
Obj. číslo	AQ41300010	AQ41300020
Průtok	300 l/hod	500 l/hod
Počet membrán	1	2
Napětí	230 V, 50 Hz	230 V, 50 Hz
Objem koncentrátu	25 %	25 %
Příkon	0,55 kW	0,55 kW
Připojení vstup	DN 20	DN20
Výstup/odpad	DN10/DN10	DN10/DN10
Teplota min./max.	5/35 °C	5/35 °C
Provozní tlak min./max.	2/6 barů	2/6 barů
Rozměry (v × š × h)	1,3 × 0,42 × 0,35 m	1,3 × 0,42 × 0,35 m
Hmotnost	55 kg	75 kg

HydroFLOW Pearl



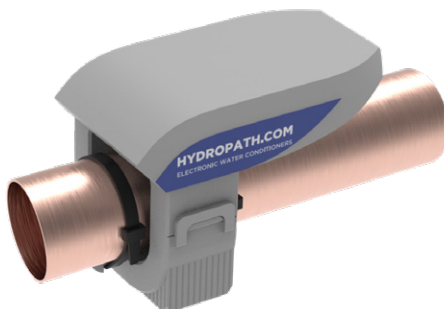
Popis zařízení

Fyzikální úpravna vody indukuje v potrubí nahodilé elektrické pole v obou směrech bez ohledu na proudění. Vlivem působení pole se vytvářejí krystalizační jádra. Změnou chemické rovnováhy se nadbytečné rozpuštěné látky uvolňují z roztoku a tvoří kal. Je tak zamezeno tvorbě vodního kamene na stěnách potrubí. Stěny kovového potrubí jsou navíc chráněny před korozí. Pokud jsou přítomny nerozpuštěné látky, podporuje růst vloček. Materiál potrubí nemá vliv na funkci. Umisťuje se na potrubí zevně navlečením feritového prstence, tepelná izolace není překážkou. Nutná odborná instalace na vhodné místo potrubí. Zařízení nevyžaduje údržbu, nedochází k opotřebením. Stupeň krytí IP 66.



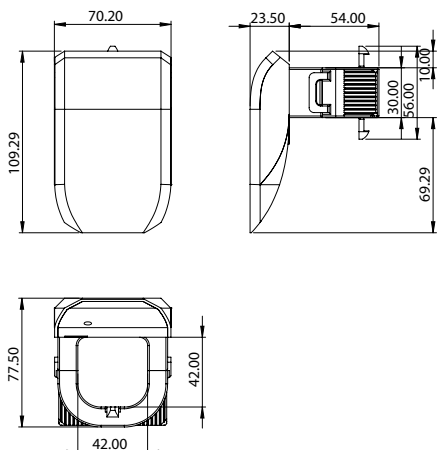
Obj. číslo	HD43001501
Vnější průměr potrubí	24 mm
Napětí	230 V / 12 V
Příkon	15 VA

HydroFLOW Pearl PLUS

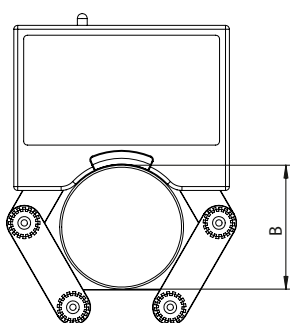


Popis zařízení

Fyzikální úpravna vody indukuje v potrubí nahodilé elektrické pole v obou směrech bez ohledu na proudění. Vlivem působení pole se vytvářejí krystalizační jádra. Změnou chemické rovnováhy se nadbytečné rozpuštěné látky uvolňují z roztoku a tvoří kal. Je tak zamezeno tvorbě vodního kamene na stěnách potrubí. Stěny kovového potrubí jsou navíc chráněny před korozí. Pokud jsou přítomny nerozpuštěné látky, podporuje růst vloček. Materiál potrubí nemá vliv na funkci. Umisťuje se na potrubí zevně navlečením feritového prstence, tepelná izolace není překážkou. Nutná odborná instalace na vhodné místo potrubí. Zařízení nevyžaduje údržbu, nedochází k opotřebením. Stupeň krytí IP 66.



Obj. číslo	HD43001501
Vnější průměr potrubí	40 mm
Napětí	230 V / 12 V
Příkon	15 VA

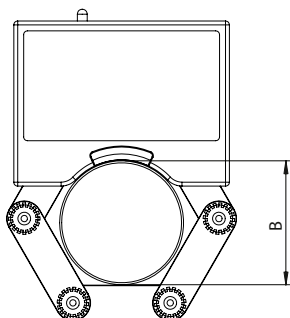


HYDROFLOW HS40

Popis zařízení

Domácí fyzikální úpravna vody indukuje v potrubí nahodilé elektrické pole po i proti proudu bez ohledu na to, zda voda proudí. Vlivem působení pole se vytvářejí krystalizační jádra. Změnou chemické rovnováhy se nadbytečné rozpuštěné látky uvolňují z roztoku a tvoří kal. Je tak zamezeno tvorbě vodního kamene na stěnách potrubí. Stěny kovového potrubí jsou navíc chráněny před korozí. Pokud jsou přítomny nerozpuštěné látky, podporuje růst vloček. Materiál potrubí nemá vliv na funkci. Umisťuje se na potrubí zevně navlečením feritového prstence, tepelná izolace není překážkou. Nutná odborná instalace na vhodné místo potrubí. Zařízení nevyžaduje údržbu, nedochází k opotřebení. Stupeň krytí IP 66.

Obj. číslo	HD43003800
Vnější průměr potrubí B	max. 40 mm
Hmotnost	1 kg
Napětí	230 V / 12 V
Příkon	do 20 W



HYDROFLOW K40

Popis zařízení

Fyzikální úpravna vody pro pískový filtr indukuje v potrubí nahodilé elektrické pole po i proti proudu bez ohledu na to, zda voda proudí. Vlivem působení pole se vytvářejí krystalizační jádra. Změnou chemické rovnováhy se nadbytečné rozpuštěné látky uvolňují z roztoku a tvoří kal. Je tak zamezeno tvorbě vodního kamene na stěnách potrubí. Stěny kovového potrubí jsou navíc chráněny před korozí. Pokud jsou přítomny nerozpuštěné látky, podporuje růst vloček. Materiál potrubí nemá vliv na funkci. Umisťuje se na potrubí zevně navlečením feritového prstence, tepelná izolace není překážkou. Nutná odborná instalace na vhodné místo potrubí. Zařízení nevyžaduje údržbu, nedochází k opotřebení. Stupeň krytí IP 66.

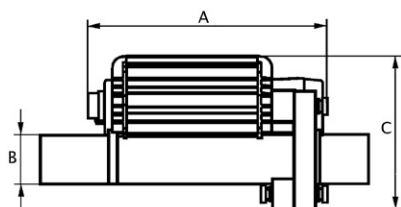
Obj. číslo	HD43003150
Vnější průměr potrubí B	max. 62 mm
Hmotnost	1 kg
Napětí	230 V / 12 V
Příkon	do 20 W



HYDROFLOW P60 – P160

Popis zařízení

Fyzikální úpravna vody pro pískové filtry indukuje v potrubí nahodilé elektrické pole po i proti proudu bez ohledu na to, zda voda proudí. Vlivem působení pole se vytvářejí krystalizační jádra. Změnou chemické rovnováhy se nadbytečné rozpuštěné látky uvolňují z roztoku a tvoří kal. Je tak zamezeno tvorbě vodního kamene na stěnách potrubí. Stěny kovového potrubí jsou navíc chráněny před korozi. Pokud jsou přítomny nerozpuštěné látky, podporuje růst vloček. Materiál potrubí nemá vliv na funkci. Umisťuje se na potrubí zevně navlečením feritového prstence, tepelná izolace není překážkou. Nutná odborná instalace na vhodné místo potrubí. Zařízení nevyžaduje údržbu, nedochází k opotřebení. Řídící jednotka se instaluje na stěnu (š 485 × h 350 × v 85 mm). Stupeň krytí IP 66.



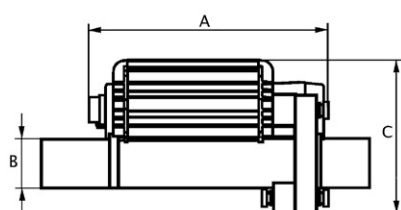
Obj. číslo	HD43003200	HD43003300	HD43003400	HD43003500
Vnější průměr potrubí B (mm)	max. 60	max. 100	max. 120	160–200
Hmotnost	4 kg	5 kg	5 kg	6 kg
A (mm)	219,4	219,4	219,4	219,4
C (mm)	157,5	199,6	229,2	296,1
Napětí	230 V	230 V	230 V	230 V
Příkon	do 20 W	do 20 W	do 20 W	do 20 W

HYDROFLOW I45 – I160

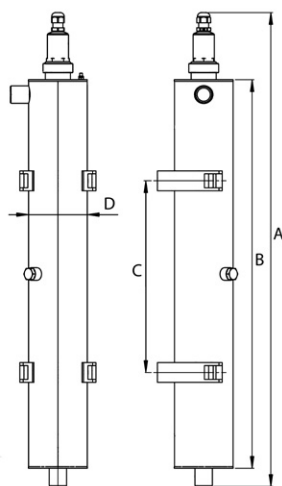


Popis zařízení

Fyzikální úpravna vody pro náročné průmyslové provozy indukuje v potrubí nahodilé elektrické pole po i proti proudu bez ohledu na to, zda voda proudí. Vlivem působení pole se vytvářejí krystalizační jádra. Změnou chemické rovnováhy se nadbytečné rozpuštěné látky uvolňují z roztoku a tvoří kal. Je tak zamezeno tvorbě vodního kamene na stěnách potrubí. Stěny kovového potrubí jsou navíc chráněny před korozi. Pokud jsou přítomny nerozpuštěné látky, podporuje růst vloček. Materiál potrubí nemá vliv na funkci. Umisťuje se na potrubí zevně navlečením feritového prstence, tepelná izolace není překážkou. Nutná odborná instalace na vhodné místo potrubí. Zařízení nevyžaduje údržbu, nedochází k opotřebení. Řídící jednotka se instaluje na stěnu (š 485 × h 350 × v 85 mm). Stupeň krytí IP 66.



Obj. číslo	HD43002900	HD43003000	HD43003050	HD43003100	HD43003110
Vnější průměr potrubí B (mm)	max. 45	max. 60	max. 100	max. 120	160–200
Hmotnost	4 kg	4 kg	5 kg	5 kg	6 kg
A (mm)	219,4	219,4	219,4	219,4	219,4
C (mm)	140,1	157,5	199,6	229,2	296,1
Napětí	230 V	230 V	230 V	230 V	230 V
Příkon	do 20 W	do 20 W	do 20 W	do 20 W	do 20 W



EKO UVH 2 – UVH 3

Popis zařízení

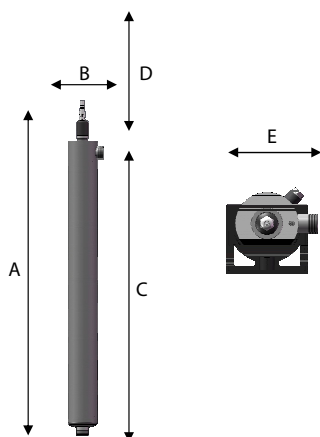
Nízkotlaká UV výbojka 254 nm pro domácnosti, na pitnou vodu, 1 trubice. Nerez nádoba třídy 304L, měření počtu provozních hodin, indikace provozního stavu, spínač + ochranná pojistka, garantovaná životnost lampy 13 000 hodin při trvalém provozu, hodnota dávky garantována pro konec životnosti lampy a světelnou propustnost 98 %.

Obj. číslo	BI43206000	BI43206100
Průtok	2,2 m ³ /h	3,2 m ³ /h
Připojení	3/4"	3/4"
Dávka UV	40 mJ/cm ²	40 mJ/cm ²
Příkon	33 W	55 W
A (mm)	446	717
B (mm)	318	588
C (mm)	188	290
D (mm) vnitřní průměr	90	90

EKO UV IBP10HO+ / 30HO+ / 40HO+

Popis zařízení

Nízkotlaká UV výbojka 254 nm se zvýšeným výkonem, nerez nádoba třídy 316L, ventil pro vyprázdnění nádoby, měření počtu provozních hodin, indikace provozního stavu a poruchy, životnost lampy 13 000 hodin při trvalém provozu, hodnota dávky garantována pro konec životnosti lampy a světelnou propustnost 98 %. Tuto UV jednotku nelze vybavit stěračem.



Obj. číslo	BI43207100	BI43207200	BI43207300
Průtok	4,6 m ³ /h	6,6 m ³ /h	9,3 m ³ /h
Připojení	vnější závit 1"	vnější závit 1 1/2"	vnější závit 1 1/2"
Dávka UV	40 mJ/cm ²	40 mJ/cm ²	40 mJ/cm ²
Příkon	87 W	87 W	105 W
A délka (mm)	1067	1072	1326
B šířka (mm)	116,5	139,2	139,2
C rozteč připojení (mm)	871	866,3	1120,3
D prostor pro servis (mm)	950	950	1200
E prostor pro připojení (mm)	129,5	136	139,2
Vnitřní průměr (mm)	90	114	114

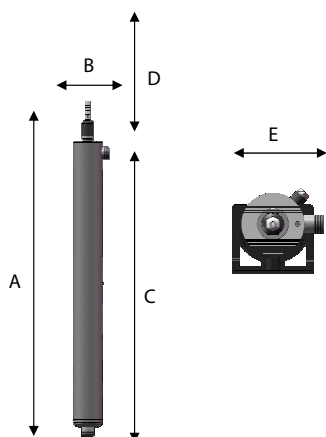


EKO UV IBP5AM+ / IBP10AM+

Popis zařízení

Nízkotlaká amalgamová UV výbojka 254 nm, nerez nádoba třídy 316L, ventil pro vyprázdnění nádoby, měření počtu provozních hodin, indikace provozního stavu a poruchy, životnost lampy 13 000 hodin při trvalém provozu, hodnota dávky garantována pro konec životnosti lampy a světelnou propustnost. Tuto UV jednotku nelze vybavit stěračem.

Obj. číslo	BI43206600	BI43206700
Průtok	3,5 m ³ /h	8,5 m ³ /h
Připojení	vnější závit 1"	vnější závit 1"
Dávka UV	40 mJ/cm ²	40 mJ/cm ²
Příkon	40 W	120 W
A délka (mm)	554	1067
B šířka (mm)	160	116,5
C rozteč připojení (mm)	358	871
D prostor pro servis (mm)	500	950
E prostor pro připojení (mm)	160	129,5
Vnitřní průměr (mm)	114	90
Provozní teplota	max. 75 °C	max. 75 °C

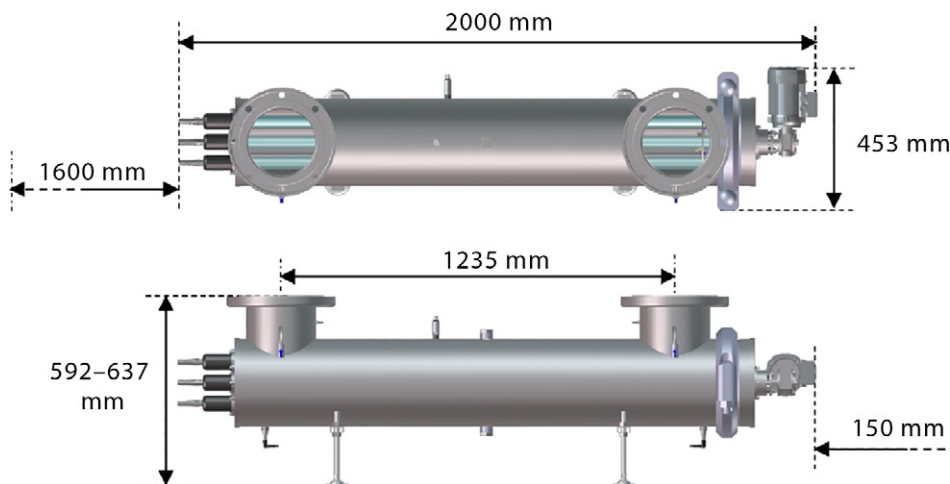


Nízkotlaká UV jednotka RW 4273/400 TS

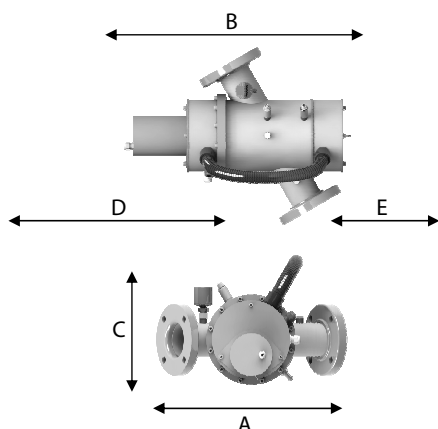
Popis zařízení

Nízkotlaká UV výbojka, nerez nádoba třída 316L, měření počtu provozních hodin, ovládání pomocí dotykového displeje, životnost lampy 13 000 hodin v závislosti na provozu hodnota dávky garantována pro konec životnosti lampy a světelnou propustností 98 %. Součástí zařízení je automatický stěrač křemenného pouzdra a senzor intenzity záření.

Obj. číslo	BI43209700
Připojení	DN200
UV dávka	40 mJ/cm ²
Příkon	4x 400 W
Provozní tlak max.	10 bar



EKO UV MP030 EL

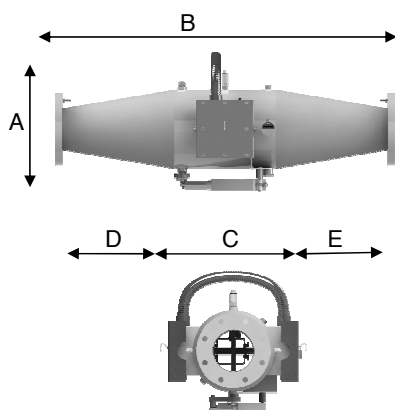


Popis zařízení

Širokospektrální středotlaká UV výbojka, nerez nádoba třídy 316L, automatický stěrač křemíkové trubice, monitor UV záření, ventil pro vyprázdnění nádoby, měření počtu provozních hodin, indikace provozního stavu a poruchy, garantovaná životnost lampy max. 8000 hodin v závislosti na provozu, hodnota dávky garantována pro konec životnosti lampy a světelnou propustnost 98 %. Součástí dodávky je ochranné síto.

Obj. číslo	BI43302200
Průtok	40 m ³ /h
Připojení	DN 80
Dávka UV	60 mJ/cm ²
Příkon	1× 1 kW
A rozteč připojení (mm)	488
B délka (mm)	447
C šířka (mm)	345,9
D prostor pro servis (mm)	445
E prostor pro připojení (mm)	200
Vnitřní průměr (mm)	273

EKO UV MP100TS-125TS-140TS-240TS-340TS-440TS

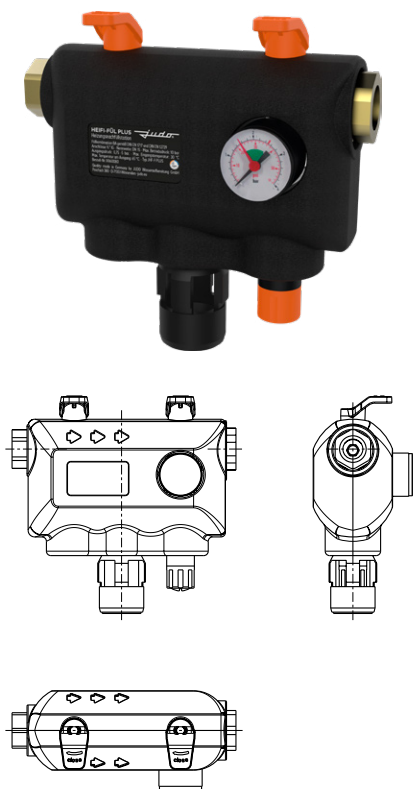


Popis zařízení

Širokospektrální středotlaká UV výbojka, nerez nádoba třídy 316L, automatický stěrač křemíkové trubice, monitor UV záření, ventil pro vyprázdnění nádoby, měření počtu provozních hodin, indikace provozního stavu a poruchy, garantovaná životnost lampy max. 8000 hodin v závislosti na provozu, hodnota dávky garantována pro konec životnosti lampy a světelnou propustnost 98 %. Součástí dodávky je dotykový monitor a ochranné síto.

Obj. číslo	BI43302730	BI43302720	BI43302710	BI43302700	BI43302620
Průtok	80 m ³ /h	140 m ³ /h	300 m ³ /h	450 m ³ /h	675 m ³ /h
Připojení	DN 125	DN 150	DN 200	DN 250	DN 300
Dávka UV	60 mJ/cm ²	60 mJ/cm ²	60 mJ/cm ²	60 mJ/cm ²	60 mJ/cm ²
Příkon	1× 1 kW	1× 3 kW	1× 3 kW	2× 3 kW	3× 3 kW
A rozteč připojení (mm)	418,65	418,65	500,9	500,9	500,9
B délka (mm)	1175	1152	1244	1020	725
C šířka (mm)	448,1	448,1	528,2	528,2	528,2
D prostor pro servis (mm)	830,5	830,5	830,5	830,5	830,5
E prostor pro připojení (mm)	492,76	492,76	492,76	492,76	492,76
Vnitřní průměr (mm)	273	273	355	355	355

JUDO JHF-F 3/4"

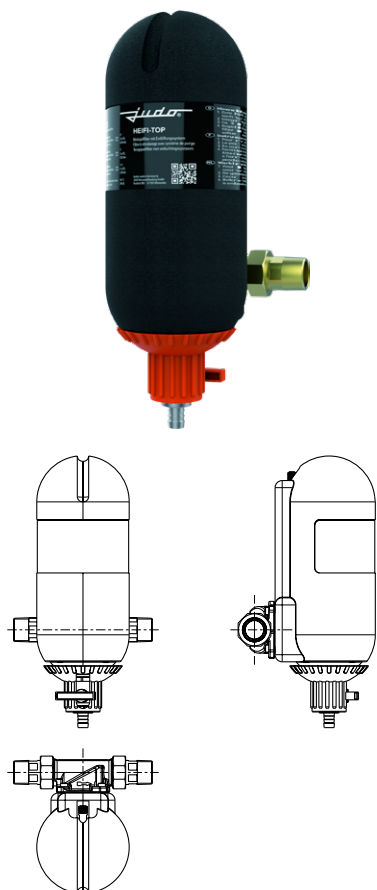


Popis zařízení

Automatická doplňovací armatura je vřazena do potrubí a zajišťuje přívod doplňovací vody do otopné soustavy. Potrubní oddělovač zabraňuje zpětnému toku topné vody do pitné. Zabudovaný redukční ventil zajišťuje stálý výstupní tlak. Tím je soustava během plnění ochráněna před výkyvy tlaku. Po ukončení plnění a odvzdušnění je přívod vody automaticky uzavřen.

Obj. číslo	JD46101100
Průtok	10 l/min
Připojení	3/4"
Provozní tlak	max. 1 Mpa
Teplota topné vody	max. 90 °C
Teplota na výstupu	max. 65 °C
Vnitřní průměr (mm)	90

JUDO JHF-T 3/4" – 2"



Popis zařízení

Filtr pro otopné soustavy s odkalením, těleso z litiny izolované polystyrenem. Vybaven odvzdušňovacím a odkalovacím ventilem. K filtraci mechanických nečistot dochází na nerezových kartáčích. Připojení šroubením. Instalace se provádí do zpátečky cirkulace otopné soustavy.

Obj. číslo	JD46100600	JD46100700	JD46100800	JD46100900	JD46101000
Průtok	2 m ³ /h	3 m ³ /h	4 m ³ /h	6 m ³ /h	8 m ³ /h
Připojení	3/4"	1"	1 1/4"	1 1/2"	2"
Hmotnost	5 kg	5,5 kg	6 kg	15 kg	16 kg
Provozní tlak	0,15–1 MPa	0,15–1 MPa	0,15–1 MPa	0,15–1 MPa	0,15–1 MPa
Teplota vody	max. 90 °C	max. 90 °C	max. 90 °C	max. 90 °C	max. 90 °C
Montážní délka (mm)	180	195	230	252	280

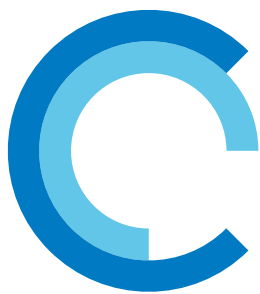


SEKO dávkovací čerpadlo TEKNA EVO TPG 603

Popis zařízení

TEKNA EVO TPG představuje řadu digitálních dávkovacích čerpadel. Jsou to čerpadla jak s konstantním průtokem, manuálně stavitelná, tak i umožňující proporcionální dávkování podle externího analogového (4–20 mA) nebo pulzního signálu (např. z vodoměru). Využití čerpadel řady TEKNA EVO TPG je pro dávkování chemikálií v průmyslových procesech, pro plavecké bazény, mycích linky, chladicí věže, pro úpravu odpadních vod, pitné vody a v mnoha dalších případech.

Obj. číslo	VR42000910
Průtok	6 l/hod
Tlak	8 barů
Napětí	230 V, 50 Hz
Příkon	24 W
Zdvihy	160 zdv/min
Napětí	2 A



FILtech

SAFEtech

SANItech

Sanitární armatury
a zařízení

DRAINtech

WAStech

RAINtech



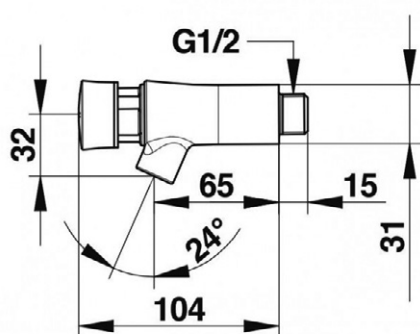
PRESTO 504 NEO – 504 S NEO



Popis zařízení

Tlačný samouzavírací ventil umyvadlový nástěnný, označení na studenou vodu, typ S – systém znemožňující výtok vody při trvalém stlačení hlavice, označení na studenou nebo smíchanou vodu, odolné provedení, použité materiály odolné proti korozi a usazování vodního kamene. Samočistící mechanismus se syntetickým rubínem. Délka 65 mm.

Obj. číslo	PT10000105	PT10000201	PT10000302	PT10000401
Průtok	3 l/min	3 l/min	3 l/min	3 l/min
Připojení	1/2"	1/2"	1/2"	1/2"
Doba výtoku	15 sec (± 5)	15 sec (± 5)	15 sec (± 5)	15 sec (± 5)
Označení	studená voda	smíchaná voda	studená voda	smíchaná voda
Teplota	max. 75 °C	max. 75 °C	max. 75 °C	max. 75 °C
Provozní tlak	0,1–0,5 MPa	0,1–0,5 MPa	0,1–0,5 MPa	0,1–0,5 MPa



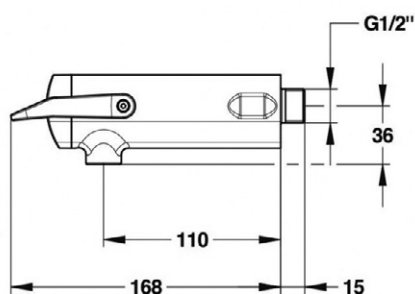
PRESTO/ PRESTOGREEN 1010 S DUO



Popis zařízení

Tlačný samouzavírací ventil umyvadlový nástěnný, typ S – systém znemožňující výtok vody při trvalém stlačení páky, na studenou nebo smíchanou vodu, odolné provedení, použité materiály odolné proti korozi a usazování vodního kamene. Samočistící mechanismus se syntetickým rubínem.

Obj. číslo	PT10007400	PT10007600
Průtok	3 l/min	2 l/min
Připojení	1/2"	1/2"
Doba výtoku	7 sec / 11 sec	7 sec / 11 sec
Označení	studená/smíchaná voda	studená/smíchaná voda
Teplota	max. 75 °C	max. 75 °C
Provozní tlak	0,1–0,5 MPa	0,1–0,5 MPa



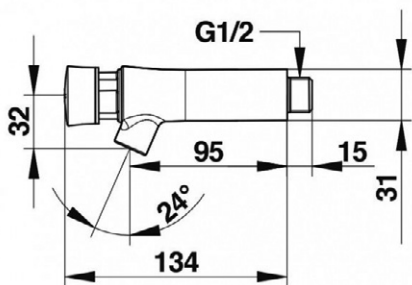
PRESTO 504 L NEO – 504 S L NEO



Popis zařízení

Tlačný samouzavírací ventil umyvadlový nástěnný, označení na studenou vodu, typ S – systém znemožňující výtok vody při trvalém stlačení hlavice, označení na studenou nebo smíchanou vodu, odolné provedení, použité materiály odolné proti korozi a usazování vodního kamene. Samočistící mechanismus se syntetickým rubínem. Délka 95 mm.

Obj. číslo	PT10000111	PT10000304
Průtok	3 l/min	3 l/min
Připojení	1/2"	1/2"
Doba výtoku	15 sec (± 5)	15 sec (± 5)
Označení	studená voda	studená voda
Teplota	max. 75 °C	max. 75 °C
Provozní tlak	0,1–0,5 MPa	0,1–0,5 MPa



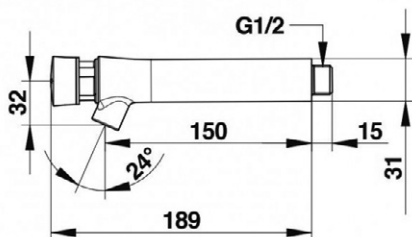
PRESTO 504 XL NEO – 504 S XL NEO



Popis zařízení

Tlačný samouzavírací ventil umyvadlový nástěnný, označení na studenou vodu, typ S – systém znemožňující výtok vody při trvalém stlačení hlavice, označení na studenou nebo smíchanou vodu, odolné provedení, použité materiály odolné proti korozi a usazování vodního kamene. Samočistící mechanismus se syntetickým rubínem. Délka 150 mm.

Obj. číslo	PT10000123	PT10000313
Průtok	3 l/min	3 l/min
Připojení	1/2"	1/2"
Doba výtoku	15 sec (± 5)	15 sec (± 5)
Označení	studená voda	studená voda
Teplota	max. 75 °C	max. 75 °C
Provozní tlak	0,1–0,5 MPa	0,1–0,5 MPa

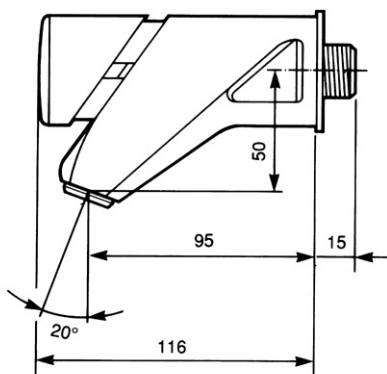


PRESTO 2010 – 2010 S



Popis zařízení

Tlačný samouzavírací ventil umyvadlový nástěnný, typ S – systém znemožňující výtok vody při trvalém stlačení hlavice, označení na studenou/smíchanou vodu, **možnost přenastavení času** výtoku cca ± 5 sec, **možnost regulace průtoku** vody, odolné/vandaluvzdorné provedení, použité materiály odolné proti korozi a usazování vodního kamene. Samočistící mechanismus se syntetickým rubínem.



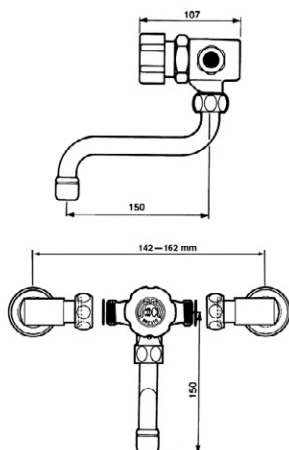
Obj. číslo	PT10001700	PT10001800	PT10001900	PT10002000
Průtok	4 l/min	4 l/min	4 l/min	4 l/min
Připojení	1/2"	1/2"	1/2"	1/2"
Hmotnost	0,86 kg	0,86 kg	0,86 kg	0,86 kg
Doba výtoku	15 sec (± 5)	15 sec (± 5)	15 sec (± 5)	15 sec (± 5)
Označení	studená voda	smíchaná voda	studená voda	smíchaná voda
Teplota	max. 70 °C	max. 70 °C	max. 70 °C	max. 70 °C
Provozní tlak	0,1–0,6 MPa	0,1–0,6 MPa	0,1–0,6 MPa	0,1–0,6 MPa

PRESTO 3500 – 3500 C

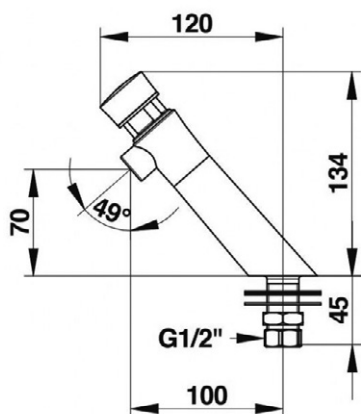


Popis zařízení

Tlačná samouzavírací baterie umyvadlová nástěnná, **s otočnou hubicí**, s chromovanou nebo plastovou ovládací hlavici, včetně kolínek, odolné/vandaluvzdorné provedení, použité materiály odolné proti korozi a usazování vodního kamene. Samočistící mechanismus se syntetickým rubínem.



Obj. číslo	PT10006000	PT10006100
Průtok	6 l/min	6 l/min
Připojení	1/2"	1/2"
Hmotnost	1,27 kg	1,27 kg
Doba výtoku	15 sec (± 5)	15 sec (± 5)
Hlavice	chrom	plast
Teplota	max. 70 °C	max. 70 °C
Provozní tlak	0,1–0,6 MPa	0,1–0,6 MPa

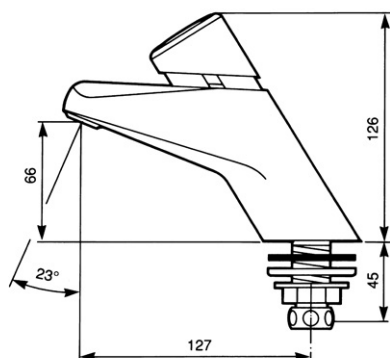


PRESTO 605 NEO – 605 S NEO

Popis zařízení

Tlačný samouzavírací ventil umyvadlový stojánkový, typ S – systém znemožňující výtok vody při trvalém stlačení hlavice, označení na studenou nebo smíchanou vodu, odolné provedení, použité materiály odolné proti korozi a usazování vodního kamene. Samočistící mechanismus se syntetickým rubínem.

Obj. číslo	PT10000810	PT10000901	PT10001010	PT10001101
Průtok	3 l/min	3 l/min	3 l/min	3 l/min
Připojení	1/2"	1/2"	1/2"	1/2"
Doba výtoku	15 sec (± 5)	15 sec (± 5)	15 sec (± 5)	15 sec (± 5)
Označení	studená voda	smíchaná voda	studená voda	smíchaná voda
Teplota	max. 75 °C	max. 75 °C	max. 75 °C	max. 75 °C
Provozní tlak	0,1–0,5 MPa	0,1–0,5 MPa	0,1–0,5 MPa	0,1–0,5 MPa



PRESTO 2000 – 2000 S

Popis zařízení

Tlačný samouzavírací ventil umyvadlový stojánkový, typ S – systém znemožňující výtok vody při trvalém stlačení hlavice, označení na studenou nebo smíchanou vodu, možnost přenastavení času výtoku cca ± 5 sec, **možnost regulace průtoku vody**, odolné/vandaluvzdorné provedení, použité materiály odolné proti korozi a usazování vodního kamene. Samočistící mechanismus se syntetickým rubínem.

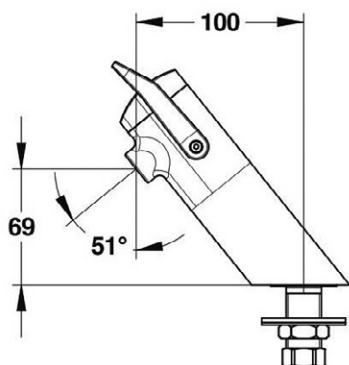
Obj. číslo	PT10002100	PT10002200	PT10002300	PT10002400
Průtok	4 l/min	4 l/min	4 l/min	4 l/min
Připojení	1/2"	1/2"	1/2"	1/2"
Hmotnost	1,09 kg	1,09 kg	1,09 kg	1,09 kg
Doba výtoku	15 sec (± 5)	15 sec (± 5)	15 sec (± 5)	15 sec (± 5)
Označení	studená voda	smíchaná voda	studená voda	smíchaná voda
Teplota	max. 70 °C	max. 70 °C	max. 70 °C	max. 70 °C
Provozní tlak	0,1–0,6 MPa	0,1–0,6 MPa	0,1–0,6 MPa	0,1–0,6 MPa



PRESTO / PRESTOGREEN 1000 S DUO

Popis zařízení

Tlačný samouzavírací ventil umyvadlový stojánkový, typ S - systém znemožňující výtok vody při trvalém stlačení páky, na studenou nebo smíchanou vodu, odolné provedení, použité materiály odolné proti korozi a usazování vodního kamene. Samočistící mechanismus se syntetickým rubínem.



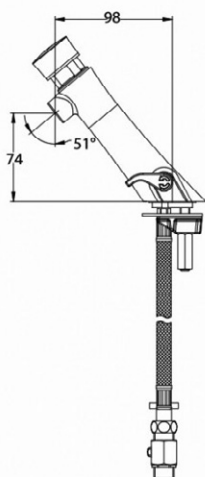
Obj. číslo	PT10006800	PT10007000
Průtok	3 l/min	2 l/min
Přípojení	1/2"	1/2"
Doba výtoku	7 sec / 11 sec	7 sec / 11 sec
Označení	studená/smíchaná voda	studená/smíchaná voda
Teplota	max. 75 °C	max. 75 °C
Provozní tlak	0,1–0,5 MPa	0,1–0,5 MPa



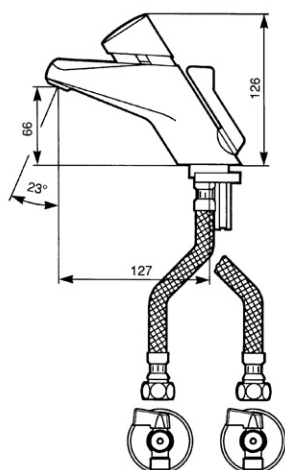
PRESTO 3000 NEO – 3000 NEO S

Popis zařízení

Tlačná samouzavírací baterie umyvadlová stojánková, typ S – systém znemožňující výtok vody při trvalém stlačení hlavice, označení na smíchanou vodu, **možnost nastavení teploty směřované vody uživatelem**, směřování vody páčkou, odolné/vandaluvzdorné provedení, použité materiály odolné proti korozi a usazování vodního kamene, flexibilní připojovací hadice včetně uzavíracího ventilu. Samočistící mechanismus se syntetickým rubínem.



Obj. č.	PT10006302	PT10006201
Průtok	3 l/min	3 l/min
Přípojení	1/2"	1/2"
Doba výtoku	15 sec (± 5)	15 sec (± 5)
Teplota	max. 70 °C	max. 70 °C
Provozní tlak	0,1–0,5 MPa	0,1–0,5 MPa

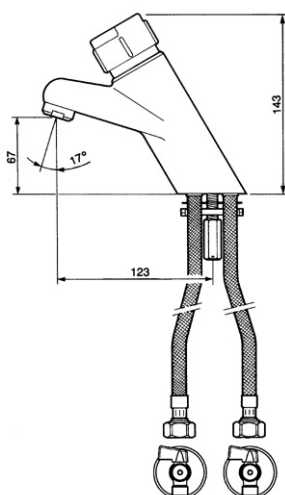


PRESTO 2020 – 2020 S

Popis zařízení

Tlačná samouzavírací baterie umyvadlová stojánková, typ S – systém znemožňující výtoku vody při trvalém stlačení hlavice, **možnost nastavení teploty směřované vody uživatelem, možnost přenastavení času výtoku** cca ± 5 sec, možnost regulace průtoku vody, odolné/vandaluvzdorné provedení, použité materiály odolné proti korozi a usazování vodního kamene, flexibilní připojovací hadice včetně uzavíracího ventilu. Samočistící mechanismus se syntetickým rubínem.

Obj. číslo	PT10003900	PT10004000
Průtok	5 l/min	5 l/min
Připojení	1/2"	1/2"
Hmotnost	2,30 kg	2,30 kg
Doba výtoku	15 sec (± 5)	15 sec (± 5)
Teplota	max. 70 °C	max. 70 °C
Provozní tlak	0,1–0,6 MPa	0,1–0,6 MPa



PRESTO 4000 SC

Popis zařízení

Tlačná samouzavírací baterie umyvadlová stojánková, s chromovanou ovládací hlavici, se systémem proti zablokování, systém znemožňující výtoku vody při trvalém stlačení hlavice, odolné/vandaluvzdorné provedení, použité materiály odolné proti korozi a usazování vodního kamene, flexibilní připojovací hadice včetně rovného uzavíracího ventilu. Samočistící mechanismus se syntetickým rubínem.

Obj. číslo	PT10006400
Průtok	3 l/min
Připojení	1/2"
Hmotnost	2,45 kg
Doba výtoku	15 sec (± 5)
Hlavice	chrom
Teplota	max. 70 °C
Provozní tlak	0,1–0,6 MPa

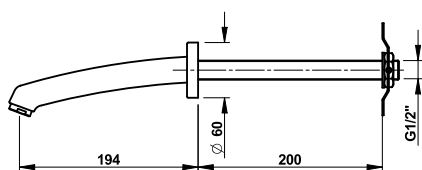
PRESTO hubice nástěnná



Popis zařízení

Hubice výtoková nástěnná, odolné/vandaluvzdorné provedení, použité materiály odolné proti korozi a usazování vodního kamene.

Obj. číslo	PT18000100
Připojení	1/2"
Hmotnost	0,75 kg
Teplota	max. 70 °C



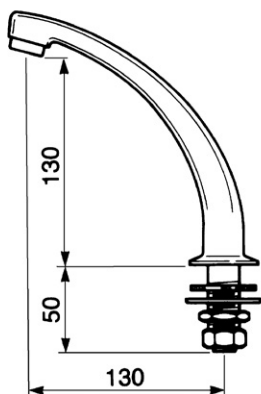
PRESTO hubice stojánková



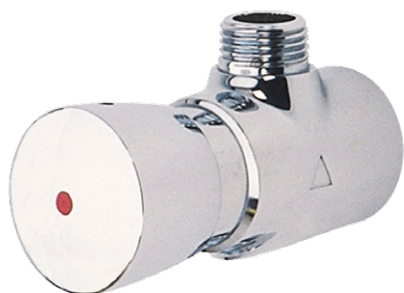
Popis zařízení

Hubice výtoková stojánková, pevná nebo otočná o 120°, včetně regulátoru průtoku 6 l/min, odolné/vandaluvzdorné provedení, použité materiály odolné proti korozi a usazování vodního kamene.

Obj. číslo	PT18000400	PT18000500
Průtok	6 l/min	6 l/min
Připojení	1/2"	1/2"
Hmotnost	0,70 kg	0,70 kg
Teplota	max. 70 °C	max. 70 °C
Hubice	otočná	pevná



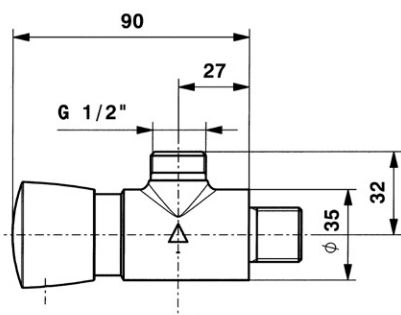
PRESTO 500 SZ



Popis zařízení

Tlačný samouzavírací ventil sprchový nástěnný, na studenou/smíchanou vodu, bez převlečných matic, přívod ze zdi, s blokovacím systémem, systém znemožňující výtok vody při trvalém stlačení hlavice, odolné/vandaluvzdorné provedení, použité materiály odolné proti korozi a usazování vodního kamene. Samočisticí mechanismus se syntetickým rubínem.

Obj. číslo	PT10101700
Průtok	6 l/min
Připojení	1/2"
Hmotnost	0,40 kg
Doba výtoku	30 sec (+5 sec -10 sec)
Teplota	max. 75 °C
Provozní tlak	0,1–0,6 MPa



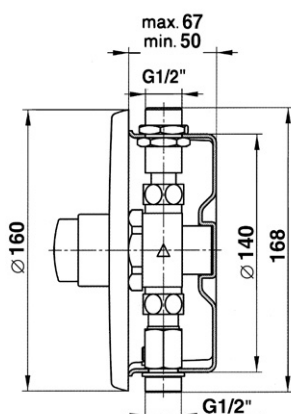
PRESTO 500 SBV

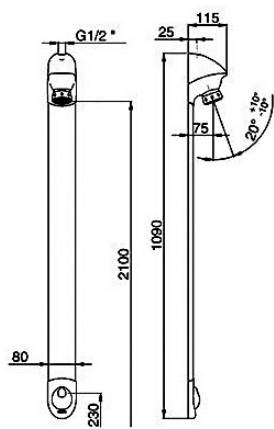
Popis zařízení

Tlačný samouzavírací ventil sprchový **do zdi**, na studenou/smíchanou vodu, s krycí nerezovou deskou, včetně instalační krabice, včetně převlečných matic, včetně kulového ventilu, se systémem proti zablokování, systém znemožňující výtok vody při trvalém stlačení hlavice, odolné/vandaluvzdorné provedení, použité materiály odolné proti korozi a usazování vodního kamene. Samočisticí mechanismus se syntetickým rubínem.

Doporučená dovybava: Filtr JUDO se zpětným proplachem. Úpravna HYDROFLOW na přívodu vody pro ohřev TUV. Termoskopický ventil RADA.

Obj. číslo	PT10101851
Průtok	6 l/min
Připojení	1/2"
Hmotnost	0,90 kg
Doba výtoku	30 sec (+5 sec -10 sec)
Teplota	max. 75 °C
Provozní tlak	0,1–0,6 MPa



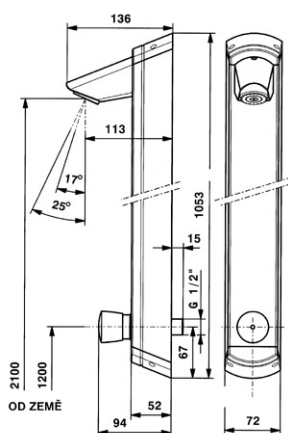


PRESTO 400 SE

Popis zařízení

Panel sprchový na zeď s tlačným samouzavíracím ventilem a rovným kulovým ventilem, pro studenou/smíchanou vodu, sprchová hlavice, matný chrom, délka 1090 mm, systém znemožňující výtok vody při trvalém stlačení ovládací hlavice, odolné/vandaluvzdorné provedení, použité materiály odolné proti korozi a usazování vodního kamene. Samočistící mechanismus se syntetickým rubínem.

Obj. číslo	PT10103800
Průtok	6 l/min
Přípojení	1/2", shora
Hmotnost	1,70 kg
Doba výtoku	30 sec (+5 sec -10 sec)
Teplota	max. 75 °C
Provozní tlak	0,1–0,6 MPa

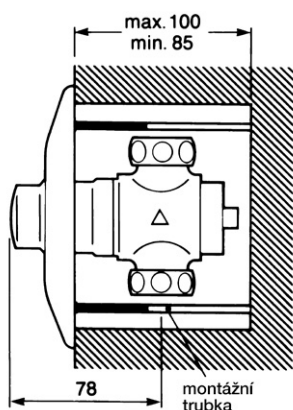


PRESTO 500 SPZ

Popis zařízení

Panel sprchový na zeď s tlačným samouzavíracím ventilem, pro studenou/smíchanou vodu, sprchová hlavice, chrom, přívod ze zdi, s blokovacím systémem, systém znemožňující výtok vody při trvalém stlačení ovládací hlavice, odolné/vandaluvzdorné provedení, použité materiály odolné proti korozi a usazování vodního kamene. Samočistící mechanismus se syntetickým rubínem.

Obj. číslo	PT10102000
Průtok	6 l/min
Přípojení	1/2"
Hmotnost	2,30 kg
Doba výtoku	30 sec (+5 sec -10 sec)
Teplota	max. 75 °C
Provozní tlak	0,1–0,6 MPa

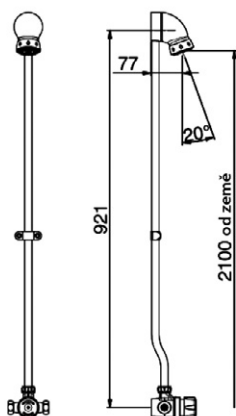


PRESTO 50 B

Popis zařízení

Tlačný samouzavírací ventil sprchový **do zdi**, na studenou/smíchanou vodu, včetně krycí růžice, převlečných matic a instalační krabice, odolné/vandaluvzdorné provedení, použité materiály odolné proti korozi a usazování vodního kamene. Samočistící mechanismus se syntetickým rubínem.

Obj. číslo	PT10101500
Průtok	8 l/min
Připojení	3/4"
Hmotnost	0,91 kg
Doba výtoku	30 sec (+5 sec -10 sec)
Teplota	max. 75 °C
Provozní tlak	0,1–0,6 MPa

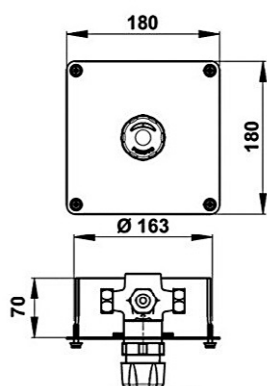


PRESTO ALPA RTF KOMPLET

Popis zařízení

Sprchová **směšovací sestava na zeď** s tlačnou samouzavírací baterií, s plastovou nebo chromovanou ovládací hlavici, s propojovací trubkou a pevnou sprchovou hlavici, včetně kolínek, odolné/vandaluvzdorné provedení, použité materiály odolné proti korozi a usazování vodního kamene. Samočistící mechanismus se syntetickým rubínem.

Obj. číslo	PT10102350	PT10102450
Průtok	6 l/min	6 l/min
Připojení	3/4"	3/4"
Hmotnost	3,00 kg	3,01 kg
Doba výtoku	30 sec (+5 sec -10 sec)	30 sec (+5 sec -10 sec)
Ovládací hlavice	plast	chrom
Teplota	max. 75 °C	max. 75 °C
Provozní tlak	0,1–0,6 MPa	0,1–0,6 MPa



PRESTO ALPA B – ALPA BC

Popis zařízení

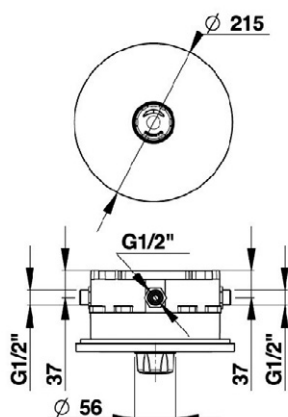
Tlačná samouzavírací baterie sprchová **směšovací do zdi**, s plastovou nebo chromovanou ovládací hlavicí, s krycí nerezovou deskou 18 × 18 cm, odolné/vandaluvzdorné provedení, použité materiály odolné proti korozi a usazování vodního kamene. Samočistící mechanismus se syntetickým rubínem.

Obj. číslo	PT10102900	PT10103000
Průtok	6 l/min	6 l/min
Připojení	3/4"	3/4"
Hmotnost	1,91 kg	2,10 kg
Doba výtoku	30 sec (+ 5 sec –10 sec)	30 sec (+ 5 sec –10 sec)
Ovládací hlavice	plast	chrom
Teplota	max. 75 °C	max. 75 °C
Provozní tlak	0,1–0,6 MPa	0,1–0,6 MPa

PRESTO ALPA BCR – ALPA SBCR

Popis zařízení

Tlačná samouzavírací baterie sprchová **směšovací do zdi s vodotěsným krytem**, včetně krycí růžice, chromovaná ovládací hlavice, typ S – systém znemožňující výtok při trvalém stlačení hlavice, odolné/vandaluvzdorné provedení, použité materiály odolné proti korozi a usazování vodního kamene. Samočistící mechanismus se syntetickým rubínem.



Obj. číslo	PT10103001	PT10103002
Průtok	6 l/min	6 l/min
Připojení	1/2"	1/2"
Hmotnost	2 kg	2 kg
Doba výtoku	30 sec ± 5	30 sec ± 5
Provozní tlak	0,1–0,6 MPa	0,1–0,6 MPa

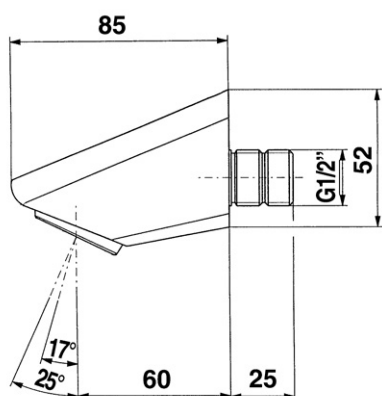
PRESTO 29110



Popis zařízení

Pevná sprchová hlavice s nastavitelným úhlem výtoku, připojení ze zdi, vandaluvzdorné provedení, použité materiály odolné proti korozi a usazování vodního kamene.

Obj. číslo	PT14200200
Průtok	bez omezení
Připojení	1/2"
Hmotnost	0,69 kg
Teplota	max. 70°C



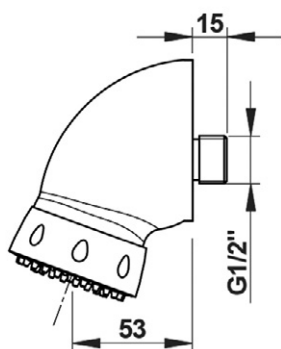
PRESTO 29255



Popis zařízení

Náklopná sprchová hlavice, speciální konstrukce výtoku proti usazování vodního kamene, připojení ze zdi, vandaluvzdorné provedení.

Obj. číslo	PT14201300
Průtok	bez omezení
Připojení	1/2"
Hmotnost	0,50 kg
Teplota	max. 70°C



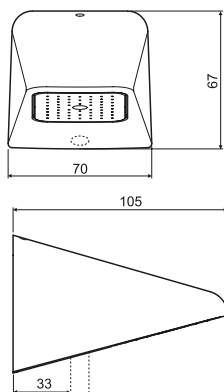
RADA VR2



Popis zařízení

Pevná sprchová hlavice s otočnou sprchovou růžicí, připojení ze zdi, dvě polohy pro úhel výtoku, vestavěný regulátor 9 l/min, možnost náhrady za regulátor 6 l/min (součást balení výrobce), vandaluvzdorné provedení, použité materiály odolné proti korozi a usazování vodního kamene.

Obj. číslo	RD14202900
Průtok	6–9 l/min
Připojení	1/2"
Hmotnost	1,08 kg
Teplota	max. 65 °C



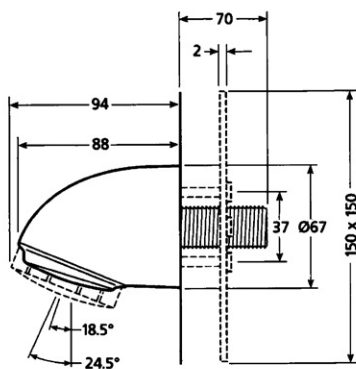
RADA VR 105 – VR 106



Popis zařízení

Pevná sprchová hlavice s otočnou sprchovou růžicí, s omezením průtoku, vandaluvzdorné provedení, použité materiály odolné proti korozi a usazování vodního kamene.

Obj. číslo	RD14201300	RD14201400
Průtok	9 l/min	6 l/min
Připojení	1/2"	1/2"
Hmotnost	1,08 kg	1,08 kg
Teplota	max. 65 °C	max. 65 °C



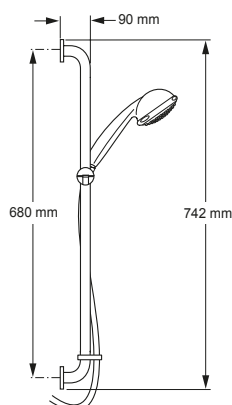


RADA EV

Popis zařízení

Sprchová sestava RADA EV, vandaluvzdorná vodící tyč s držákem hlavice, sprchová hadice 1,25 m s vysokou životností, ruční sprchová hlavice s pěti volitelnými typy výtoku, provedení chrom.

Obj. číslo	RD12102700
Připojení	1/2"
Hmotnost	1 kg
Provozní tlak	min. 0,02 MPa
Teplota	85 °C

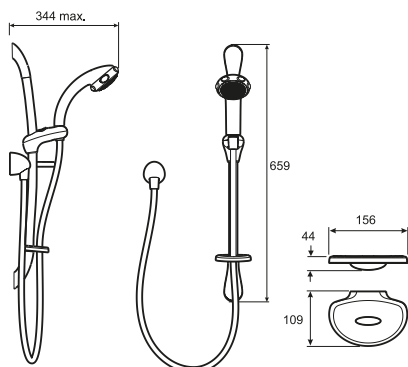


RADA Mira Logic

Popis zařízení

Sprchový komplet včetně hadice, držáku a mýdelníku na předem namíchanou vodu, provedení chrom, připojení ze zdi, vizuální značky pro nastavení sprchování (3 pozice) na hlavici, jednoduchá údržba. Verze v provedení chrom/bílá má obj.č. RD14203100 (ref. výr. 2.1540.318).

Obj. číslo	RD14202800
Připojení	1/2"
Hmotnost	1,5 kg
Provozní tlak	min. 0,02 MPa
Teplota	max. 85 °C



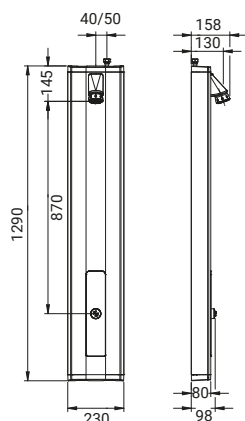


PRESTOTEM 2, P 50, náklonná hlavice

Popis zařízení

Sprchový panel na zeď s tlačným ventilem PRESTO 50 (ref. 88820) a s náklonnou sprchovou hlavicí s výtakovými tryskami proti usazování vodního kamene, na studenou nebo smíchanou vodu, možnost připojení shora nebo zezadu, stříbrný povrch Al pláště 2,5 mm, vandaluvzdorné provedení, použité materiály odolné proti korozi a usazování vodního kamene.

Obj. číslo	PT14307100
Průtok	6 l/min
Připojení	1/2"
Doba výtoku	30 sec (-/+5 s)
Hmotnost	cca 7,00 kg
Provozní tlak	0,1–0,5 MPa
Teplota	max. 75°C/30 min

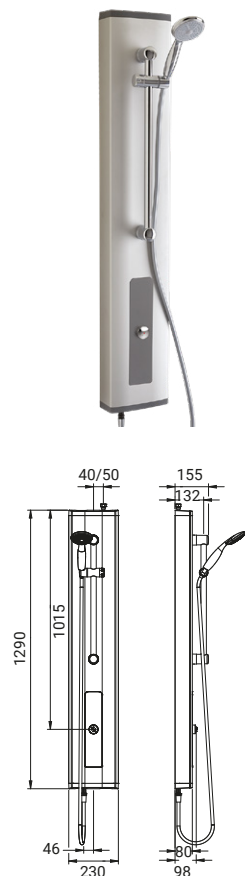


PRESTOTEM 2, P 50, ruční sprcha

Popis zařízení

Sprchový panel na zeď s tlačným ventilem PRESTO 50 (ref. 88822) a s ruční sprchou na vodící garnituře (65 cm), na studenou nebo smíchanou vodu, možnost připojení shora nebo zezadu, stříbrný povrch Al pláště 2,5 mm, vandaluvzdorné provedení, použité materiály odolné proti korozi a usazování vodního kamene.

Obj. číslo	PT14307200
Průtok	6 l/min
Připojení	1/2"
Doba výtoku	30 sec (-/+5 s)
Hmotnost	cca 7,00 kg
Provozní tlak	0,1–0,5 MPa
Teplota	max. 75°C/30 min

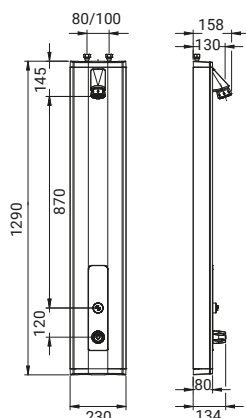




PRESTOTEM 2, P 50, termostat, náklonná hlavice

Popis zařízení

Sprchový panel na zeď s tlačným ventilem PRESTO 50 (ref. 88800) a s náklonnou sprchovou hlavicí s výtakovými tryskami proti usazování vodního kamene, nastavení teploty vody termostatickým ventilem, ochrana proti opaření při výpadku studené vody uzavřením ventilu, možnost připojení shora nebo zezadu, stříbrný povrch Al pláště 2,5 mm, vandaluvzdorné provedení, použité materiály odolné proti korozi a usazování vodního kamene.

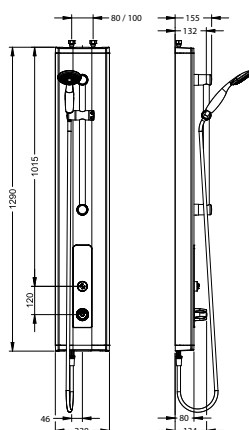


Obj. číslo	PT14306100
Průtok	6 l/min
Připojení	1/2"
Doba výtoku	30 sec (-/+5 s)
Hmotnost	cca 7,00 kg
Provozní tlak	0,1–0,5 MPa
Teplota	max. 75°C/30 min

PRESTOTEM 2, P 50, termostat, ruční sprcha

Popis zařízení

Sprchový panel na zeď s tlačným ventilem PRESTO 50 (ref. 88802) a s ruční sprchou na vodící garnituře (65 cm), nastavení teploty vody termostatickým ventilem, ochrana proti opaření při výpadku studené vody uzavřením ventilu, možnost připojení shora nebo zezadu, stříbrný povrch Al pláště 2,5 mm, vandaluvzdorné provedení, použité materiály odolné proti korozi a usazování vodního kamene.



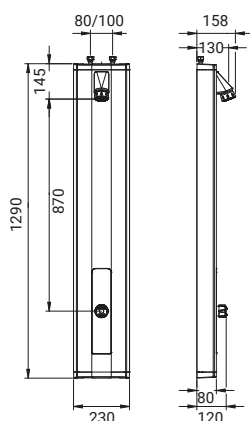
Obj. číslo	PT14306200
Průtok	6 l/min
Připojení	1/2"
Doba výtoku	30 sec (-/+5 s)
Hmotnost	cca 7,00 kg
Provozní tlak	0,1–0,5 MPa
Teplota	max. 75°C/30 min



PRESTOTEM 2, P ALPA, náklonná hlavice

Popis zařízení

Sprchový panel na zeď s tlačným ventilem PRESTO ALPA (ref. 88808), s chromovanou ovládací hlavicí, s náklonnou sprchovou hlavicí s výtokovými tryskami proti usazování vodního kamene, možnost připojení shora nebo zezadu, stříbrný povrch Al pláště 2,5 mm, vandaluvzdorné provedení, použité materiály odolné proti korozi a usazování vodního kamene.



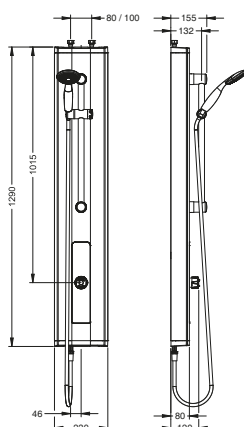
Obj. číslo	PT14306500
Průtok	6 l/min
Připojení	1/2"
Doba výtoku	30 sec (-/+5 s)
Hmotnost	cca 7,00 kg
Provozní tlak	0,1–0,5 MPa
Teplota	max. 75 °C/30 min



PRESTOTEM 2, P ALPA, ruční sprcha

Popis zařízení

Sprchový panel na zeď s tlačným ventilem PRESTO ALPA (ref. 88810) s chromovanou ovládací hlavicí, s ruční sprchou na vodící garnituře (65 cm), možnost připojení shora nebo zezadu, stříbrný povrch Al pláště 2,5 mm, vandaluvzdorné provedení, použité materiály odolné proti korozi a usazování vodního kamene.



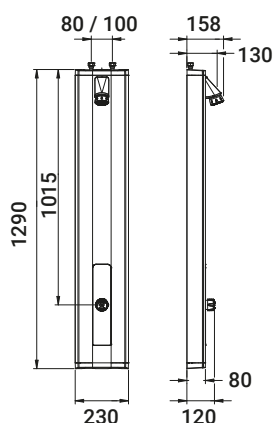
Obj. číslo	PT14306600
Průtok	6 l/min
Připojení	1/2"
Doba výtoku	30 sec (-/+5 s)
Hmotnost	cca 7,00 kg
Provozní tlak	0,1–0,5 MPa
Teplota	max. 75 °C/30 min



PRESTOTEM 2, P ALPA S, náklonná hlavice

Popis zařízení

Sprchový panel na zeď s tlačným ventilem PRESTO ALPA S (ref. 88812), s chromovanou ovládací hlavicí a protiblokovacím systémem, s náklonnou sprchovou hlavicí s výtokovými tryskami proti usazování vodního kamene, možnost připojení shora nebo zezadu, stříbrný povrch Al pláště 2,5 mm, vandaluvzdorné provedení, použité materiály odolné proti korozi a usazování vodního kamene.

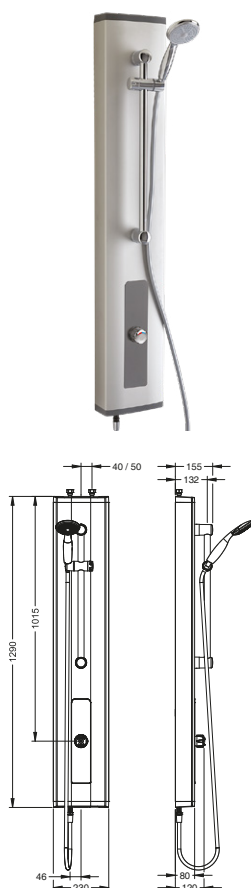


Obj. číslo	PT14306700
Průtok	6 l/min
Připojení	1/2"
Doba výtoku	30 sec (-/+5 s)
Hmotnost	cca 7,00 kg
Provozní tlak	0,1–0,5 MPa
Teplota	max. 75°C/30 min

PRESTOTEM 2, P ALPA S, ruční sprcha

Popis zařízení

Sprchový panel na zeď s tlačným ventilem PRESTO ALPA S (ref. 88814) s chromovanou ovládací hlavicí a protiblokovacím systémem, s ruční sprchou na vodící garnituře (65 cm), možnost připojení shora nebo zezadu, stříbrný povrch Al pláště 2,5 mm, vandaluvzdorné provedení, použité materiály odolné proti korozi a usazování vodního kamene.



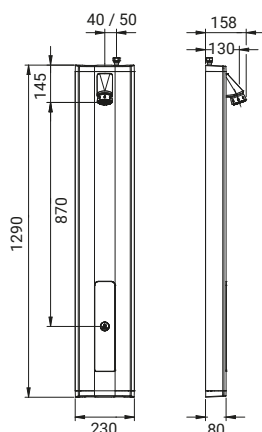
Obj. číslo	PT14306800
Průtok	6 l/min
Připojení	1/2"
Doba výtoku	30 sec (-/+5 s)
Hmotnost	cca 7,00 kg
Provozní tlak	0,1–0,5 MPa
Teplota	max. 75°C/30 min



PRESTOTEM 2, piezo ventil, náklonná hlavice

Popis zařízení

Sprchový panel na zeď s piezo ventilem (ref. 88832) a s náklonnou sprchovou hlavicí s výtokovými tryskami proti usazování vodního kamene, na studenou nebo smíchanou vodu, možnost připojení shora nebo zezadu, stříbrný povrch Al pláště 2,5 mm, vandaluvzdorné provedení, použité materiály odolné proti korozi a usazování vodního kamene, funkce START/STOP.



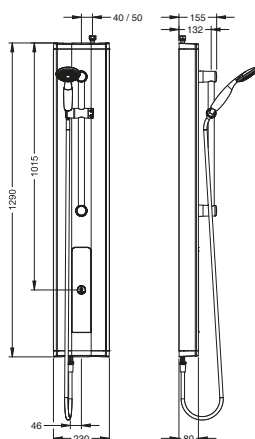
Obj. číslo	PT14307700
Průtok	6 l/min
Připojení	1/2"
Doba výtoku	30 sec (-/+5 s)
Hmotnost	cca 7,00 kg
Provozní tlak	0,1–0,5 MPa
Teplota	max. 75°C/30 min



PRESTOTEM 2, piezo ventil, ruční sprcha

Popis zařízení

Sprchový panel na zeď s piezo ventilem (ref. 88834) a s ruční sprchou na vodící garnituře (65 cm), na studenou nebo smíchanou vodu, možnost připojení shora nebo zezadu, stříbrný povrch Al pláště 2,5 mm, vandaluvzdorné provedení, použité materiály odolné proti korozi a usazování vodního kamene, funkce START/STOP.



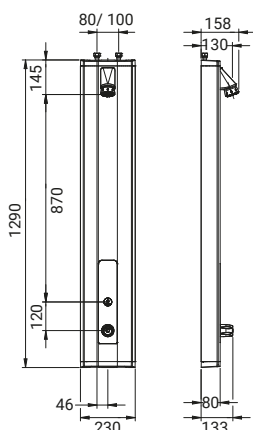
Obj. číslo	PT14307800
Průtok	6 l/min
Připojení	1/2"
Doba výtoku	30 sec (-/+5 s)
Hmotnost	cca 7,00 kg
Provozní tlak	0,1–0,5 MPa
Teplota	max. 75°C/30 min



PRESTOTEM 2, piezo ventil, termostat, náklp. hlavice

Popis zařízení

Sprchový panel na zeď s piezo ventilem (ref. 88828) a s náklpnou sprchovou hlavici s výtokovými tryskami proti usazování vodního kamene, nastavení teploty vody termostatickým ventilem, ochrana proti opaření při výpadku studené vody uzavřením ventilu, možnost připojení shora nebo zezadu, stříbrný povrch Al pláště 2,5 mm, vandaluvzdorné provedení, použité materiály odolné proti korozi a usazování vodního kamene, funkce START/STOP.



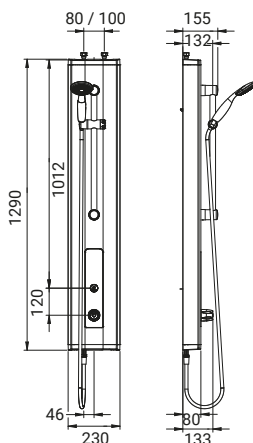
Obj. číslo	PT14307500
Průtok	6 l/min
Připojení	1/2"
Doba výtoku	30 sec (-/+5 s)
Hmotnost	cca 7,00 kg
Provozní tlak	0,1–0,5 MPa
Teplota	max. 75°C/30 min



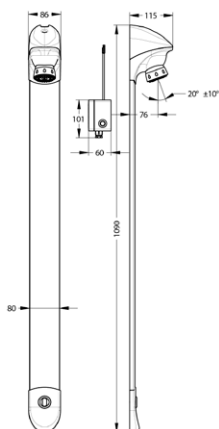
PRESTOTEM 2, piezo ventil, termostat, ruční sprcha

Popis zařízení

Sprchový panel na zeď s piezo ventilem (ref. 88830) a s ruční sprchou na chromované garnituře (65 cm), nastavení teploty vody termostatickým ventilem, ochrana proti opaření při výpadku studené vody uzavřením ventilu, možnost připojení shora nebo zezadu, stříbrný povrch Al pláště 2,5 mm, vandaluvzdorné provedení, použité materiály odolné proti korozi a usazování vodního kamene, funkce START/STOP.



Obj. číslo	PT14307600
Průtok	6 l/min
Připojení	1/2"
Doba výtoku	30 sec (-/+5 s)
Hmotnost	cca 7,00 kg
Provozní tlak	0,1–0,5 MPa
Teplota	max. 75°C/30 min



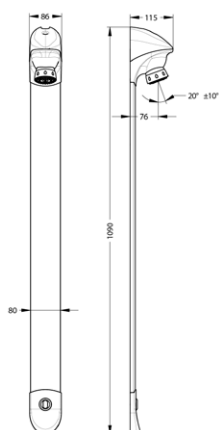
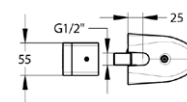
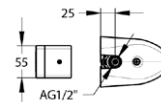
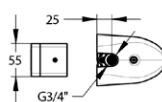
PRESTO 400 E-SENSOR, napájení baterií

Popis zařízení

Panel sprchový na zeď s bezdotykovým senzorem, pro studenou/smíchanou vodu, sprchová hlavice, matný chrom, délka 1090 mm, odolné/vandaluvzdorné provedení, použité materiály odolné proti korozi a vodnímu kameni.

Napájení: baterie.

Obj. číslo	PT11100400	PT11100500	PT11100400
Průtok	6–8 l/min	6–8 l/min	6–8 l/min
Připojení	G 3/4"	G 1/2"	G 1/2"
Doba výtoku	nastavitelná	nastavitelná	nastavitelná
Teplota	max. 75 °C / 30 min	max. 75 °C / 30 min	max. 75 °C / 30 min
Napájení	baterie 6V CRP2	baterie 6V CRP2	baterie 6V CRP2
Ventil	bez kulového ventilu	s přímým kulovým ventilem	s rohovým kulovým ventilem



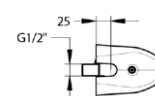
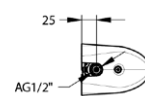
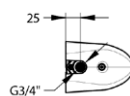
PRESTO 400 E-SENSOR, napájení ze sítě

Popis zařízení

Panel sprchový na zeď s bezdotykovým senzorem, pro studenou/smíchanou vodu, sprchová hlavice, matný chrom, délka 1090 mm, odolné/vandaluvzdorné provedení, použité materiály odolné proti korozi a vodnímu kameni.

Napájení: ze sítě.

Obj. číslo	PT11100700	PT11100800	PT11100900
Průtok	6–8 l/min	6–8 l/min	6–8 l/min
Připojení	G 3/4"	G 1/2"	G 1/2"
Doba výtoku	nastavitelná	nastavitelná	nastavitelná
Teplota	max. 75 °C / 30 min	max. 75 °C / 30 min	max. 75 °C / 30 min
Napájení	220 V	220 V	220 V
Ventil	bez kulového ventilu	s přímým kulovým ventilem	s rohovým kulovým ventilem



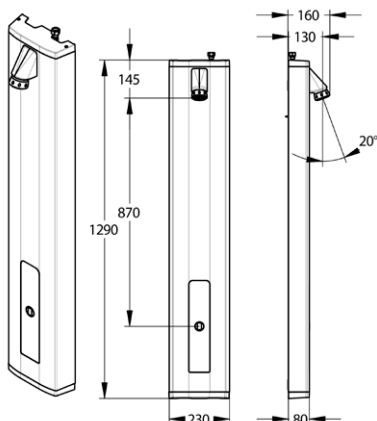


PRESTOTEM 2 SENSOR

Popis zařízení

Sprchový panel na zeď se senzorem a s náklonnou sprchovou hlavicí s výtakovými tryskami proti úsadám vodního kamene, na studenou nebo smíchanou vodu, možnost připojení shora nebo zezadu, stříbrný povrch Al pláště 2,5 mm, vandaluvzdorné provedení, použité materiály odolné proti korozi a vodnímu kameni, funkce START/STOP.

Obj. číslo	PT14308200	PT14308300
Připojení	1/2"	1/2"
Doba výtoku	nastavitelná	nastavitelná
Teplota	max. 75°C/30 min	max. 75°C/30 min
Napájení	baterie	ze sítě

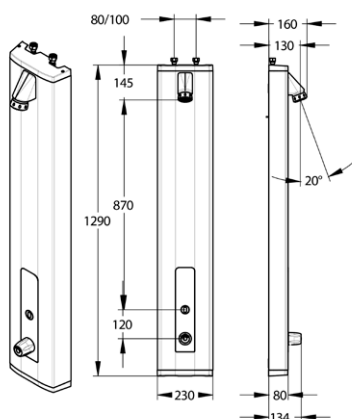


PRESTOTEM 2 SENSOR termostat

Popis zařízení

Sprchový panel na zeď se senzorem a s náklonnou sprchovou hlavicí s výtakovými tryskami proti úsadám vodního kamene, nastavení teploty vody termostatickým ventilem, ochrana proti opaření při výpadku studené vody uzavřením ventilu, možnost připojení shora nebo zezadu, stříbrný povrch Al pláště 2,5 mm, vandaluvzdorné provedení, použité materiály odolné proti korozi a vodnímu kameni, funkce START/STOP.

Obj. číslo	PT14308400	PT14308500
Připojení	1/2"	1/2"
Doba výtoku	nastavitelná	nastavitelná
Teplota	max. 75°C/30 min	max. 75°C/30 min
Napájení	baterie	ze sítě



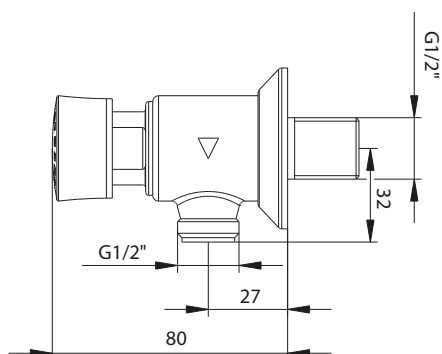
PRESTO 12 A



Popis zařízení

Tlačný samouzavírací ventil pisoárový **nástěnný**, připojení ze zdi, odolné/vandaluvzdorné provedení, použité materiály odolné proti korozi a vodnímu kameni. Samočistící mechanismus se syntetickým rubínem.

Obj. číslo	PT10200200
Průtok	9 l/min
Připojení	1/2"
Hmotnost	0,420 kg
Doba výtoku	6 s
Provozní tlak	0,1–0,6 MPa



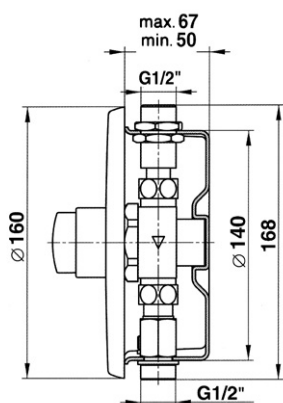
PRESTO 120 B

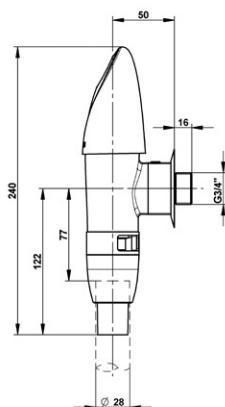


Popis zařízení

Tlačný samouzavírací ventil pisoárový **do zdi**, s nerezovou krycí deskou, odolné/vandaluvzdorné provedení, použité materiály odolné proti korozi a vodnímu kameni. Samočistící mechanismus se syntetickým rubínem. Hlučnost odpovídá normě ISO 3822/C4.

Obj. číslo	PT10200300
Průtok	9 l/min
Připojení	1/2"
Hmotnost	0,910 kg
Doba výtoku	6 s
Hlučnost	hluk 40 Db při 1 baru
Provozní tlak	0,1–0,6 MPa



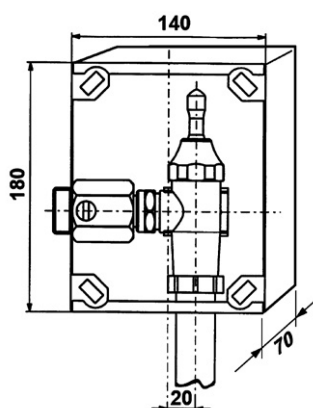


PRESTO 1000 XL

Popis zařízení

Tlačný samouzavírací ventil pro WC **nástěnný**, bez uzavíracího ventilu nebo s uzavíracím ventilem, odolné/vandaluvzdorné provedení, použité materiály odolné proti korozi a usazování vodního kamene. Samočistící mechanismus se syntetickým rubínem.

Obj. číslo	PT10302200	PT10302500
Průtok	90 l/min	90 l/min
Připojení	3/4"	3/4"
Hmotnost	0,86 kg	0,90 kg
Doba výtoku	6 sec	6 sec
Hlučnost	24 dB, třída II	17 dB, třída I
Uzavírací ventil	ne	ano
Provozní tlak	0,1–0,6 MPa	0,1–0,6 MPa



PRESTO 1000 BC

Popis zařízení

Tlačný samouzavírací ventil pro WC **do zdi, s náklonou krycí deskou**, odolné/vandaluvzdorné provedení, použité materiály odolné proti korozi a usazování vodního kamene. Samočistící mechanismus se syntetickým rubínem.

Obj. číslo	PT10301000
Průtok	90 l/min
Připojení	3/4"
Hmotnost	1,40 kg
Doba výtoku	6 sec
Hlučnost	40 dB při 0,1 MPa
Provozní tlak	0,1–0,6 MPa

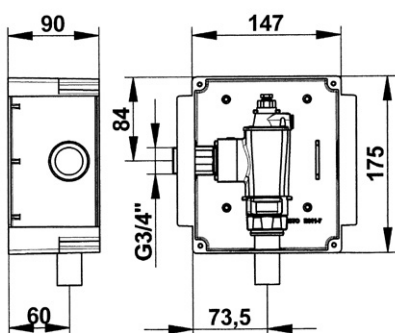


PRESTO 1000 XL BC

Popis zařízení

Kompletní sestava pro splachování WC **do zdi**, instalační krabice včetně tlačného samouzavíracího ventilu 1000 XL, s převlečnou maticí, **krycí nerezová deska**, odolné/vandaluvzdorné provedení, použité materiály odolné proti korozi a vodnímu kameni. Samočistící mechanismus se syntetickým rubínem.

Obj. číslo	PT10303100
Průtok	90 l/min
Připojení	3/4"
Hmotnost	2,20 kg
Doba výtoku	6 sec ± 2
Hlučnost	24 dB, třída II
Provozní tlak	0,1–0,6 MPa

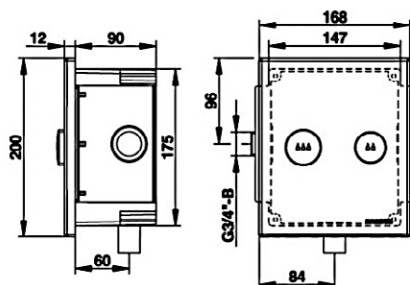


PRESTO 1000 XL SBC

Popis zařízení

Kompletní sestava pro splachování WC do zdi, instalační krabice, včetně dvou tlačítek – velké spláchnutí 6 až 9L, úsporné spláchnutí 2,5 až 5 l, chromová matná/leštěná povrchová úprava, odolné/vandaluvzdorné provedení, použité materiály odolné proti korozi a usazování vodního kamene. Samočistící mechanismus se syntetickým rubínem.

Obj. číslo	PT10303110	PT10303120
Průtok	90 l/min	90 l/min
Připojení	3/4"	3/4"
Hmotnost	1,2 kg	1,2 kg
Doba výtoku	6 sec ± 2	6 sec ± 2
Hlučnost	24 dB, třída II	24 dB, třída II
Provozní tlak	0,1–0,6 MPa	0,1–0,6 MPa



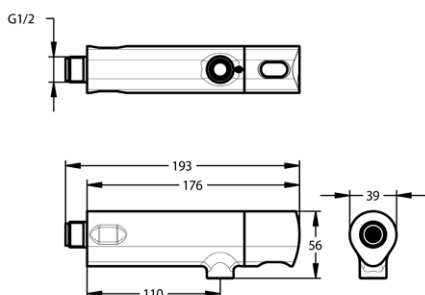
PRESTO SAFE, bezdotykový ventil nástěnný

Popis zařízení

Elektronický ventil umyvadlový do panelu, na studenou nebo smíchanou vodu, 3 L/min., napájení baterie 9 V, možnost termální dezinfekce, vandaluvzdorné provedení, použité materiály odolné proti korozi a vodnímu kameni.



Obj. číslo	PT11008900
Průtok	3 l/min
Připojení	1/2"
Napětí	9 V
Napájení	integrována baterie
Doba výtoku	nastavitelná
Teplota	max. 70 °C po dobu 30 min.



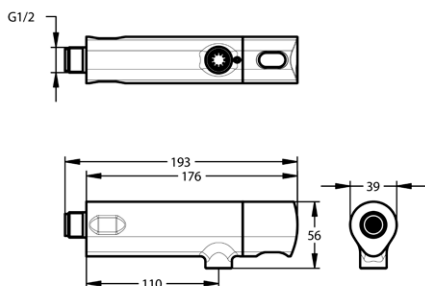
PRESTO SAFE ECO, bezdotykový ventil nástěnný

Popis zařízení

Elektronický ventil umyvadlový do panelu, na studenou nebo smíchanou vodu, 1,9 l/min., napájení baterie 9 V, možnost termální dezinfekce, vandaluvzdorné provedení, použité materiály odolné proti korozi a vodnímu kameni.



Obj. číslo	PT11009000
Průtok	1,9 l/min
Připojení	1/2"
Napětí	9 V
Napájení	integrována baterie
Doba výtoku	nastavitelná
Teplota	max. 70 °C po dobu 30 min.

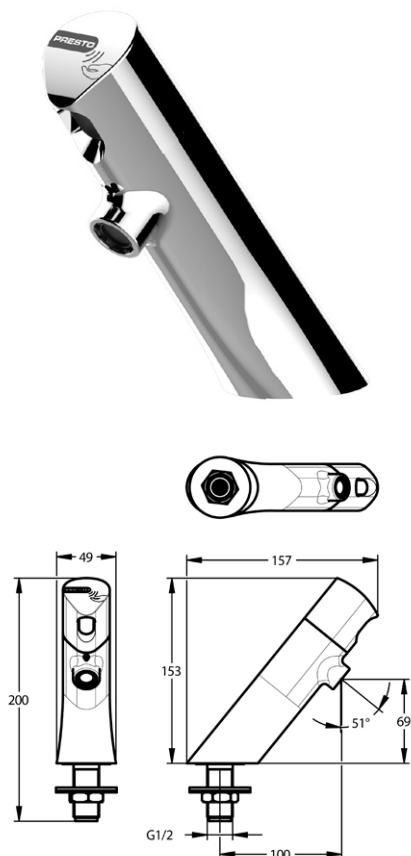


PRESTO SAFE, bezdotykový ventil stojánkový

Popis zařízení

Elektronický ventil umyvadlový do panelu, na studenou nebo smíchanou vodu, 3 l/min., napájení baterie 9 V, možnost termální dezinfekce, vandaluvzdorné provedení, použité materiály odolné proti korozi a vodnímu kameni.

Obj. číslo	PT11009200
Průtok	3 l/min
Připojení	1/2"
Napětí	9 V
Napájení	integrována baterie
Doba výtoku	nastavitelná
Teplota	max. 70 °C po dobu 30 min.

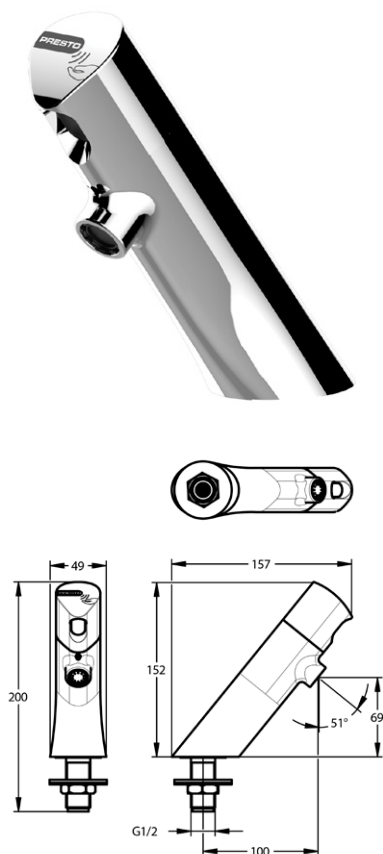


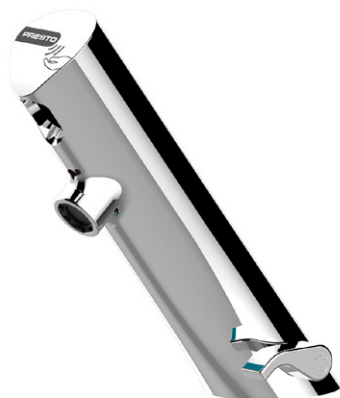
PRESTO SAFE ECO, bezdotykový ventil stojánkový

Popis zařízení

Elektronický ventil umyvadlový do panelu, na studenou nebo smíchanou vodu, 1,9 l/min., napájení baterie 9 V, možnost termální dezinfekce, vandaluvzdorné provedení, použité materiály odolné proti korozi a vodnímu kameni.

Obj. číslo	PT11009300
Průtok	1,9 l/min
Připojení	1/2"
Napětí	9 V
Napájení	integrována baterie
Doba výtoku	nastavitelná
Teplota	max. 70 °C po dobu 30 min.



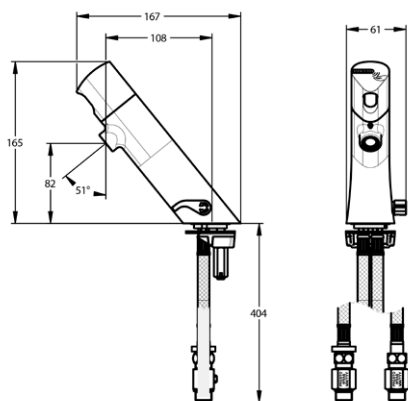


PRESTO SAFE, bezdotyková baterie stojánková

Popis zařízení

Elektronická bezdotyková stojánková baterie, 3 l/min., napájení baterie 9 V, možnost termální dezinfekce, vandaluvzdorné provedení, použité materiály odolné proti korozi a vodnímu kameni.

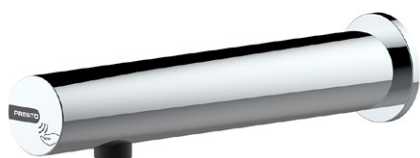
Obj. číslo	PT11009400
Průtok	3 l/min
Připojení	1/2"
Napětí	9 V
Napájení	integrována baterie
Doba výtoku	nastavitelná
Teplota	max. 70 °C po dobu 30 min.



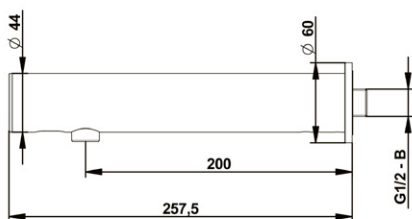
PRESTO LINEA bezdotykový ventil umyvadlový nástěnný

Popis zařízení

Elektronický ventil umyvadlový nástěnný, na studenou nebo smíchanou vodu. Průtok 3 L/min., nebo úsporný PRESTOGREEN 1,9 L/min. Připojení vstup 1/2", napájení baterie 6 V, možnost termální dezinfekce, vandaluvzdorné provedení, použité materiály odolné proti korozi a vodnímu kameni.



Obj. číslo	PT11009600	PT11009700
Průtok	3 L/min	1,9 L/min
Připojení vstup	1/2"	1/2"
Napájení	baterie 6 V	baterie 6 V
Doba výtoku	max. 30 sec	max. 30 sec

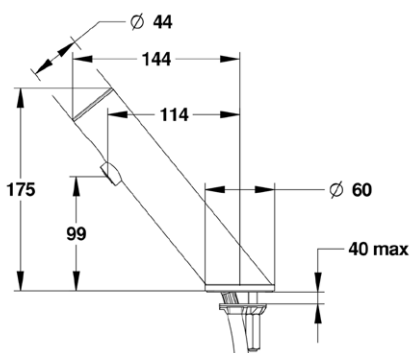




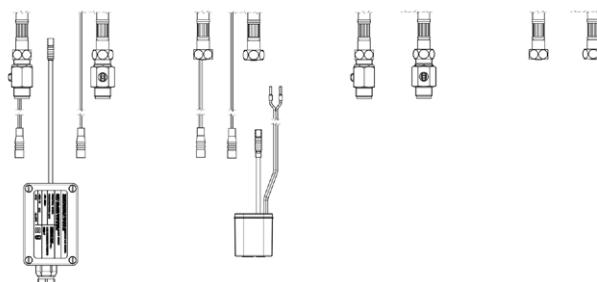
PRESTO LINEA bezdotykový ventil umyvadlový stojánkový

Popis zařízení

Elektronický ventil umyvadlový stojánkový, na studenou nebo smíchanou vodu. Průtok 3 L/min., nebo úsporný PRESTOGREEN 1,9 L/min. Připojení vstup 3/8". Napájení trafo 230 V, 12–24 V bez trafo, nebo baterie 6 V (viz rozměrový náčrt). Možnost termální desinfekce, vandaluvzdorné provedení, použité materiály odolné proti korozi a vodnímu kameni.



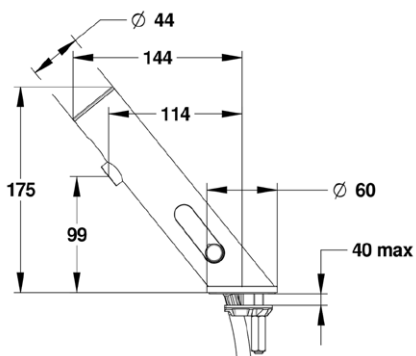
Obj. číslo	PT11009800	PT11009900	PT11010000	PT11010100
Průtok	3 L/min	1,9 L/min	3 L/min	1,9 L/min
Doba výtoku	max. 30 sec	max. 30 sec	max. 30 sec	max. 30 sec
Připojení vstup	3/8" s kul. ventilem	3/8"	3/8" s kul. ventilem	3/8"
Napájení	trafo 230 V	12–24 V bez trafo	baterie 6 V	baterie 6 V



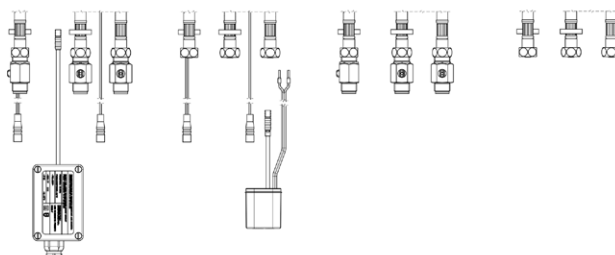
PRESTO LINEA bezdotyková baterie umyvadlová stojánková

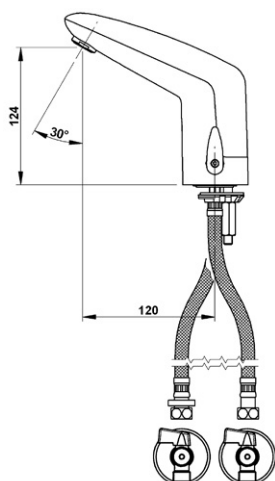
Popis zařízení

Elektronická bezdotyková baterie umyvadlová stojánková, na studenou nebo smíchanou vodu. Průtok 3 L/min., nebo úsporný PRESTOGREEN 1,9 L/min. Připojení vstup 3/8". Napájení trafo 230 V, 12–24 V bez trafo, nebo baterie 6 V (viz rozměrový náčrt). Možnost termální desinfekce, vandaluvzdorné provedení, použité materiály odolné proti korozi a vodnímu kameni.



Obj. číslo	PT11010200	PT11010300	PT11010400	PT11010500
Průtok	3 L/min	1,9 L/min	3 L/min	1,9 L/min
Doba výtoku	max. 30 sec	max. 30 sec	max. 30 sec	max. 30 sec
Připojení vstup	3/8" s kul. ventilem	3/8"	3/8" s kul. ventilem	3/8"
Napájení	trafo 230 V	12–24 V bez trafo	baterie 6 V	baterie 6 V



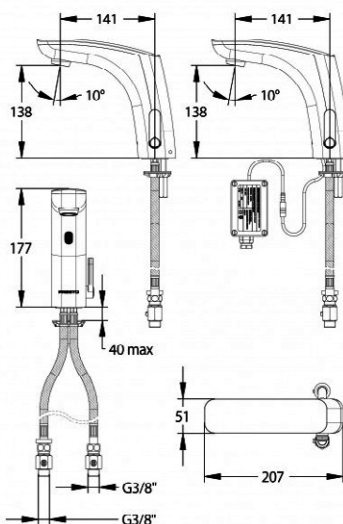


PRESTO VOLTA 55160 – 55150

Popis zařízení

Elektronická baterie umyvadlová stojánková, **směšovací** s mixážní páčkou, samouzavírací při výpadku dodávky el. proudu, se zpětnou klapkou, sítko, flexibilní hadice s rovnými uzavíracími ventily, **termální desinfekce** (odstranění bakterie **legionela**), vandaluvzdorné provedení, použité materiály odolné proti korozi a usazování vodního kamene. Napájení baterií 6 V CRP2 nebo transformátorem 80 × 55 × 63 mm 230 V AC/7 V DC IP 65.

Obj. číslo	PT11003400	PT11006300
Průtok	3 l/min	3 l/min
Připojení	3/8"	3/8"
Hmotnost	2,25 kg	2,25 kg
Napětí	6 V	230 V
Napájení	baterie	transformátor
Doba výtoku	max 30 sec	max 30 sec
Provozní tlak	0,1–0,6 MPa	0,1–0,6 MPa
Teplota	max. 75 °C po dobu 30 min.	max. 75 °C po dobu 30 min.



PRESTO NOVA baterie

Popis zařízení

Elektronická baterie umyvadlová stojánková, směšovací s mixážní páčkou, samouzavírací při výpadku dodávky el. proudu, se zpětnou klapkou, sítko, flexibilní hadice s rovnými uzavíracími ventily, termální desinfekce (odstranění bakterie legionela), vandaluvzdorné provedení, použité materiály odolné proti korozi a vodnímu kameni. Napájení baterií 6 V CRP2 nebo transformátorem 80 × 55 × 63 mm 230 V AC/7 V DC IP 65.

Obj. číslo	PT11007900	PT11008400
Průtok	3 l/min	3 l/min
Připojení	3/8"	3/8"
Hmotnost	2,25 kg	2,25 kg
Napětí	6 V	230 V
Napájení	baterie	ze sítě
Doba výtoku	max 30 sec	max 30 sec
Provozní tlak	0,1–0,6 MPa	0,1–0,6 MPa
Teplota	max. 75 °C po dobu 30 min.	max. 75 °C po dobu 30 min.

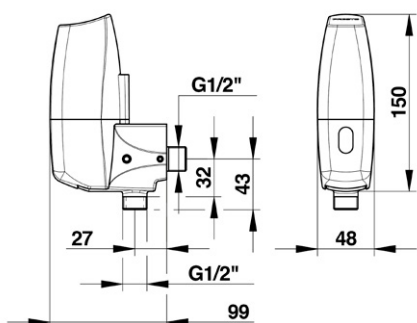


PRESTO 8400 N ventil pisoárový

Popis zařízení

Elektronický ventil pisoárový, instalace na zeď, přívod ze zdi, bez propojovací trubky, snadná programovatelnost, dokonalá vodotěsnost, automaticky se přizpůsobuje svému okolí, nastavitelná doba výtoku, vandaluvzdorné provedení, použité materiály odolné proti korozi a vodnímu kamení.

Obj. číslo	PT11201010
Průtok	6 l/min
Připojení	1/2"
Napájení	baterie 6 V Lithium CRP2
Provozní tlak	1–5 bar

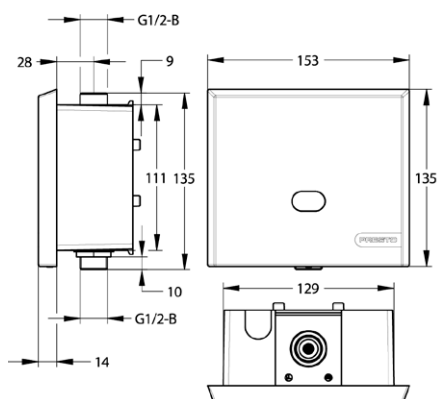


PRESTO 8300 N ventil pisoárový, do zdi

Popis zařízení

Elektronický ventil pisoárový, instalace do zdi, baterie 6V, snadná programovatelnost, dokonalá vodotěsnost, automaticky se přizpůsobuje svému okolí, nastavitelná doba výtoku, vandaluvzdorné provedení, použité materiály odolné proti korozi a vodnímu kamení.

Obj. číslo	PT11201020
Průtok	0,15–0,30 l/sec
Připojení	1/2"
Napájení	baterie 6 V Lithium CRP2
Provozní tlak	1–5 bar



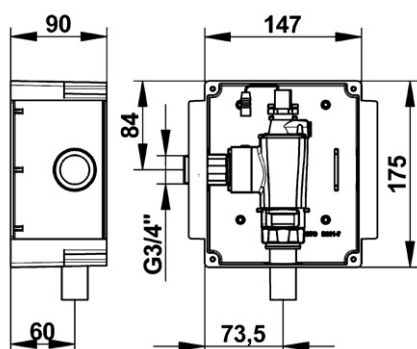


PRESTO 7100 XL – 7200 XL

Popis zařízení

Elektronický ventil pro WC, včetně nerezové krycí desky a uzavíracího ventilu, instalace do zdi, napájení transformátorem 230/12 V nebo 2 bateriemi 6 V, vandaluvzdorné provedení, použité materiály odolné proti korozi a usazování vodního kamene.

Obj. číslo	PT11300600	PT11300700
Průtok	výstup nastavitelný 6/9 l	výstup nastavitelný 6/9 l
Připojení	3/4"	3/4"
Hmotnost	1,50 kg	1,50 kg
Napětí	230/12 V	2× 6 V
Napájení	transformátor	baterie
Provozní tlak	0,1–0,6 MPa	0,1–0,6 MPa
Tech. par.	senzor nast. 500/700 mm	senzor nast. 500/700 mm



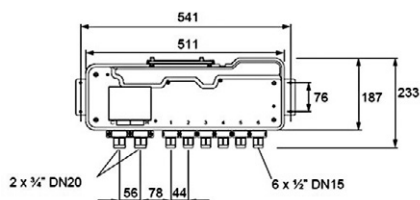
RADA OUTLOOK vodovodní a řídicí jednotka



Popis zařízení

Bezpečné směšování vody pro umyvadla a sprchy s možností programování vlastností výtoku, teploty smíchané vody, hygienických proplachů a termání desinfekce. Typ výtoku kontinuální po nastavený čas, s možností přerušení (start-stop funkce) a po nastavený čas s následným blokováním. Doba výtoku 1 s – 60 min. Hygienický proplach standard nebo smart. Nastavitelná teplota vody pro proplach. Doba trvání proplachu 1 s – 10 min. Interval proplachu 1 až 7 dnů. Příkon systému 20 W.

Obj. číslo	RD11100100
Průtok	min. 6 l/min, max. 52 l/min
Připojení	3/4" vstup, 1/2" výstup
Napětí	230 Vstř / 12 Vss
Provozní tlak	max. 0,8 MPa
Teplota	85 °C
Doba výtoku	3–10 s
Provozní tlak	0,1–0,6 MPa

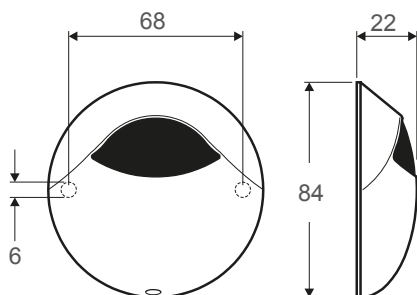


RADA OUTLOOK infra senzor



Popis zařízení

Bezdotykový infra senzor pro systém Rada Outlook. Aktivace na vzdálenost 0–50 mm. Dodáván s 3m přívodním kabelem s možností prodloužení.



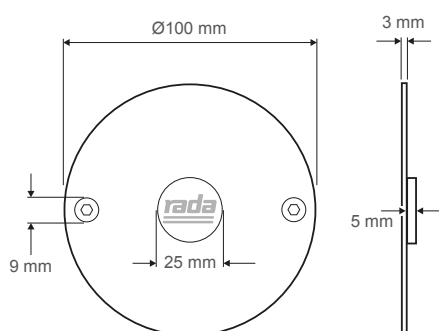
RADA OUTLOOK piezo senzor



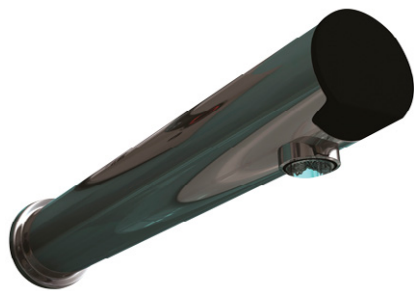
Popis zařízení

Piezo senzor pro aktivaci výtoku systému Rada Outlook. Aktivace dotykem. Dodáváno s 0,4m přírodním kabelem (možnost prodloužení). Průměr 100 mm.

Obj. číslo	RD11100800
Napájení	12 V AC
Teplota	max. 75 °C
D (mm)	100



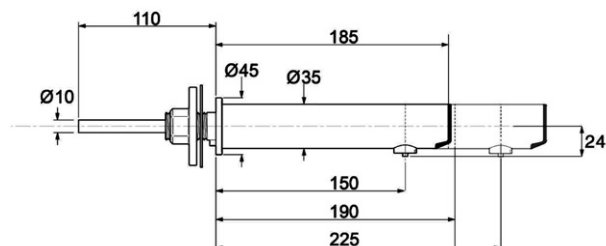
RADA OUTLOOK infra hubice



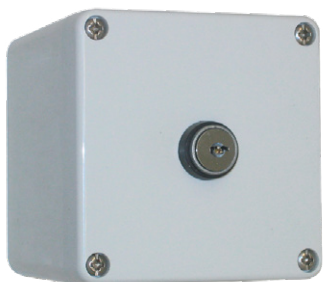
Popis zařízení

RADA OUTLOOK výtoková infra hubice 150–225 mm, do příčky.

Obj. číslo	RD18107800	RD18107900	RD18108000
Průtok	5 l/min	5 l/min	5 l/min
Připojení vstup	1/2"	1/2"	1/2"
Napájení	230 V AC/5V DC	230 V AC/5V DC	230 V AC/5V DC
Provozní tlak	max. 0,8 MPa	max. 0,8 MPa	max. 0,8 MPa
Tlaková ztráta	min. 0,02 MPa	min. 0,02 MPa	min. 0,02 MPa
Teplota	max. 85 °C	max. 85 °C	max. 85 °C
Délka (mm)	150	190	225



RADA OUTLOOK ovládací skříňka

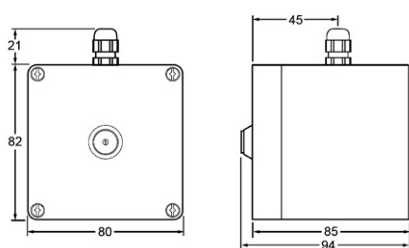


Popis zařízení

Slouží k deaktivaci systému např. pro potřeby úklidu.

Obj. číslo

RD11100300



RADA OUTLOOK spínací jednotka

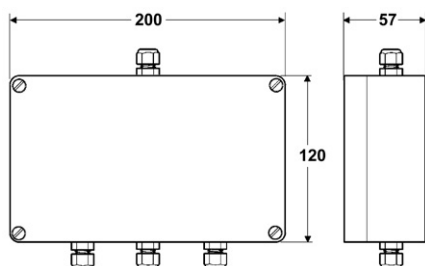


Popis zařízení

Box se třemi relé pro připojení senzoru Outlook Rada box, např. pro aktivaci ventilace nebo čerpadla.

Obj. číslo

RD11100400



RADA OUTLOOK bezpečnostní senzor



Popis zařízení

Bezpečnostní senzor pro deaktivaci systému outlook v průběhu termální desinfekce (obrana před opařením osob)

Obj. číslo

RD11100500

PRESTO Minitherm podumyvadlový ventil termostatický

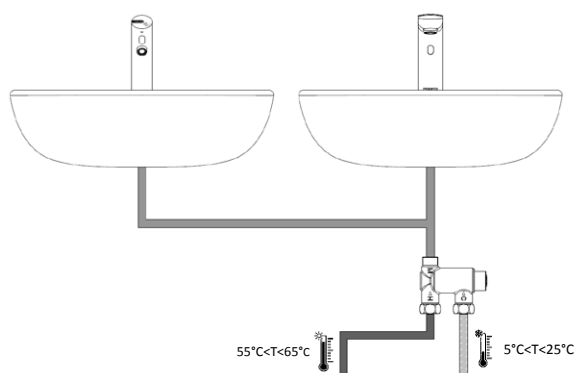
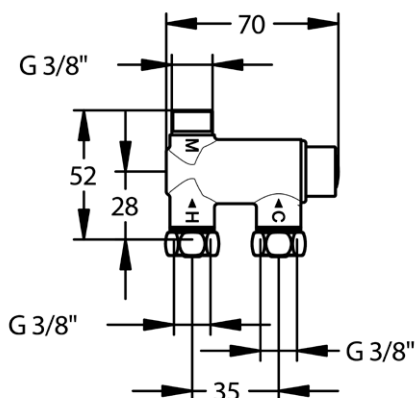


Podumyvadlový termostatický ventil se zpětnými ventily a sítky. doporučená max. teplota vstup teplá voda 65°C, provozní tlak 1-5 ba. Minimální rozdíl teplot mezi teplou vodou na vstupu a smíchanou na výstupu 15 °C. Poměr tlaků na vstupech max. 1:2.

Bezpečnost

Systém zabraňující opaření – v případě přerušení přívodu studené vody, dojde k okamžitému zamezení průtoku.

Obj. číslo	PT12500500
Průtok	2–10 L/min
Připojení	3/8"
Teplota	max. 75 °C



PRESTO Minitherm podumyvadlový ventil termostatický

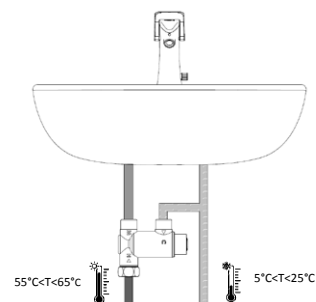
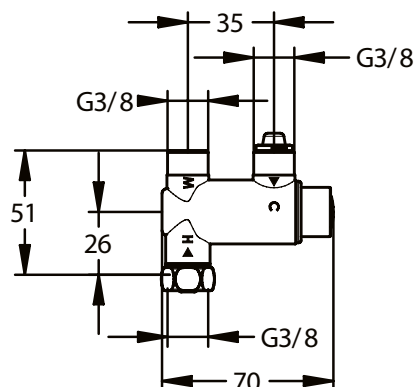


Podumyvadlový termostatický ventil se zpětnými ventily a sítky. doporučená max. teplota vstup teplá voda 65°C, provozní tlak 1-5 ba. Minimální rozdíl teplot mezi teplou vodou na vstupu a smíchanou na výstupu 15 °C. Poměr tlaků na vstupech max. 1:2.

Bezpečnost

Systém zabraňující opaření – v případě přerušení přívodu studené vody, dojde k okamžitému zamezení průtoku.

Obj. číslo	PT12500600
Průtok	2–10 L/min
Připojení	3/8"
Teplota	max. 75 °C



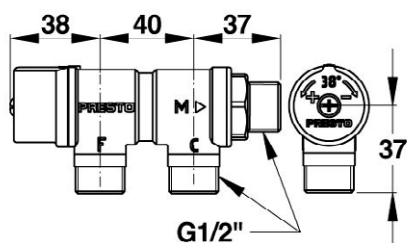
PRESTO 29006



Popis zařízení

Termostatický ventil se zpětnými ventily, hlavice se stupnicí, vandaluvzdorné provedení, použité materiály odolné proti korozi a vodnímu kameni. Pro 5 umyvadel nebo 2 sprchy. Systém zabraňující opaření – v případě přerušení přívodu studené vody dojde k okamžitému zamezení průtoku.

Obj. číslo	PT12500300
Průtok	43 l/min/ 3 bary
Připojení	vstup / výstup 1/2"
Teplota	max. 75 °C



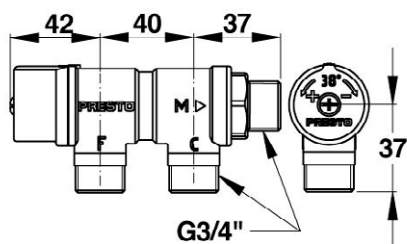
PRESTO 29007



Popis zařízení

Termostatický ventil se zpětnými ventily, hlavice se stupnicí, vandaluvzdorné provedení, použité materiály odolné proti korozi a vodnímu kameni. Pro 6 umyvadel nebo 3 sprchy. Systém zabraňující opaření – v případě přerušení přívodu studené vody dojde k okamžitému zamezení průtoku. Vnitřní teplotní omezovač.

Obj. číslo	PT12500400
Průtok	47 l/min/ 3 bary
Připojení	vstup / výstup 3/4"
Teplota	max. 75 °C

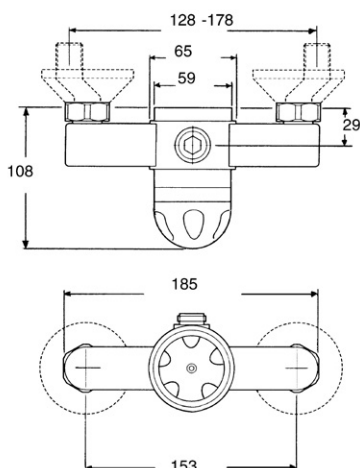


RADA 215 ZC



Popis zařízení

Skupinový termoskopický ventil, instalace na zeď, přívod ze zdi, včetně zpětných ventilů a S-konektorů, provedení chrom, termoskopický systém směšování, přesnost směšování $\pm 1-2^{\circ}\text{C}$ při teplotních výkyvech na vstupech až o 15°C , uzavření ventilu při výpadku studené/teplé vody na vstupu max. do 1 s, minimální teplotní rozdíl vstupy/výstup – 12°C , zpětné ventily a filtrační sítky na vstupech, max. doporučená rychlost proudění vody v potrubí 2 m/s. Doporučený rozsah průtoků 3–35 l/min.



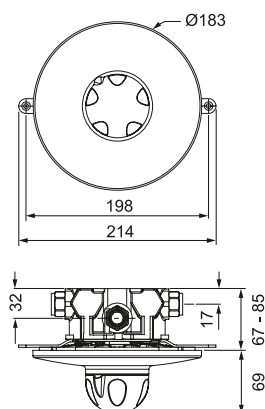
Obj. číslo	RD12400300
Průtok	max. 35 l/min / 3 bary
Připojení	1/2"
Teplota	max. 85°C
Tlak	min. 0,02 MPa
Hmotnost	2,14 kg

RADA 215 BC

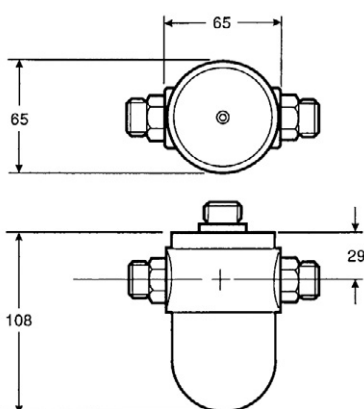


Popis zařízení

Skupinový termoskopický ventil, instalace do zdi, včetně zpětných ventilů, provedení chrom, termoskopický systém směšování, přesnost směšování $\pm 1-2^{\circ}\text{C}$ při teplotních výkyvech na vstupech až o 15°C , uzavření ventilu při výpadku studené/teplé vody na vstupu max. do 1 s, minimální teplotní rozdíl vstupy/výstup – 12°C , zpětné ventily a filtrační sítky na vstupech, max. doporučená rychlost proudění vody v potrubí 2 m/s. Doporučený rozsah průtoků 3–35 l/min.



Obj. číslo	RD12400250
Průtok	max. 35 l/min / 3 bary
Připojení	1/2"
Teplota	max. 85°C
Tlak	min. 0,02 MPa
Hmotnost	2,87 kg



RADA 215 DK

Popis zařízení

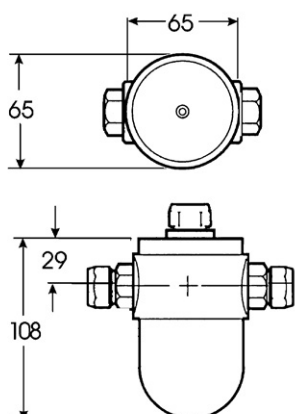
Skupinový termoskopický ventil, instalace do montážní šachty, včetně zpětných ventilů, provedení bílá/nikl, termoskopický systém směšování, přesnost směšování $\pm 1-2^\circ\text{C}$ při teplotních výkyvech na vstupech až o 15°C , uzavření ventilu při výpadku studené/teplé vody na vstupu max. do 1 s, minimální teplotní rozdíl vstupy/výstup $- 12^\circ\text{C}$, zpětné ventily a filtrační sítko na vstupech, max. doporučená rychlost proudění vody v potrubí 2 m/s. Doporučený rozsah průtoků 3–35 l/min.

Obj. číslo	RD12400400
Průtok	max. 35 l/min / 3 bary
Připojení	1/2"
Teplota	max. 85°C
Tlak	min. 0,02 MPa
Hmotnost	1,40 kg

RADA 222 DK

Popis zařízení

Skupinový termoskopický ventil, instalace do montážní šachty, včetně zpětných ventilů, provedení bílá/nikl, termoskopický systém směšování, přesnost směšování $\pm 1-2^\circ\text{C}$ při teplotních výkyvech na vstupech až o 15°C , uzavření ventilu při výpadku studené/teplé vody na vstupu max. do 1 s, minimální teplotní rozdíl vstupy/výstup $- 12^\circ\text{C}$, zpětné ventily a filtrační sítko na vstupech, max. doporučená rychlost proudění vody v potrubí 2 m/s. Doporučený rozsah průtoků 3–45 l/min.



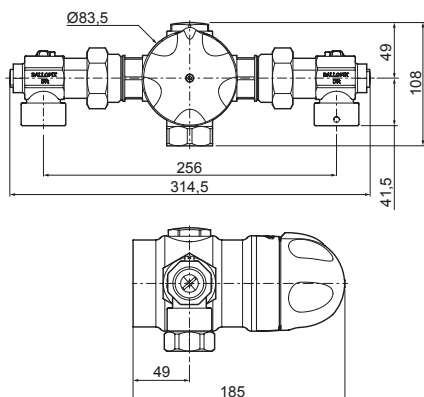
Obj. číslo	RD12400600
Průtok	max. 45 l/min / 3 bary
Připojení	3/4"
Teplota	max. 85°C
Tlak	min. 0,02 MPa
Hmotnost	1,90 kg

RADA 320 IF



Popis zařízení

Skupinový termoskopický ventil, instalace na zeď, přívod po zdi, včetně zpětných a kulových ventilů, provedení chrom, termoskopický systém směšování, přesnost směšování +/- 1÷2 °C při teplotních výkyvech na vstupech až o 15 °C, uzavření ventilu při výpadku studené/teplé vody na vstupu max. do 1 s, minimální teplotní rozdíl vstupy/výstup – 12 °C, zpětné ventily a filtrační sítka na vstupech, max. doporučená rychlost proudění vody v potrubí 2 m/s. Doporučený **rozsah průtoků 6–90 l/min.**



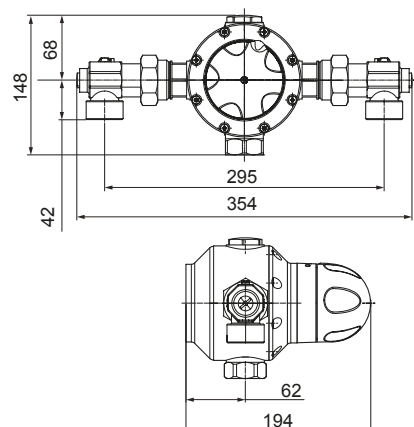
Obj. číslo	RD12400700
Průtok	max. 90 l/min / 3 bary
Připojení	1" vnitřní
Teplota	max. 85 °C
Tlak	min. 0,02 MPa
Hmotnost	5,10 kg

RADA 425 IF



Popis zařízení

Skupinový termoskopický ventil, instalace na zeď, přívod po zdi, včetně zpětných a kulových ventilů, provedení chrom, termoskopický systém směšování, přesnost směšování +/- 1÷2 °C při teplotních výkyvech na vstupech až o 15 °C, uzavření ventilu při výpadku studené/teplé vody na vstupu max. do 1 s, minimální teplotní rozdíl vstupy/výstup – 12 °C, zpětné ventily a filtrační sítka na vstupech, max. doporučená rychlost proudění vody v potrubí 2 m/s. Doporučený **rozsah průtoků 8–180 l/min.**



Obj. číslo	RD12401000
Průtok	max. 180 l/min / 3 bary
Připojení	1" vnitřní
Teplota	max. 85 °C
Tlak	min. 0,02 MPa
Hmotnost	6,90 kg

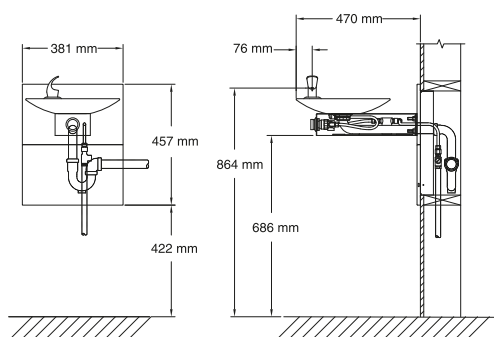
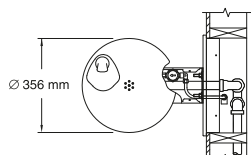
HAWS 1001



Popis zařízení

Nástěnná pitná fontánka, matná nerezová miska s chromovaným výtokem a tlačným ventilem.

Obj. číslo	HW14000100
Rozměry	viz nákres
Hmotnost	8 kg



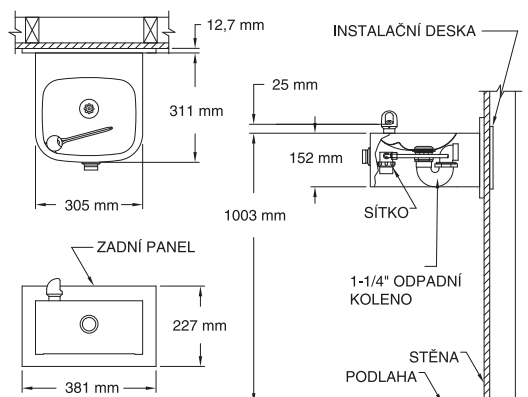
HAWS 1105



Popis zařízení

Nástěnná pitná fontánka, matný nerez s chromovaným výtokem a tlačným ventilem.

Obj. číslo	HW14000500
Rozměry	viz nákres
Hmotnost	7 kg



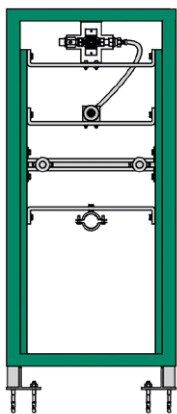
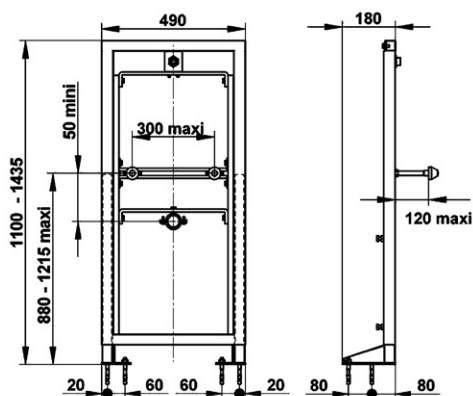


PRESTO SANIFIX U

Popis zařízení

Umyvadlový samonosný rám pro tlačné ventily PRESTO 504, 704, 2010 a 612 (ventil není součástí dodávky).

Obj. číslo	PT14103100
Hmotnost	17,54 kg

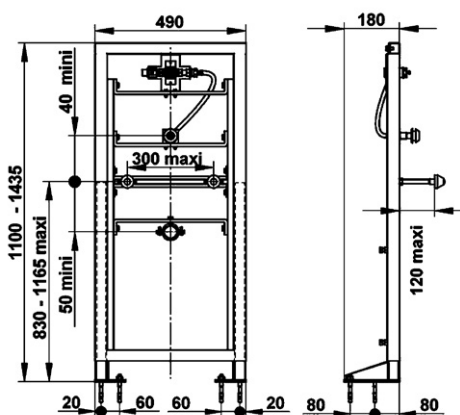


PRESTO SANIFIX P

Popis zařízení

Pisoárový samonosný rám s tlačným vestavným ventilem PRESTO 120 B, nerez.

Obj. číslo	PT14105100
Hmotnost	21 kg



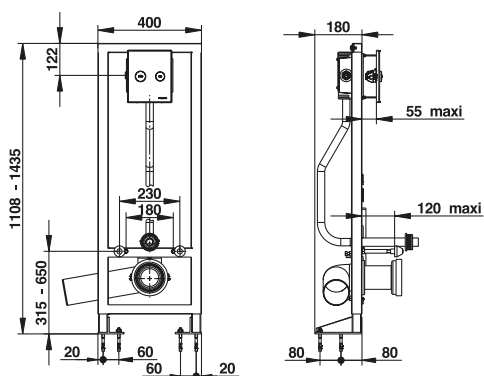


PRESTO SANIFIX WC 1000 XL

Popis zařízení

Samonosný rám pro závěsné WC včetně tlačného ventilu Presto 1000 XL SBC, instalační krabice, včetně dvou tlačítek – velké spláchnutí 6–9 l úsporné spláchnutí 2,5–5 l, chromová matná/leštěná povrchová úprava.

Obj. číslo	PT14107200	PT14107300
Průtok	6/9 l	6/9 l
Připojení	3/4"	3/4"
Provozní tlak	0,1–0,5 MPa	0,1–0,5 MPa

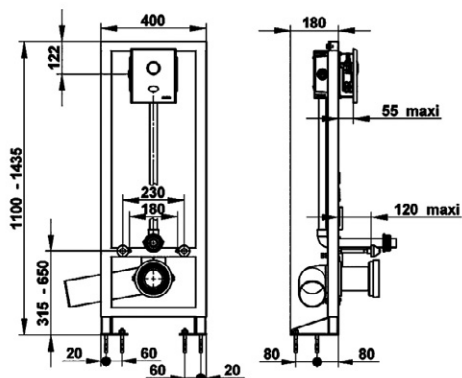


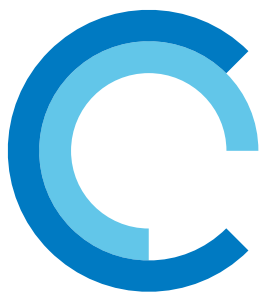
PRESTO SANIFIX WC 7100/ 7200

Popis zařízení

Samonosný rám pro závěsné WC s elektronickým ventilem PRESTO 7100 (napájení transformátorem 230 V/12 V) nebo PRESTO 7200 XL (napájením baterií 6 V), s nerezovou krycí deskou.

Obj. číslo	PT14106700	PT14106800
Průtok	6/9 l	6/9 l
Napájení	230 V/12 V	6 V
Hmotnost	20,35 kg	20,30 kg





FILtech

SANItech

SAFEtech

Bezpečnostní sprchy

DRAINtech

WAStech

RAINtech



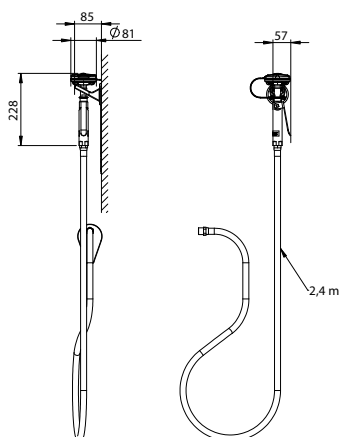


HAWS 8901B AXION

Popis zařízení

Bezpečnostní sprcha interiérová pro oplach očí/obličeje a ruční oplach těla, s hadicí 2,4 m, instalace na zeď. Hlavice AXION. Aktivace jedním úkonem, nepřetržitý chod až do vědomého uzavření, účinný a šetrný oplach.

Obj. číslo	HW20008900
Průtok	11 l/min
Připojení	1/2" přívod
Hmotnost	1,8 kg

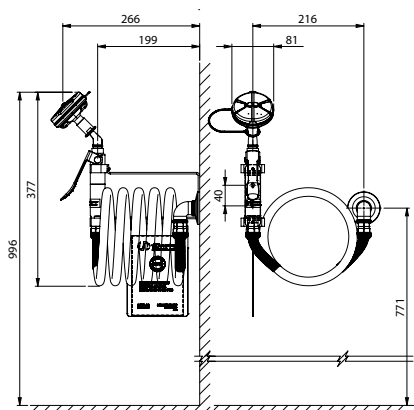


HAWS 8905 AXION

Popis zařízení

Bezpečnostní sprcha interiérová pro oplach očí/obličeje a ruční oplach těla, s pružnou hadicí 3,5 m, nakloněný výtoku 45°, instalace na zeď. Hlavice AXION. Aktivace jedním úkonem, nepřetržitý chod až do vědomého uzavření, účinný a šetrný oplach.

Obj. číslo	HW20014400
Průtok	11 l/min
Připojení	1/2" přívod
Hmotnost	2,4 kg



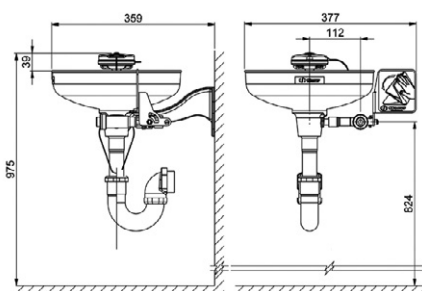


HAWS 7260 BT AXION

Popis zařízení

Bezpečnostní sprcha interierová pro oplach očí/obličeje (1 hlavice Axion MSR se 2 výtoky), instalace na zeď, s plastovou výlevkou (materiál ABS), včetně sifonu. Aktivace jedním úkonem, nepřetržitý chod až do vědomého uzavření, účinný a šetrný oplach, bezpečnostní symboly.

Obj. číslo	HW20012550
Průtok	11 l/min
Připojení	1/2" přívod, 1 1/2" odpad
Hmotnost	3,6 kg
Min. tlak	0,2 MPa

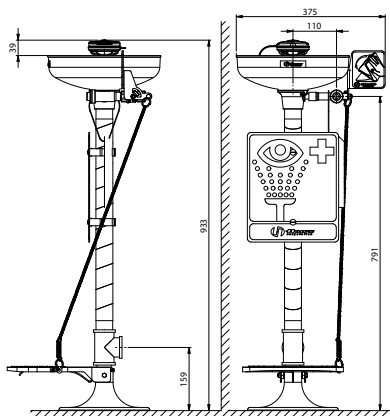


HAWS 7261 AXION

Popis zařízení

Bezpečnostní sprcha interierová pro oplach očí/obličeje (1 hlavice Axion MSR se 2 výtoky), instalace na zem, s nášlapným ovládáním, s plastovou výlevkou (materiál ABS). Aktivace jedním úkonem, nepřetržitý chod až do vědomého uzavření, účinný a šetrný oplach, bezpečnostní symboly. Neobsahuje kryt 9101, nutno objednat zvlášť.

Obj. číslo	HW20012050
Průtok	11 l/min
Připojení	1/2" přívod, 1 1/4" odpad
Hmotnost	8,4 kg
Min. tlak	0,2 MPa



HAWS 7620 EyePOD Axion



Popis zařízení

Bezpečnostní oční sprcha s výtokem AXION, instalace na výtok vody u umyvadla. Při běžném provozu voda protéká skrz, po otočení přední poloviny panelu o 180° voda proudí do dvou trysek oční sprchy.

Obj. číslo	HW20014500
Průtok	11 l/min
Hmotnost	0,5 kg
Min. tlak	0,2 MPa

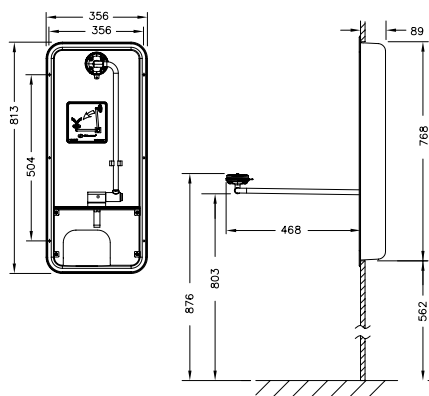
HAWS 7655 WCC AXION



Popis zařízení

HAWS 7656WCC AXION oční/obličejová bezbarierová bezpečnostní sprcha. Aktivuje se vykloněním do vodorovné polohy.

Obj. číslo	HW20013200
Průtok	11 l/min
Připojení	1/2" přívod
Hmotnost	12,3 kg
Min. tlak	0,2 MPa



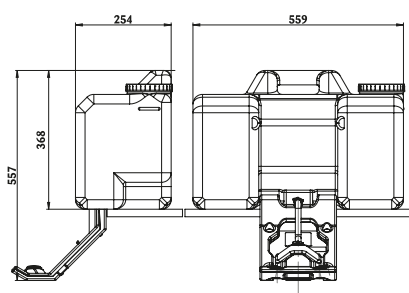


HAWS 7501

Popis zařízení

Přenosná bezpečnostní sprcha interierová pro oplach očí, s nádrží 32 l, závěsná, provedení plast. Aktivace jedním úkonem, účinný a šetrný oplach, bezpečnostní symboly.

Obj. číslo	HW20012600
Průtok	min. 1,5 l/min
Hmotnost	4,2 kg

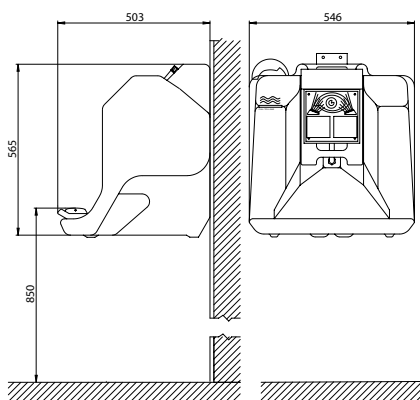


HAWS 7500

Popis zařízení

Přenosná bezpečnostní sprcha interierová pro oplach očí, s nádrží cca 60 l, závěsná, provedení plast. Aktivace jedním úkonem, nepřetržitý chod po dobu více než 15 min, účinný a šetrný oplach, bezpečnostní symboly.

Obj. číslo	HW20006600
Průtok	min. 7,5 l/min
Hmotnost	9,0 kg



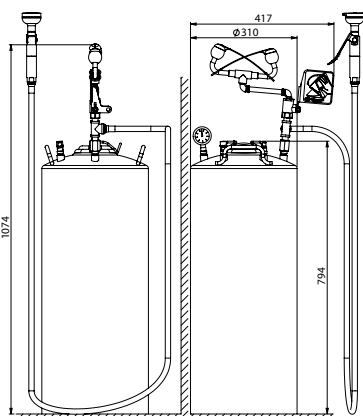


HAWS 7601.10

Popis zařízení

Sprcha pro oplach očí (2 výtoky „Soft-Flo“) a ruční oplach těla, nádrž cca 38 l, k postavení na zem. Provedení nerez. Aktivace jedním úkonem. Účinný a šetrný oplach. Bezpečnostní symboly.

Obj. číslo	HW20006800
Hmotnost	27,2 kg

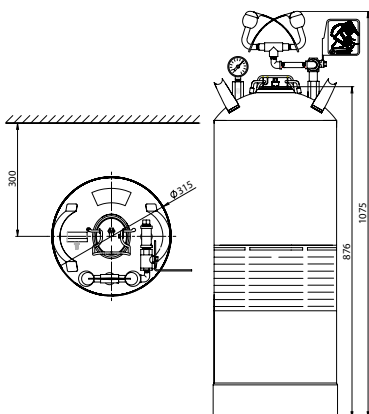


HAWS 7602.15

Popis zařízení

Přenosná bezpečnostní sprcha interiérová pro oplach očí (2 výtoky „Soft-Flo“), nádrž 57 l, provedení nerez. Aktivace jedním úkonem, účinný a šetrný oplach, bezpečnostní symboly, manometr.

Obj. číslo	HW20014200
Průtok	max. 11 l/min
Hmotnost	24 kg



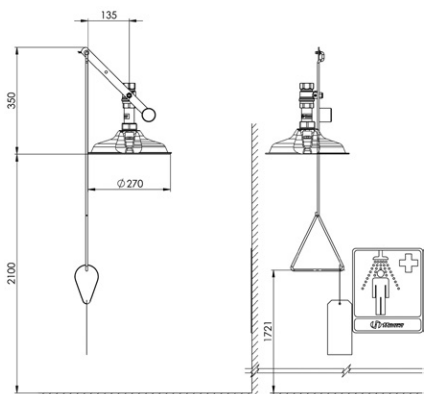


HAWS 8122V AXION

Popis zařízení

Bezpečnostní sprcha interierová pro celkový oplach těla, instalace do stropu, plastová hlavice, nerezové táhlo, chromovaný mosazný kulový ventil. Aktivace jedním úkonem, nepřetržitý chod až do vědomého uzavření, účinný a šetrný oplach.

Obj. číslo	HW20104700
Průtok	80 l/min
Připojení	1"
Hmotnost	3,8 kg
Min. tlak	0,2 MPa

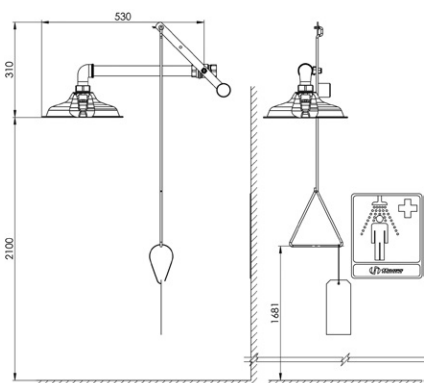


HAWS 8122H AXION

Popis zařízení

Bezpečnostní sprcha interierová pro celkový oplach těla, instalace do zdi, plastová hlavice, nerezové táhlo, chromovaný mosazný kulový ventil. Aktivace jedním úkonem, nepřetržitý chod až do vědomého uzavření, účinný a šetrný oplach.

Obj. číslo	HW20104500
Průtok	80 l/min
Připojení	1"
Hmotnost	2,9 kg
Min. tlak	0,2 MPa



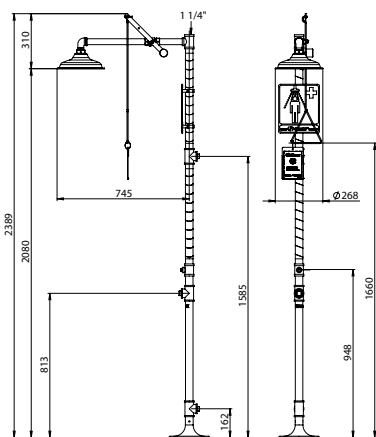


HAWS 8100 AXION

Popis zařízení

Bezpečnostní sprcha interiérová pro celkový oplach těla, instalace na zem, plastová hlavice, nerezové táhlo, chromovaný mosazný kulový ventil, nerezový stojan. Aktivace jedním úkonem, nepřetržitý chod až do vědomého uzavření, účinný a šetrný oplach.

Obj. číslo	HW20104400
Průtok	80 l/min
Připojení	1 1/4"
Hmotnost	15,5 kg
Min. tlak	0,2 MPa

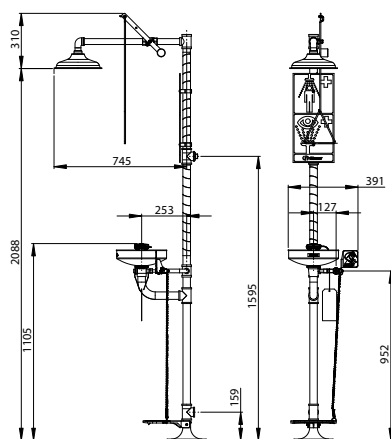


HAWS 8300 AXION

Popis zařízení

Kombinovaná bezpečnostní sprcha interiérová pro celkový oplach těla (1 výtok Axion MSR) a očí/obličeje, s nerezovou výlevkou (1 hlavice Axion MSR se 2 výtoky), instalace na zem, plastové hlavice, nerezové táhlo, chromovaný mosazný kulový ventil, oddělené ovládání celkové a oční sprchy, nášlapné ovládání oční sprchy. Aktivace jedním úkonem, nepřetržitý chod až do vědomého uzavření, účinný a šetrný oplach, bezpečnostní symboly. Neobsahuje nášlapné ovládání, nutno objednat zvlášť.

Obj. číslo	HW20105950
Průtok	75 l/min, 12 l/min
Připojení	1 1/4"
Hmotnost	20,1 kg
Min. tlak	0,2 MPa



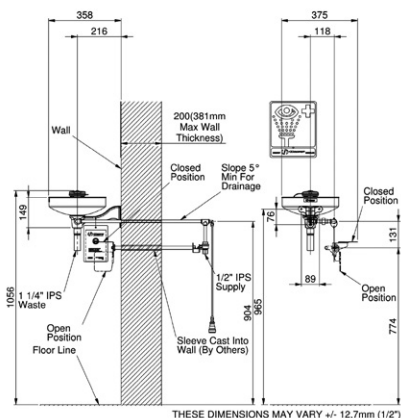


HAWS 7433 FP AXION

Popis zařízení

Bezpečnostní oční sprcha exteriérová s vypouštěním, instalace do zdi, nerezová výlevka, chráněné výtoky vody (materiál ABS), vestavěné regulátory průtoku, chromovaný mosazný kulový ventil, pochromovaná hliníková nástěnná konzola, bezpečnostní symbol. Nepřetržitý chod až do vědomého uzavření, účinný a šetrný oplach. Maximální tloušťka stěny k instalaci 380 mm.

Obj. číslo	HW21000200
Připojení	vstup 1/2"
Průtok	11 l/min
Min. tlak	0,2 MPa
Hmotnost	5,1 kg
Rozměry	viz nákres

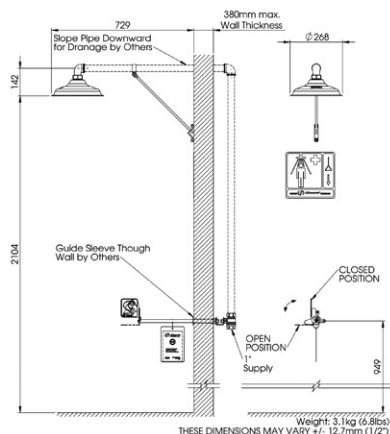


HAWS 8111 FP AXION

Popis zařízení

Čelková bezpečnostní sprcha exteriérová pro celkový oplach těla, plastová hlavice (materiál ABS), Nepřetržitý chod až do vědomého uzavření, účinný a šetrný oplach, bezpečnostní symboly. Neobsahuje připojovací potrubí s vypouštěcím ventilem do nezámrzné hloubky, nutno objednat zvlášť, standardní délka 915 mm.

Obj. číslo	HW21100100
Průtok	76 l/min.
Připojení	1"
Min. tlak	0,2 MPa
Hmotnost	3,1 kg



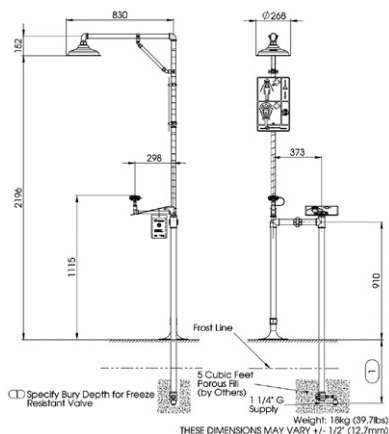


HAWS 8365 EWFP AXION

Popis zařízení

Kombinovaná bezpečnostní sprcha exteriérová pro celkový oplach těla, s očním oplachem (2 výtoky „Soft-Flo“), plastová hlavice (materiál ABS), připojení v nezámrazné hloubce, vypouštění do nezámrazné hloubky (920 mm pod zemí), standardní provedení galvanizovaná ocel (možno i nerez ocel), společná aktivace oční a celkové sprchy. Nepřetržitý chod až do vědomého uzavření, účinný a šetrný oplach, bezpečnostní symboly. Neobsahuje připojovací potrubí s vypouštěcím ventilem do nezámrazné hloubky, nutno objednat zvlášť, standardní délka 915 mm.

Obj. číslo	HW21101400
Průtok	celková 80 l/min celková, oční
Připojení	1 1/4"
Min. tlak	0,2 MPa
Hmotnost	18 kg

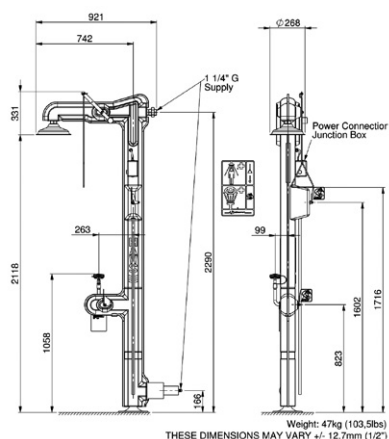


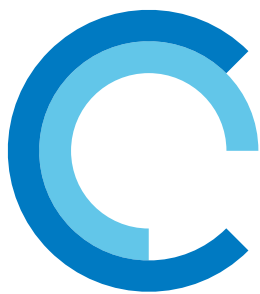
HAWS 8317 CTFP AXION

Popis zařízení

Kombinovaná bezpečnostní sprcha exteriérová pro celkový oplach těla, s očním oplachem a ruční sprchou Axion, vyhřívána, dělený krycí plášť z plastu (materiál ABS), odolný proti účinkům UV záření, samoregulační topný kabel s termostatem, oddělené ovládání celkové, oční a ruční sprchy, bezpečnostní symboly, jistič 10 A, potřebný výkon 80 W.

Obj. číslo	HW21100600
Průtok	celková 80 l/min celková, oční
Připojení	1 1/4"
Min. tlak	0,2 MPa
Napětí	230 V
Hmotnost	47 kg





FILtech

SANtech

DRAINtech

Čerpadla na odpadní
vodu, lapoly

SAFtech

WAStech

RAINtech



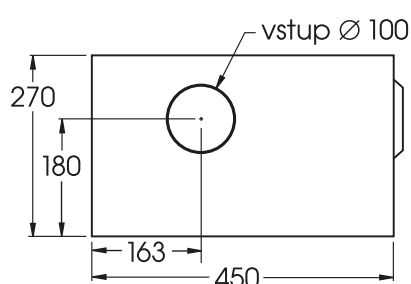
TECMA Drain SPLIT 3 COMBI



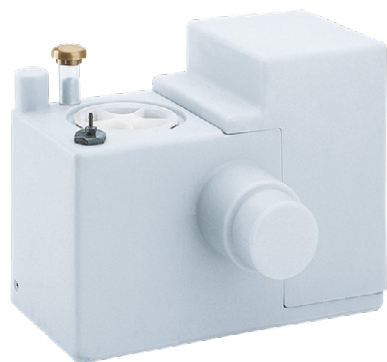
Popis zařízení

Kalové čerpadlo pro odpad z WC, umyvadla, sprchy/vany, pračky, myčky, dřezu. Čerpací výška/vzdálenost 11/90 m. Čerpací výkon max. 277 l/min. Hloubka 18 cm. Spolehlivost/snadný servis - motor včetně řídicích prvků je umístěn mimo vtékající odpad. Výstup DN 40. Vstup 1x DN 100, 2x DN 40.

Obj. číslo	TC30715800
Hmax	11 m
Qmax	4,5 l/s
Příkon	600 W
Napájení	230 V
Objem	2 l
Vstup pro WC	100 mm
Připojení odpad	40 mm



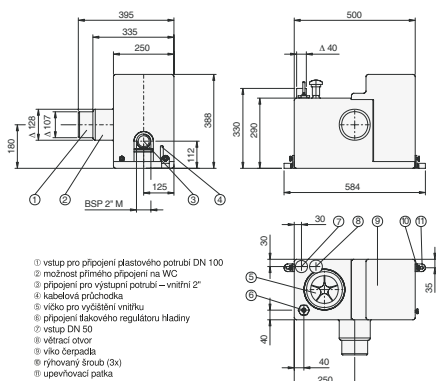
HOMA Drain POWER GRP



Popis zařízení

Kompaktní jednotka pro odčerpávání odpadní vody. Určeno pro 1 WC, umyvadlo, vanu, sprchový kout, pračku a výlevku. Přímé napojení na odpad z WC / výlevky. Čerpadlo řady Barracuda GRP: otevřené vícekanálové oběžné kolo, s nerezovým řezným systémem. Řídící jednotka: pneumatické spínání čerpadla, ochrana proti přetížení motoru, doběh motoru naprázdno (zabraňuje zanášení jednotky), kontrola teploty vinutí motoru (automatický restart), optická a zvuková signalizace poruchy, možnost dálkového přenosu informace o poruše (volný potenciálový kontakt), indikace směru otáčení motoru čerpadla, možnost připojení servisního ovladače (ServCom). Krytí motoru IP68, hlučnost cca 55 dB, provoz přerušovaný. **Instalaci nutno doplnit** (není součástí dodávky) jednak ručním membránovým čerpadlem k vyčerpání obsahu akumulární nádrže v případě poruchy provozního čerpadla, uzavírací armaturou 1" na hrdlo akumulární nádrže. Dále uzavíracím ventilem na odpadním potrubí z WC (není-li přímé napojení čerpadla na WC mísu), zpětnou klapkou a uzavíracím ventilem na výstupu.

Obj. číslo	HM30700500
Hmax	17 m
Qmax	15,1 m ³ /h
Příkon	1,5 kW
Napájení	230-240 / 1 Ph
Objem	11 l
Max. teplota vody	35 °C, krátkodobě až 60 °C
Hmotnost	32 kg
Připojení odpad	2" vnější závit

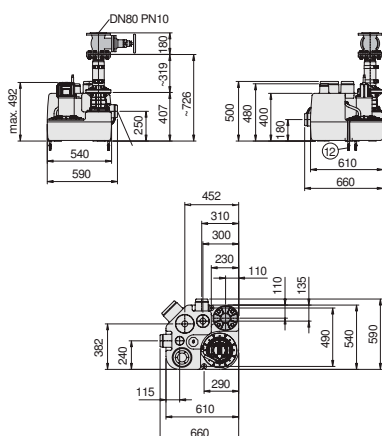


HOMA Drain STAR C 106 W



Popis zařízení

Kompaktní jednotka s jedním čerpadlem pro odčerpávání odpadní vody z několika WC, umyvadel, van, sprchových koutů, praček, výlevků. Dodávané se zpětnou klapkou. Čerpadlo s vortexovým oběžným kolem pro odpadní vodu s pevnými částicemi do průměru 40 mm. Výstup: zpětná klapka DN 80. Řídící jednotka: tlakové spínání čerpadla, ochrana proti přetížení motoru, doběh motoru naprázdno (zabraňuje zanášení jednotky), kontrola teploty vinutí motoru (automatický restart), optická a zvuková signalizace poruchy, možnost dálkového přenosu informace o poruše (volný potenciálový kontakt), indikace směru otáčení motoru čerpadla, možnost připojení servisního ovladače (ServCom). Krytí motoru IP 68, provoz přerušovaný. **Instalaci nutno doplnit** (není součástí dodávky) ručním membránovým čerpadlem k vyčerpání obsahu akumulací nádrže v případě poruchy provozního čerpadla, uzavírací armaturou 1" na hrdlo akumulací nádrže, uzavíracími ventily na vstupech a výstupu a odvzdušněním.



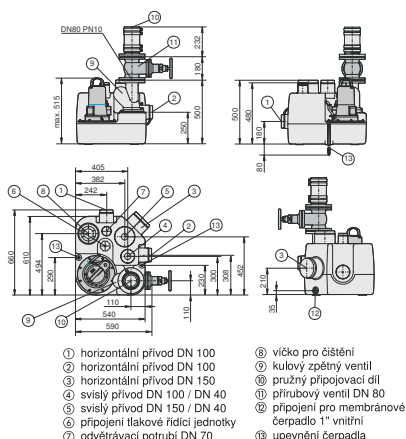
Obj. číslo	HM30719500
Hmax	12,5 m
Qmax	34 m ³ /h
Příkon	1,2 kW
Napájení	230 V / 1Ph
Objem	70 l, operační 30 l
Max teplota vody	35 °C, krátkodobě až 60 °C
Hmotnost	32 kg

HOMA Drain STAR 110 – 120 – 130



Popis zařízení

Kompaktní jednotka s jedním čerpadlem pro odčerpávání odpadní vody z několika WC, umyvadel, van, sprchových koutů, praček, výlevků. Dodávané se zpětnou klapkou. Čerpadlo s vortexovým oběžným kolem pro odpadní vodu s pevnými částicemi do průměru 40 mm. Výstup: zpětná klapka DN 80. Řídící jednotka: tlakové spínání čerpadla, ochrana proti přetížení motoru, doběh motoru naprázdno (zabraňuje zanášení jednotky), kontrola teploty vinutí motoru (automatický restart), optická a zvuková signalizace poruchy, možnost dálkového přenosu informace o poruše (volný potenciálový kontakt), indikace směru otáčení motoru čerpadla, možnost připojení servisního ovladače (ServCom). Krytí motoru IP 68, provoz přerušovaný. **Instalaci nutno doplnit** (není součástí dodávky) ručním membránovým čerpadlem k vyčerpání obsahu akumulací nádrže v případě poruchy provozního čerpadla, uzavírací armaturou 1" na hrdlo akumulací nádrže, uzavíracími ventily na vstupech a výstupu a odvzdušněním.



Obj. číslo	HM30701900	HM30702000	HM30702100	HM30702200	HM30702300
Hmax	8 m	8 m	9,8 m	9,8 m	15,5 m
Qmax	44,3 m ³ /h	44,3 m ³ /h	47,9 m ³ /h	47,9 m ³ /h	36 m ³ /h
Příkon	1,7 kW	1,5 kW	2,3 kW	2,3 kW	3,0 kW
Napájení	230–240V/1 Ph	400–415V/3 Ph	230–240V/1 Ph	400–415V/3 Ph	400–415V/3 Ph
Objem	70 l, operační 30 l	70 l, operační 30 l	70 l, operační 30 l	70 l, operační 30 l	70 l, operační 30 l
Max. teplota vody	35 °C, krátkodobě až 60 °C	35 °C, krátkodobě až 60 °C	35 °C, krátkodobě až 60 °C	35 °C, krátkodobě až 60 °C	35 °C, krátkodobě až 60 °C
Hmotnost	66 kg	66 kg	73 kg	73 kg	73 kg

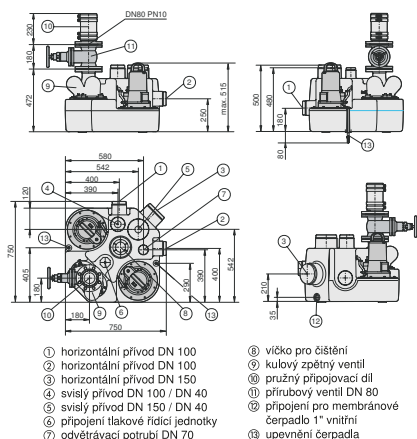
- ① horizontální přívod DN 100
- ② horizontální přívod DN 100
- ③ horizontální přívod DN 150
- ④ svislý přívod DN 100 / DN 40
- ⑤ svislý přívod DN 150 / DN 40
- ⑥ připojení tlakové řídicí jednotky
- ⑦ odvětrávací potrubí DN 70
- ⑧ víčko pro čištění
- ⑨ kulový zpětný ventil
- ⑩ pružný přípojovací díl
- ⑪ přírubový ventil DN 80
- ⑫ připojení pro membránové čerpadlo 1" vnitřní
- ⑬ upevnění čerpadla

HOMA Drain STAR 210 – 220 – 230



Popis zařízení

Kompaktní jednotka pro odčerpávání odpadní vody se dvěma čerpadly, určena pro několik WC, umyvadel, van, sprchových koutů, praček, výlevek. Dodávané se zpětnou klapkou. Čerpadlo s vortexovým oběžným kolem pro odpadní vodu s pevnými částicemi do průměru 40 mm. Výstup: zpětná klapka DN 80. Řídící jednotka: tlakové spínání čerpadla, ochrana proti přetížení motoru, doběh motoru naprázdno (zabraňuje zanášení jednotky), kontrola teploty vinutí motoru (automatický restart), optická a zvuková signalizace poruchy, možnost dálkového přenosu informace o poruše (volný potenciálový kontakt), indikace směru otáčení motoru čerpadla, možnost připojení servisního ovladače (ServCom). Krytí motoru IP 68, provoz přerušovaný. **Instalaci nutno doplnit** (není součástí dodávky) ručním membránovým čerpadlem k vyčerpání obsahu akumulací nádrže v případě poruchy provozního čerpadla, uzavírací armaturou 1" na hrdlo akumulací nádrže, uzavíracími ventily na vstupech a výstupu a odvětráním.



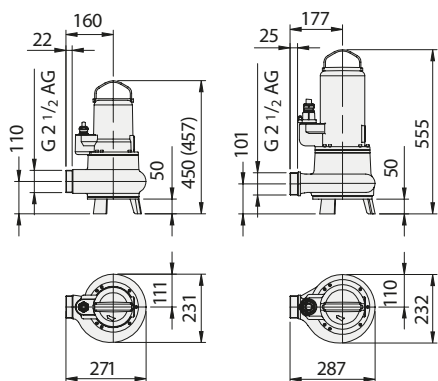
Obj. číslo	HM30702400	HM30702500	HM30702600	HM30702700	HM30702800
Hmax	8 m	8 m	9,8 m	9,8 m	15,5 m
Qmax	44,3 m ³ /h (jedno čerpadlo)	44,3 m ³ /h (jedno čerpadlo)	47,9 m ³ /h (jedno čerpadlo)	47,9 m ³ /h (jedno čerpadlo)	36 m ³ /h (jedno čerpadlo)
Příkon	1,7 kW	1,5 kW	2,3 kW	2,3 kW	3,0 kW
Napájení	230–240V / 1 Ph	400–415V / 3 Ph	230–240V / 1 Ph	400–415V / 3 Ph	400–415V / 3 Ph
Objem	95 l, operační 45 l	95 l, operační 45 l	95 l, operační 45 l	95 l, operační 45 l	95 l, operační 45 l
Max. teplota vody	35 °C, krátkodobě až 60 °C	35 °C, krátkodobě až 60 °C	35 °C, krátkodobě až 60 °C	35 °C, krátkodobě až 60 °C	35 °C, krátkodobě až 60 °C
Hmotnost	96 kg	96 kg	110 kg	110 kg	110 kg

HOMA Drain TP 50 M

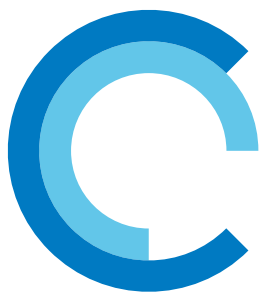
Popis zařízení

Velice kvalitní a bezporuchová kalová čerpadla s jednokanálovým otevřeným oběžným kolem. Čerpadla vhodná na čerpání odpadní vody obsahující velké suspendované částice jako textilie, samotná vlákna apod. Možnost osazení kolem Vortex pro čerpání kapalin s velkou mírou znečištění jako jsou například kaly.

Vhodné použití do přečerpávacích jímek. Možnost kompletního osazení jímky s kolejnicovým systémem a patentovaného auto-coupling dosedacího systému. Motor je opatřen ochranou proti přehřátí, izolací třídy H, stupněm krytí IP68, použití v Ex prostředí.



Obj. číslo	HM30401400	HM30500500
Q max.	11,8 l/s	23 l/s
H max.	9 m	23,8 m
Napětí	400 V / 3 Ph, 50 Hz	400 V / 3 Ph, 50 Hz
Příkon	1 kW	3,7 kW
Otáčky	2900 ot/min	2900 ot/min
Napětí	1,9 A	6,5 A
Připojení	2 1/2"	2 1/2"
Teplota min./max.	5/40 °C	5/40 °C
Hmotnost	Cca 26 kg	Cca 45 kg



FILtech

SANItech

RAINtech

Systemy
na dešťovou vodu

SAFEtech

DRAINtech

WAStech





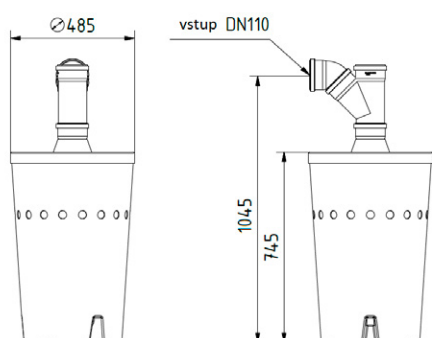
EKOTECH RainFill 100

Popis zařízení

Nádržový systém pro dešťovou vodu – zklidněný nátok, filtr, sedimentace, biologický separátor, úprava pH, bezpečnostní přepad. Vhodný pro jakékoliv nádrže s příslušným průměrem vstupního hrdla.

Určen pro max. plochu střechy 250 m² při 200 l/(s*ha) nebo 200 m² při 300 l/(s*ha).

Doporučená dovýbava: řídicí jednotka, hladinový spínač, sací koš ve vznosu, čerpadlo do nádrže, AT stanice a tlaková nádoba (nejsou v ceně nádržového systému).



Obj. číslo	EK10000100
Připojení vstup (DN)	DN 100
Pokrytí plochy (rychlost nátoku 300 l/s*ha)	200 m ²
Pokrytí plochy (rychlost nátoku 200 l/s*ha)	250 m ²
Hmotnost	10 kg
Výška	745 mm
Výška nátoku	1045 mm
Celková výška	1000 mm
Průměr	485 mm



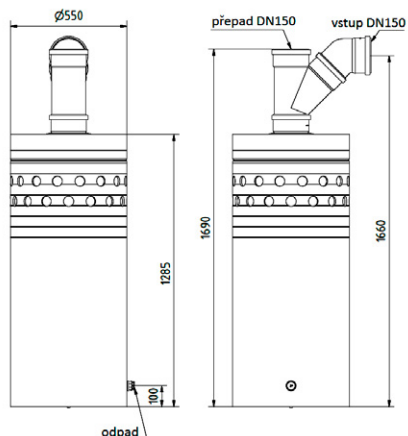
EKOTECH RainFill 150

Popis zařízení

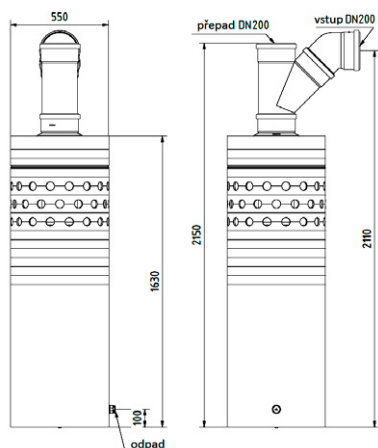
Nádržový systém pro dešťovou vodu – zklidněný nátok, filtr, sedimentace, biologický separátor, úprava pH, bezpečnostní přepad. Vhodný pro jakékoliv nádrže s příslušným průměrem vstupního hrdla.

Určen pro max. plochu střechy 600 m² při 200 l/(s*ha) nebo 340 m² při 300 l/(s*ha).

Doporučená dovýbava: řídicí jednotka, hladinový spínač, sací koš ve vznosu, čerpadlo do nádrže, AT stanice a tlaková nádoba (nejsou v ceně nádržového systému).



Obj. číslo	EK10000200
Připojení vstup (DN)	DN 150
Pokrytí plochy (rychlost nátoku 300 l/s*ha)	340 m ²
Pokrytí plochy (rychlost nátoku 200 l/s*ha)	600 m ²
Hmotnost	47 kg
Výška	1285 mm
Výška nátoku	1660 mm
Celková výška	1735 mm
Průměr	550 mm



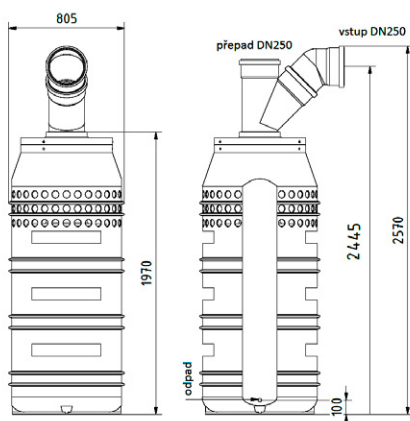
EKOTECH RainFill 200

Popis zařízení

Nádržový systém pro dešťovou vodu – zklidněný nátok, filtr, sedimentace, biologický separátor, úprava pH, bezpečnostní přepad. Vhodný pro jakékoliv nádrže s příslušným průměrem vstupního hrdla.

Určen pro max. plochu střechy 1800 m² při 200 l/(s*ha) nebo 700 m² při 300 l/(s*ha).
Doporučená dovýbava: řídicí jednotka, hladinový spínač, sací koš ve vznosu, čerpadlo do nádrže, AT stanice a tlaková nádoba (nejsou v ceně nádržového systému).

Obj. číslo	EK10000300
Připojení vstup (DN)	DN 200
Pokrytí plochy (rychlost nátok 300 l/s*ha)	700 m ²
Pokrytí plochy (rychlost nátok 200 l/s*ha)	1800 m ²
Hmotnost	55 kg
Výška	1630 mm
Výška nátok	2010 mm
Celková výška	2110 mm
Průměr	550 mm



EKOTECH RainFill 250

Popis zařízení

Nádržový systém pro dešťovou vodu – zklidněný nátok, filtr, sedimentace, biologický separátor, úprava pH, bezpečnostní přepad. Vhodný pro jakékoliv nádrže s příslušným průměrem vstupního hrdla.

Určen pro max. plochu střechy 2600 m² při 200 l/(s*ha) nebo 1200 m² při 300 l/(s*ha).
Doporučená dovýbava: řídicí jednotka, hladinový spínač, sací koš ve vznosu, čerpadlo do nádrže, AT stanice a tlaková nádoba (nejsou v ceně nádržového systému).

Obj. číslo	EK10000400
Připojení vstup (DN)	DN 250
Pokrytí plochy (rychlost nátok 300 l/s*ha)	1200 m ²
Pokrytí plochy (rychlost nátok 200 l/s*ha)	2600 m ²
Hmotnost	95 kg
Výška	1970 mm
Výška nátok	2445 mm
Celková výška	2570 mm
Průměr	800 mm



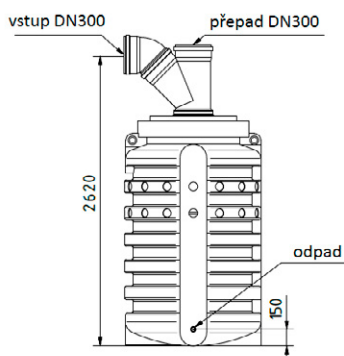
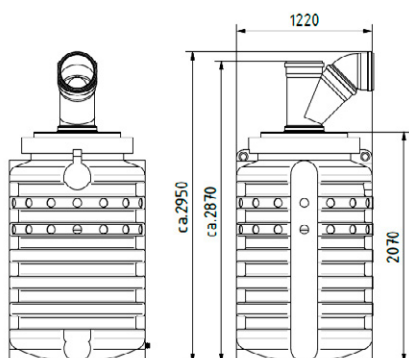
EKOTECH RainFill 300

Popis zařízení

Nádržový systém pro dešťovou vodu – zklidněný nátok, filtr, sedimentace, biologický separátor, úprava pH, bezpečnostní přepad. Vhodný pro jakékoliv nádrže s příslušným průměrem vstupního hrdla.

Určen pro max. plochu střechy 5600 m² při 200 l/(s*ha) nebo 2200 m² při 300 l/(s*ha).
Doporučená dovýbava: řídicí jednotka, hladinový spínač, sací koš ve vznosu, čerpadlo do nádrže, AT stanice a tlaková nádoba (nejsou v ceně nádržového systému).

Obj. číslo	EK10000500
Připojení vstup (DN)	DN 300
Pokrytí plochy (rychlost nátoků 300 l/s*ha)	2200 m ²
Pokrytí plochy (rychlost nátoků 200 l/s*ha)	5600 m ²
Hmotnost	160 kg
Výška	2070 mm
Výška nátoků	2620 mm
Celková výška	2950 mm
Průměr	1250 mm



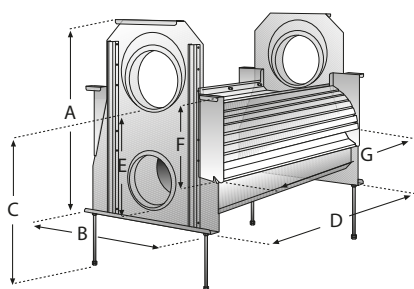


3PT filtr VF2

Popis zařízení

Zemní filtr VF2, vlivem sklonu síta dochází k čištění skluzem nečistot, zabudování do šachty před jímkou, nerezová ocel, nerezové filtrační síto. Instalace v jímce průměru min. 100 cm.

Obj. číslo	TP20000300
Připojení vstup	DN 200
Výstup nádrž	DN 150
Výstup kanalizace	DN 200
Poréznost	0,550 mm
Pokrytí plochy	do 1347 m ²
A (mm)	670
B (mm)	540
C (mm)	520
D (mm)	390
E (mm)	320
F (mm)	275
G (mm)	320
Hmotnost	24,2 kg

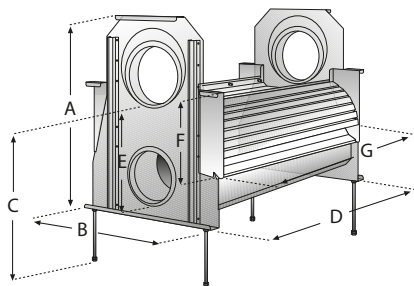


3PT filtr VF3

Popis zařízení

Zemní filtr VF3, vlivem sklonu síta dochází k čištění skluzem nečistot, zabudování do šachty před jímkou, nerezová ocel, nerezové filtrační síto. Instalace v jímce průměru min. 120 cm.

Obj. číslo	TP20000400
Připojení vstup	2x DN 200
Výstup nádrž	DN 150
Výstup kanalizace	DN 200
Poréznost	0,550 mm
Pokrytí plochy	do 1347 m ²
A (mm)	670
B (mm)	540
C (mm)	520
D (mm)	980
E (mm)	320
F (mm)	275
G (mm)	880
Hmotnost	33,2 kg



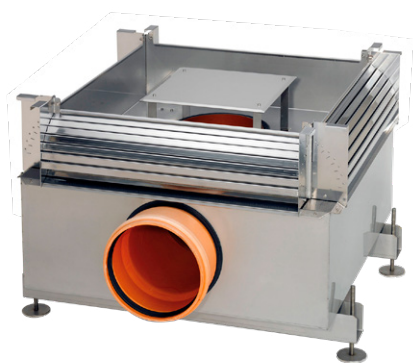
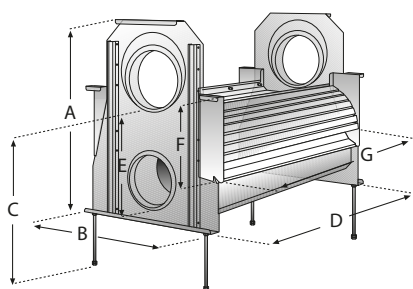


3PT filtr VF6

Popis zařízení

Zemní filtr VF6, vlivem sklonu síta dochází k čištění skluzem nečistot, zabudování do šachty před jímkou, nerezová ocel, nerezové filtrační síto. Instalace v jímce průměru min. 120 cm.

Obj. číslo	TP20000500
Připojení vstup	2× DN 250
Výstup nádrž	DN 200
Výstup kanalizace	DN 250
Poréznost	0,550 mm
Pokrytí plochy	do 2433 m ²
A (mm)	670
B (mm)	540
C (mm)	520
D (mm)	980
E (mm)	320
F (mm)	275
G (mm)	880
Hmotnost	39,5 kg

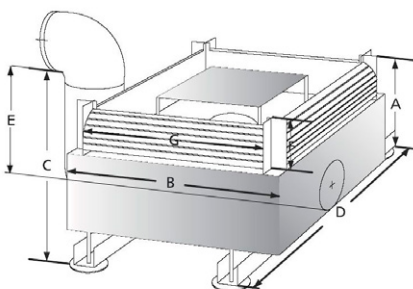


3PT filtr VF12

Popis zařízení

Zemní filtr VF12, vlivem sklonu síta dochází k čištění skluzem nečistot, zabudování do šachty před jímkou, nerezová ocel, nerezové filtrační síto. Instalace v jímce průměru min. 200 cm.

Obj. číslo	TP20000600
Připojení vstup	DN 300
Výstup nádrž	DN 250
Výstup kanalizace	DN 300
Poréznost	0,550 mm
Pokrytí plochy	do 3933 m ²
A (mm)	780
B (mm)	1070
C (mm)	780
D (mm)	1200
E (mm)	600
F (mm)	275
G (mm)	880
Hmotnost	39,5 kg



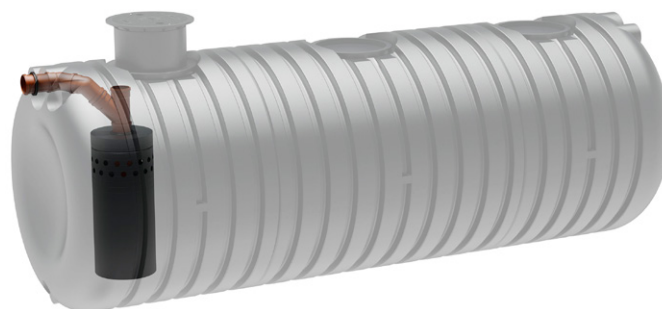
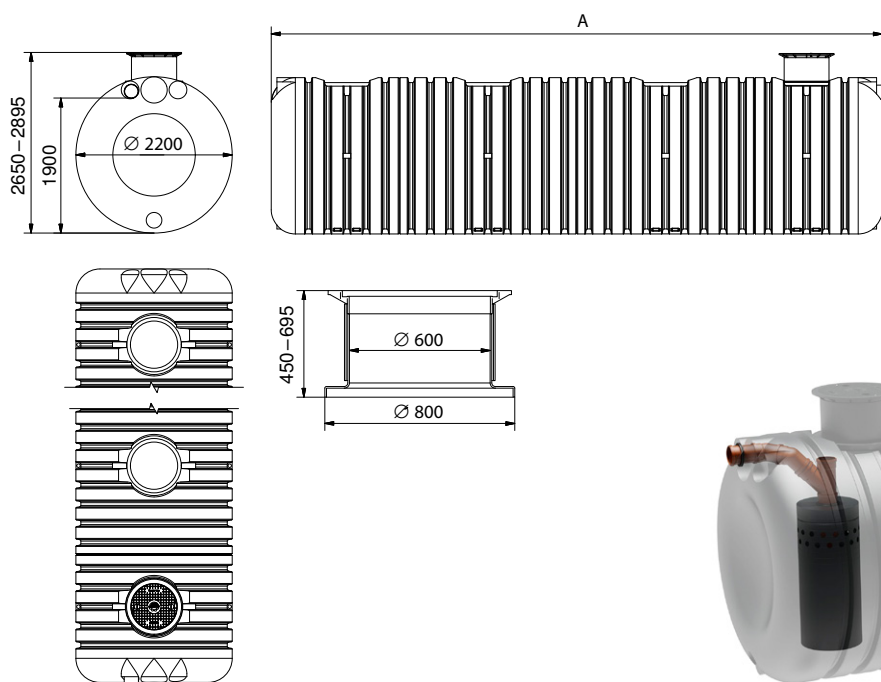
GREENLIFE nádrž GVT

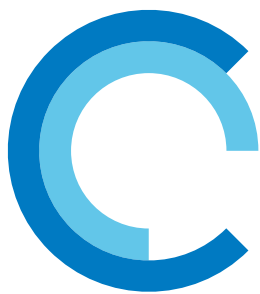


Popis zařízení

GREENLIFE zemní nádrž GVT s biologickým separátorem, zklidněný nátok, oddělení hrubých nečistot, sedimentace, oxidace, biodegradace, neutralizace kyselosti.

Obj. číslo	GL20000100	GL20000200	GL20000300	GL20000400	GL20000500
Objem nádrže	11 700 l	20 550 l	29 400 l	38 230 l	47 060 l
Připojení	DN 150	DN 150	DN 200	DN 200	DN 200
Délka A (mm)	3500	6000	8500	11000	13500
Hmotnost	600 kg	880 kg	1 170 kg	1 450 kg	1 800 kg





FILtech

SANItech

***WAS*tech**

Systemy
na šedou vodu

SAFEtech

DRAINtech

RAINtech



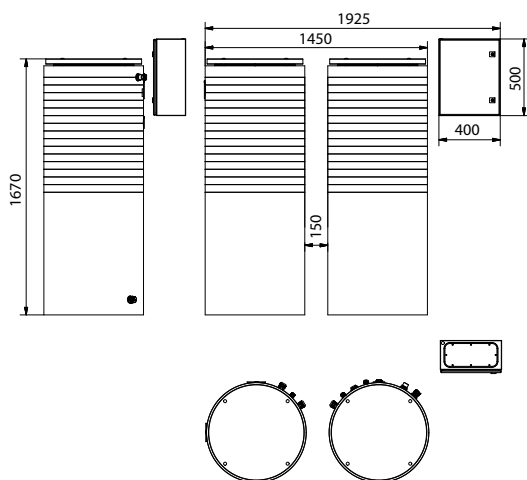
GREENLIFE GWI 250



Popis zařízení

GREENLIFE úpravna šedé vody GWI 1.0-250, sklepní, pro úpravu vody z umyvadel, sprch a van. Účinnost membránové technologie stran redukce organické a anorganické zátěže 99,9999 %. Splněny požadavky normy 2006/7/EC. Využití pročištěné vody pro splachování WC a pisoárů, úklid a závlahy. Kapacita každé nádrže 500 l, připojení vstup/odpad DN100, objem upravené vody 250 l/den, max. průtočná kapacita na výstupu 5,4 m³/hod., max. tlak na výstupu 3,6 baru. Příkon 900 VA, 230 V, 50 Hz. Odvětrávání prostory a podlahová vpust' podmínkou instalace. Časové intervaly pro aeraci a filtraci nastaveny na řídicí jednotce. Dopouštění pitné vody přes solenoidový ventil 1". Váha prázdné jednotky 110 kg, plné 1150 kg.

Obj. číslo	GL60000100
Objem upravené vody	250 l/den
Hmotnost	110 kg

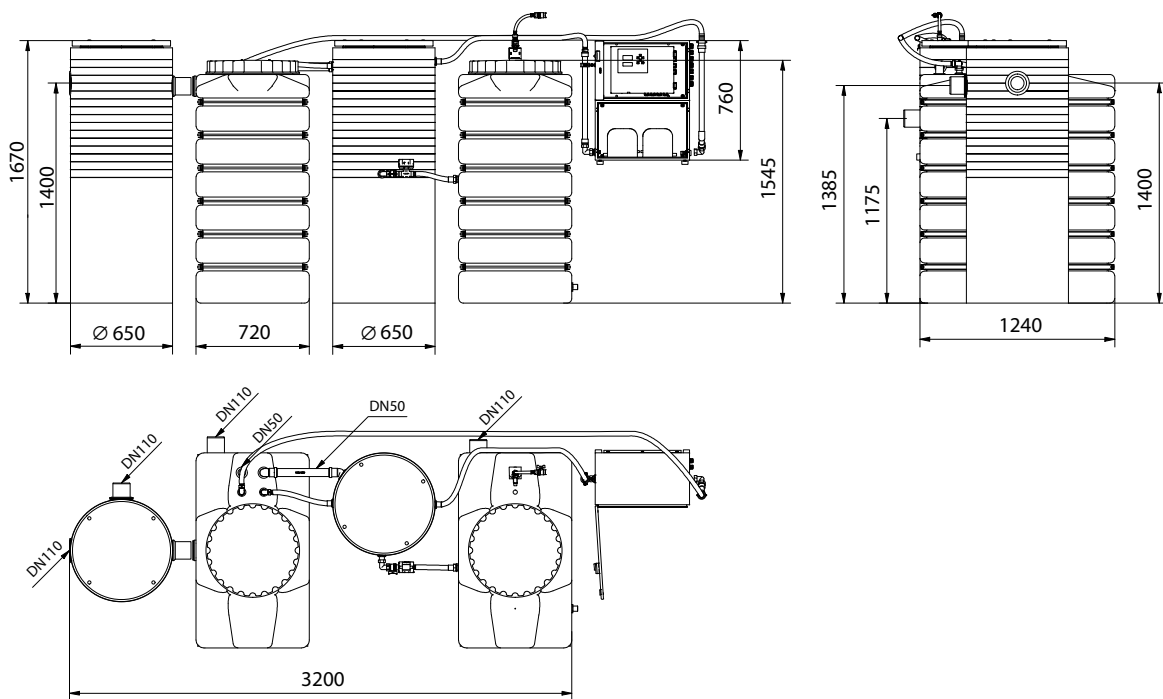
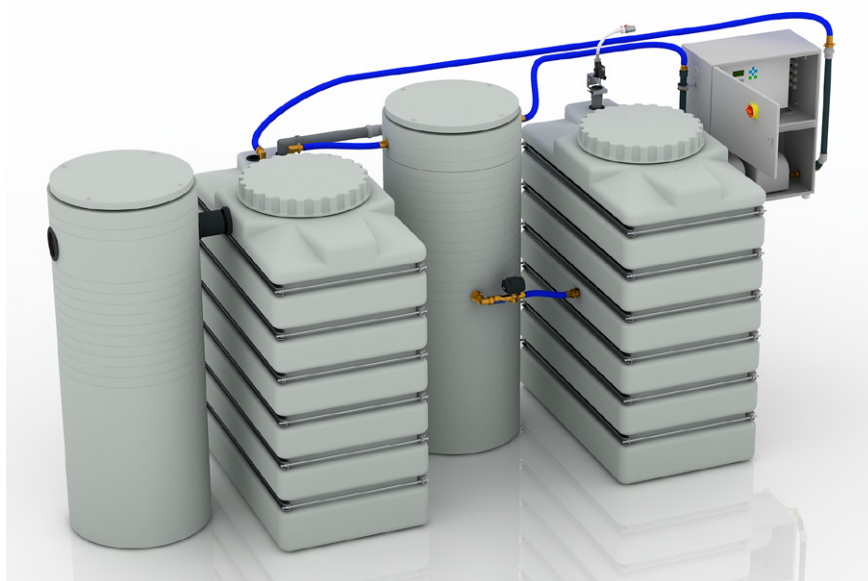


GREENLIFE GWI 1000

Popis zařízení

GREENLIFE úpravna šedé vody GWI 1.3-1000, sklepní, 1000 L/ den (ref. G0002408), pro úpravu vody z umyvadel, sprch a van. Účinnost membránové technologie stran redukce organické a anorganické zátěže 99,9999%. Splněny požadavky norem EU EN 16941-2, 76/160/EEC a 2006/7/EC. Využití pročištěné vody pro splachování WC a pisoárů, úklid a závlahy. Kapacita nádrží 2x 1000 l, 2x 500 l, na výtlač doporučené zdvojené čerpadlo s tlakovou nádobou (není v dodávce). Připojení vstup/ odpad DN110, objem upravené vody 1000 l/den. El. napájení 230 V, 50 Hz. Odvětrávání prostory a podlahová vpusť podmínkou instalace. Časové intervaly pro aeraci a filtraci nastaveny na řídicí jednotce. Dopouštění pitné vody přes solenoidový ventil 3/4". Upravená voda pro výtlač 1 1/4". Váha prázdné jednotky 339 kg, plné 3039 kg. Filtrace a desinfekce šedé vody zajištěna ultrafiltrační membránovou technologií. Oddělené dopouštění pitné, příp. dešťové vody. Výrobce i dodavatel certifikován dle normy ISO 9001.

Obj. číslo	GL6000300
Objem upravené vody	1000 l/den
Hmotnost	339 kg

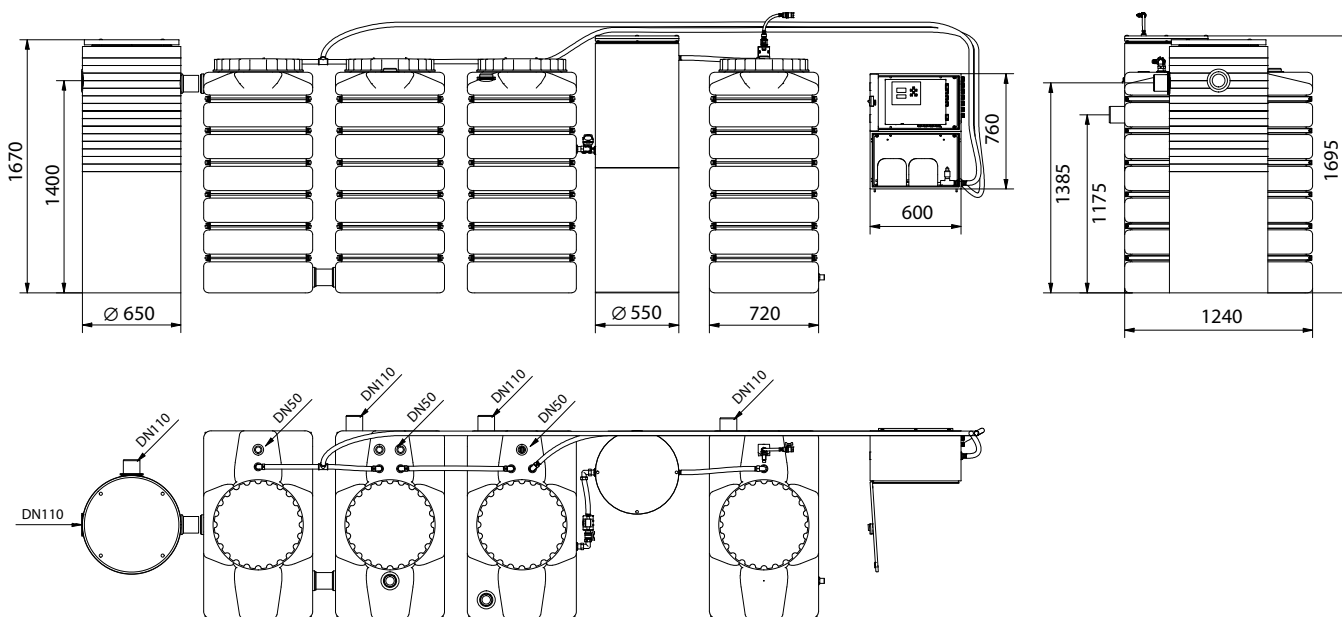
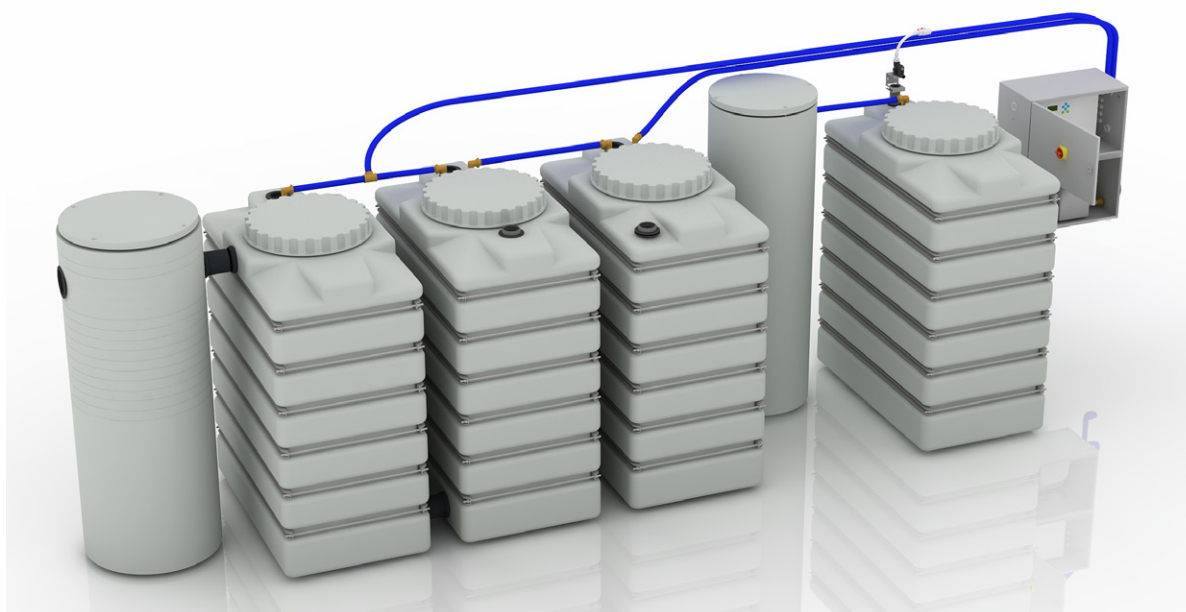


GREENLIFE GWI 2000

Popis zařízení

GREENLIFE úpravná šedé vody GWI GWI 2.3-2000, sklepní, 2000 L/ den (ref. G0002396), pro úpravu vody z umyvadel, sprch a van. Účinnost membránové technologie stran redukce organické a anorganické zátěže 99,9999%. Splněny požadavky norem EU EN 16941-2, 76/160/EEC a 2006/7/EC. Využití pročištěné vody pro splachování WC a pisoárů, úklid a závlahy. Kapacita nádrží 4x 1000 l, 1x 500 l, 1x 350 l, na výtlač doporučené zdvojené čerpadlo s tlakovou nádobou (není v dodávce). Připojení vstup/ odpad DN110, objem upravené vody 2000 l/den. El. napájení 230 V, 50 Hz. Odvětrávání prostoru a podlahová vpusť podmínkou instalace. Časové intervaly pro aeraci a filtraci nastaveny na řídicí jednotce. Dopouštění pitné vody přes solenoidový ventil 3/4". Upravená voda pro výtlač 1 1/4". Váha prázdné jednotky 505 kg, plné 5355 kg. Filtrace a desinfekce šedé vody zajištěna ultrafiltrační membránovou technologií. Oddělené dopouštění pitné, příp. dešťové vody. Výrobce i dodavatel certifikován dle normy ISO 9001.

Obj. číslo	GL6000310
Objem upravené vody	2000 l/den
Hmotnost	505 kg

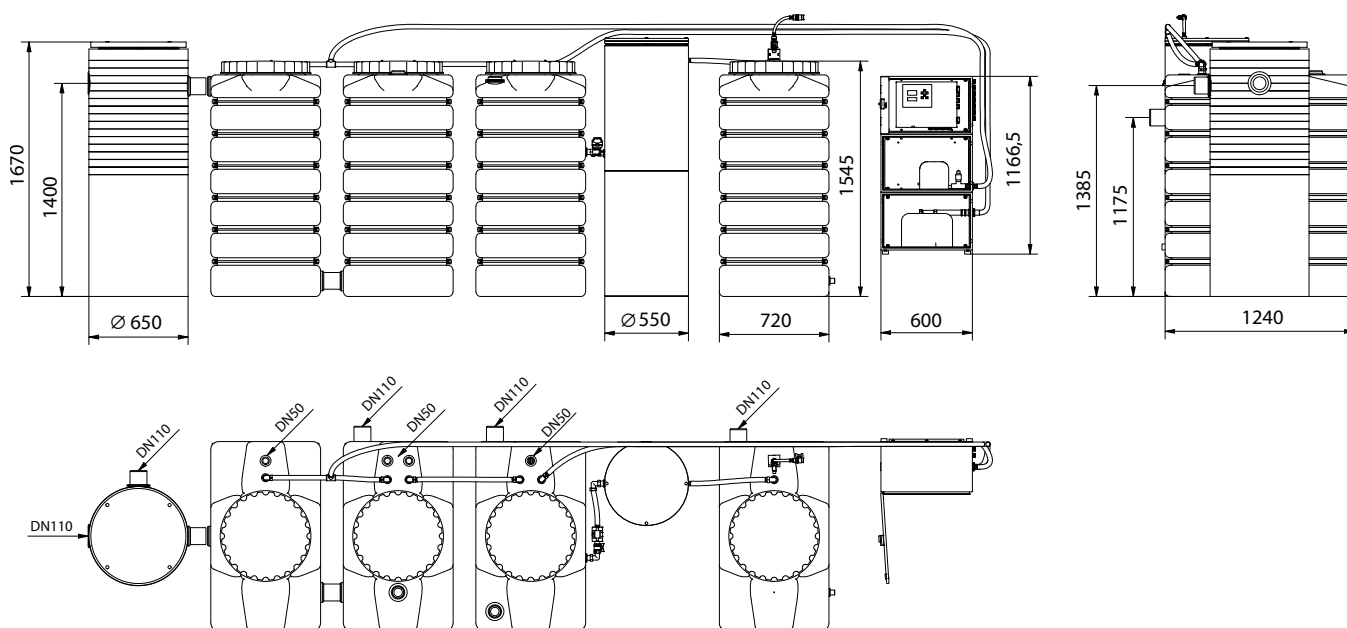


GREENLIFE GWI 3000

Popis zařízení

GREENLIFE úprava šedé vody GWI 3.2-3000, sklepní, 3000 L/ den (ref.G0003075), pro úpravu vody z umyvadel, sprch a van. Účinnost membránové technologie stran redukce organické a anorganické zátěže 99,9999%. Splněny požadavky norem EU EN 16941-2, 76/160/EEC a 2006/7/EC. Využití pročištěné vody pro splachování WC a pisoárů, úklid a závlahy. Kapacita nádrží 4x 1000 l, 1x 500 l, 1x 350 l, na výtlač doporučené zdvojené čerpadlo s tlakovou nádobou (není v dodávce). Připojení vstup/ odpad DN110, objem upravené vody 3000 l/den. El. napájení 230 V, 50 Hz. Odvětrávání prostoru a podlahová vpusť podmínkou instalace. Časové intervaly pro aeraci a filtraci nastaveny na řídicí jednotce. Dopouštění pitné vody přes solenoidový ventil 1". Upravená voda pro výtlač 1 1/4". Váha prázdné jednotky 544 kg, plné 5394 kg. Filtrace a desinfekce šedé vody zajištěna ultrafiltrační membránovou technologií. Oddělené dopouštění pitné, příp. dešťové vody. Výrobce i dodavatel certifikován dle normy ISO 9001.

Obj. číslo	GL6000320
Objem upravené vody	3000 l/den
Hmotnost	544 kg



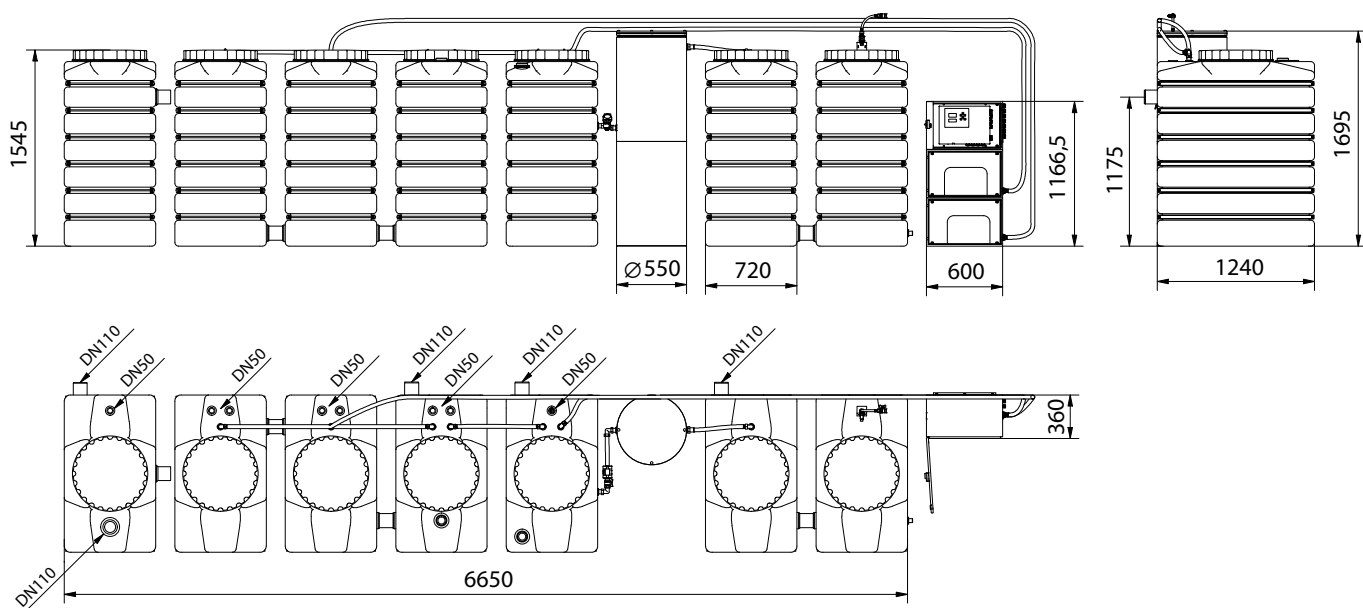
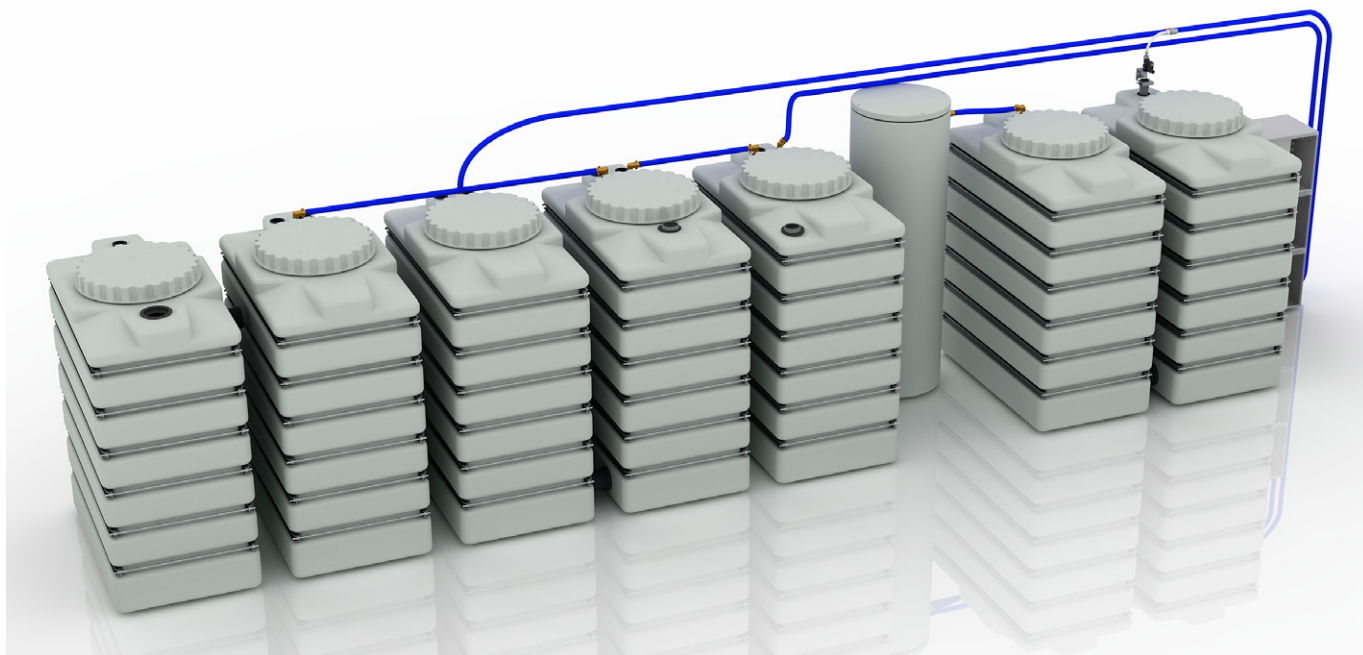


GREENLIFE GWI 4000

Popis zařízení

GREENLIFE úpravna šedé vody GWI 4.2-4000, sklepní, 4000 L/ den (ref. G0003078), pro úpravu vody z umyvadel, sprch a van. Účinnost membránové technologie stran redukce organické a anorganické zátěže 99,9999%. Splněny požadavky norem EU EN 16941-2, 76/160/EEC a 2006/7/EC. Využití pročištěné vody pro splachování WC a pisoárů, úklid a závlahy. Kapacita nádrží 7x 1000 l, 1x 350 l, na výtlač doporučeno zdvojené čerpadlo s tlakovou nádobou (není v dodávce). Připojení vstup/ odpad DN110, objem upravené vody 4000 l/den. El. napájení 230 V, 50 Hz. Odvětrávání prostoru a podlahová vpusť podmínkou instalace. Časové intervaly pro aeraci a filtraci nastaveny na řídicí jednotce. Dopouštění pitné vody přes solenoidový ventil 1". Upravená voda pro výtlač 1 1/4". Váha prázdné jednotky 725 kg, plné 8075 kg. Filtrace a desinfekce šedé vody zajištěna ultrafiltrační membránovou technologií. Oddělené dopouštění pitné, příp. dešťové vody. Výrobce i dodavatel certifikován dle normy ISO 9001.

Obj. číslo	GL60000330
Objem upravené vody	4000 l/den
Hmotnost	725 kg



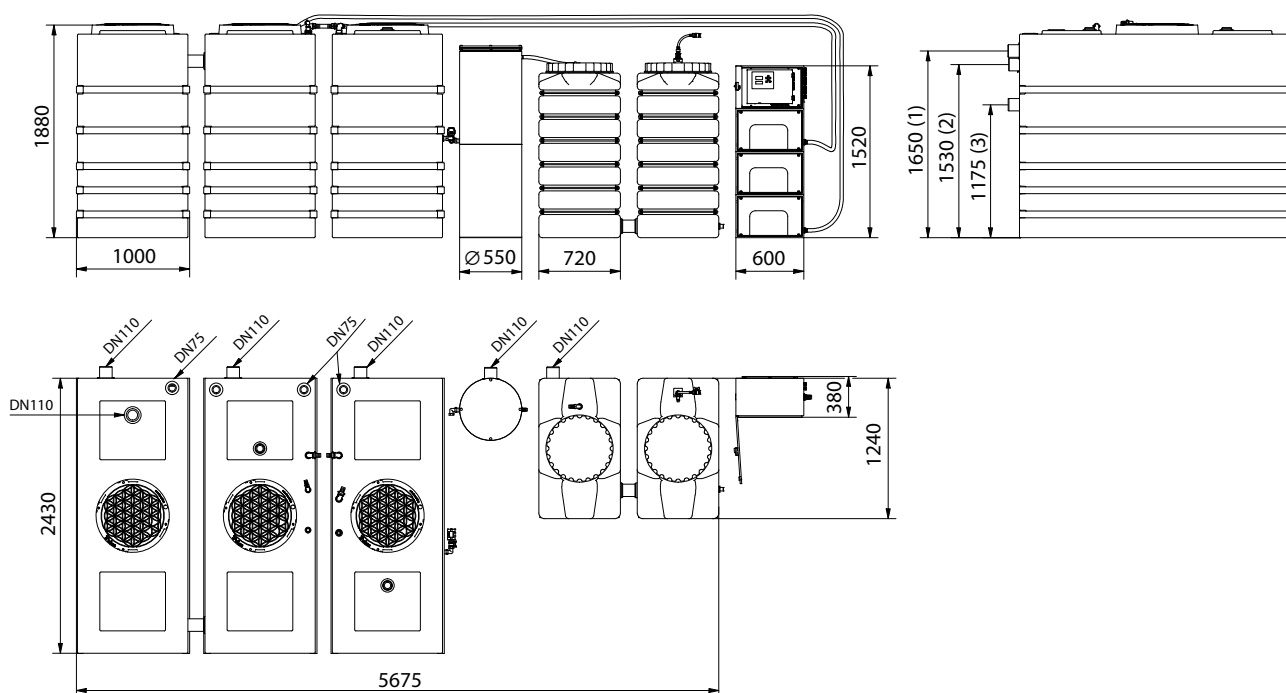
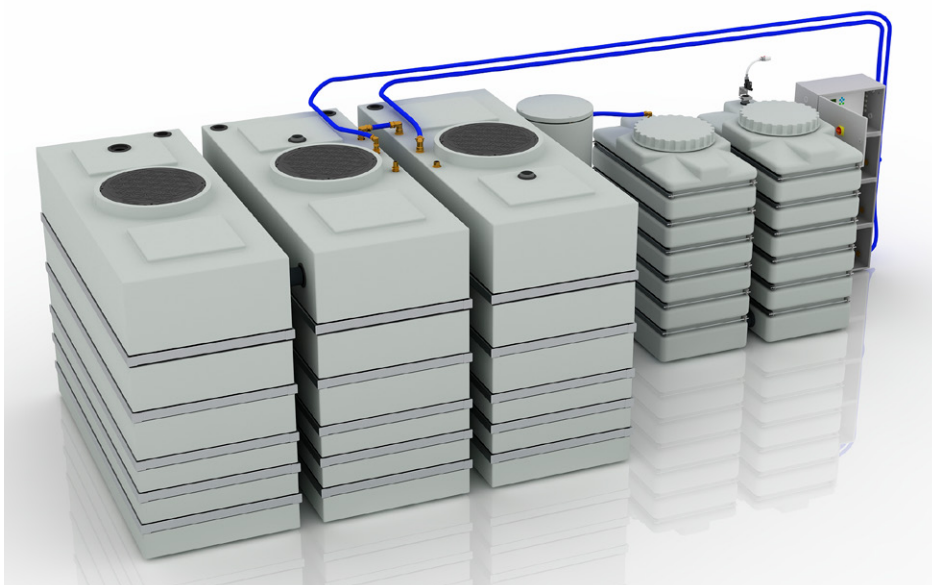


GREENLIFE GWI 5000

Popis zařízení

GREENLIFE úpravná šedé vody GWI 5.2-5000, sklepní, 5000 L/ den (ref.G0003079), pro úpravu vody z umyvadel, sprch a van. Účinnost membránové technologie stran redukce organické a anorganické zátěže 99,9999%. Splněny požadavky norem EU EN 16941-2, 76/160/EEC a 2006/7/EC. Využití pročištěné vody pro splachování WC a pisoárů, úklid a závlahy. Kapacita nádrží 3× 4000 l, 2×1000 l, 1× 350 l, na výtlač doporučeno zdvojené čerpadlo s tlakovou nádobou (není v dodávce). Připojení vstup/ odpad DN110/ DN160, objem upravené vody 5000 l/den. El. napájení 230 V, 50 Hz. Odvětrávání prostory a podlahová vpusť podmínkou instalace. Časové intervaly pro aeraci a filtraci nastaveny na řídicí jednotce. Dopouštění pitné vody přes solenoidový ventil 1". Upravená voda pro výtlač 1 1/4". Váha prázdné jednotky 1239 kg, plné 15589 kg. Filtrace a desinfekce šedé vody zajištěna ultrafiltrační membránovou technologií. Oddělené dopouštění pitné, příp. dešťové vody. Výrobce i dodavatel certifikován dle normy ISO 9001.

Obj. číslo	GL60000340
Objem upravené vody	5000 l/den
Hmotnost	1239 kg

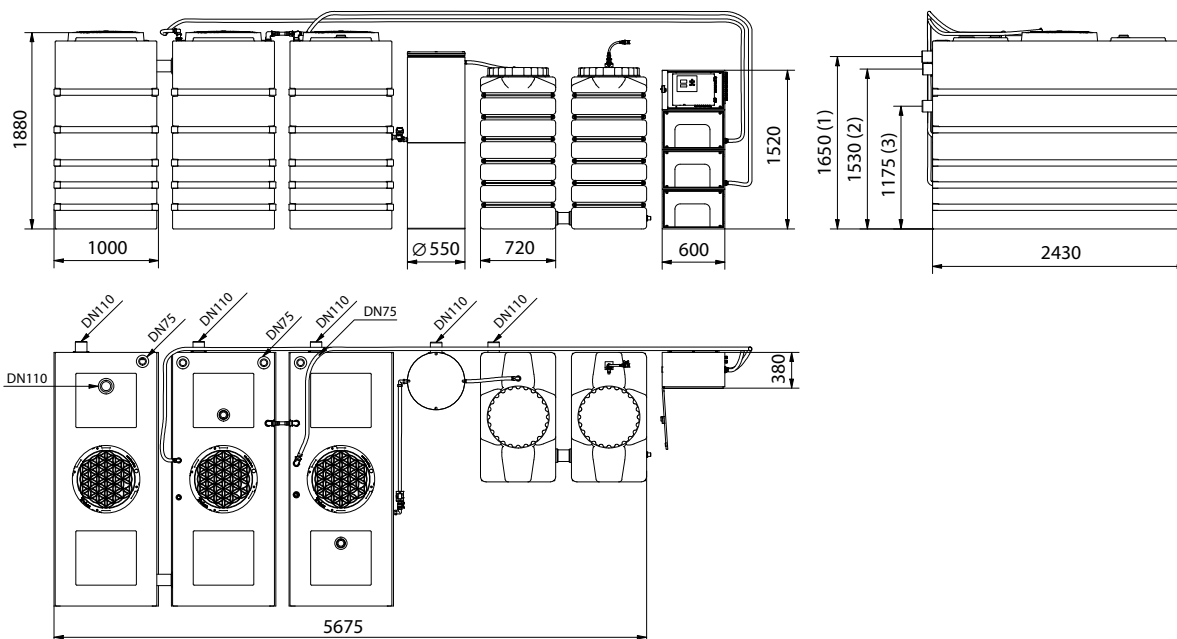


GREENLIFE GWI 6000

Popis zařízení

GREENLIFE úprava šedé vody GWI 6.2-6000, sklepní, 6000 L/ den (ref. G0003102), pro úpravu vody z umyvadel, sprch a van. Účinnost membránové technologie stran redukce organické a anorganické zátěže 99,9999%. Splněny požadavky norem EU EN 16941-2, 76/160/EEC a 2006/7/EC. Využití pročištěné vody pro splachování WC a pisoárů, úklid a závlahy. Kapacita nádrží 3× 4000 l, 2×1000 l, 1× 350 l, na výtlač doporučeno zdvojené čerpadlo s tlakovou nádobou (není v dodávce). Připojení vstup/ odpad DN110/ DN160, objem upravené vody 6000 l/den. El. napájení 230 V, 50 Hz. Odvětrávání prostory a podlahová vpust podmínkou instalace. Časové intervaly pro aeraci a filtraci nastaveny na řídicí jednotce. Dopouštění pitné vody přes solenoidový ventil 1". Upravená voda pro výtlač 1 1/4". Váha prázdné jednotky 1306 kg, plné 15656 kg. Filtrace a desinfekce šedé vody zajištěna ultrafiltrační membránovou technologií. Oddělené dopouštění pitné, příp. dešťové vody. Výrobce i dodavatel certifikován dle normy ISO 9001.

Obj. číslo	GL60000350
Objem upravené vody	6000 l/den
Hmotnost	1306 kg

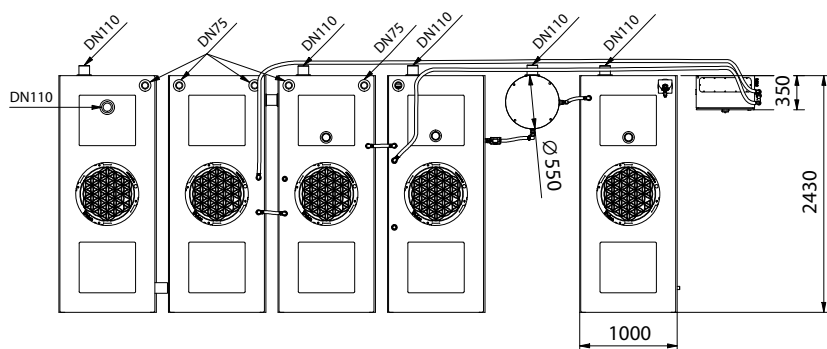
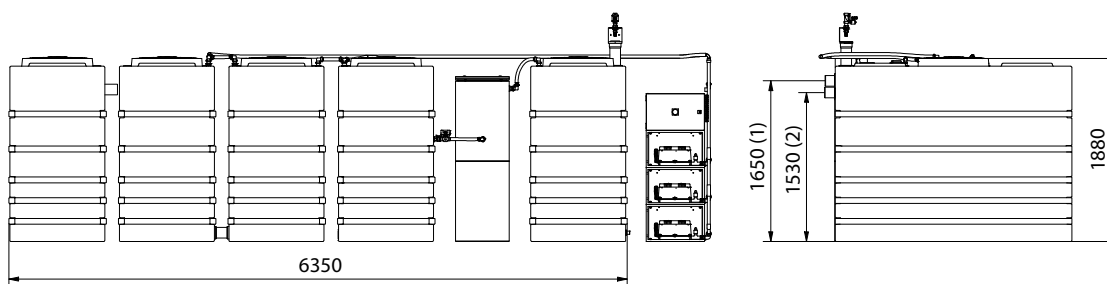
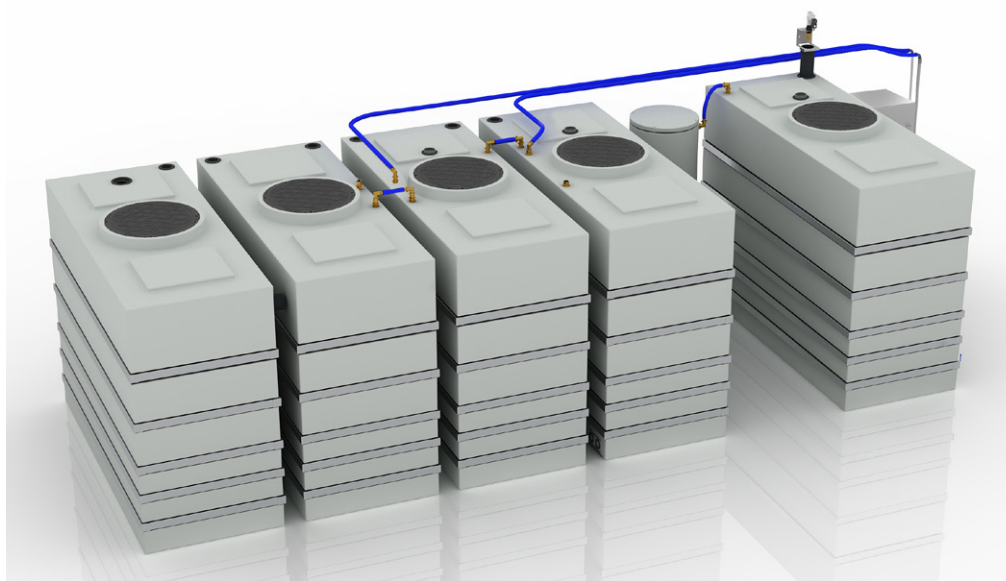


GREENLIFE GWI 7000

Popis zařízení

GREENLIFE úpravna šedé vody GWI 7.2-7000, sklepní, 7000 L/ den (ref.G0003902), pro úpravu vody z umyvadel, sprch a van. Účinnost membránové technologie stran redukce organické a anorganické zátěže 99,9999%. Splněny požadavky norem EU EN 16941-2, 76/160/EEC a 2006/7/EC. Využití pročištěné vody pro splachování WC a pisoárů, úklid a závlahy. Kapacita nádrží 5× 4000 l, 1× 350 l, na výtlač doporučeno zdvojené čerpadlo s tlakovou nádobou (není v dodávce). Připojení vstup/ odpad DN110/ 160, objem upravené vody 7000 l/den. El. napájení 230 V, 50 Hz. Odvětrávání prostory a podlahová vpust' podmínkou instalace. Časové intervaly pro aeraci a filtraci nastaveny na řídicí jednotce. Dopouštění pitné vody přes solenoidový ventil 1". Upravená voda pro výtlač 1 1/4". Váha prázdné jednotky 1751 kg, plné 22101 kg. Filtrace a desinfekce šedé vody zajištěna ultrafiltrační membránovou technologií. Oddělené dopouštění pitné, příp. dešťové vody. Výrobce i dodavatel certifikován dle normy ISO 9001.

Obj. číslo	GL6000360
Objem upravené vody	7000 l/den
Hmotnost	1751 kg

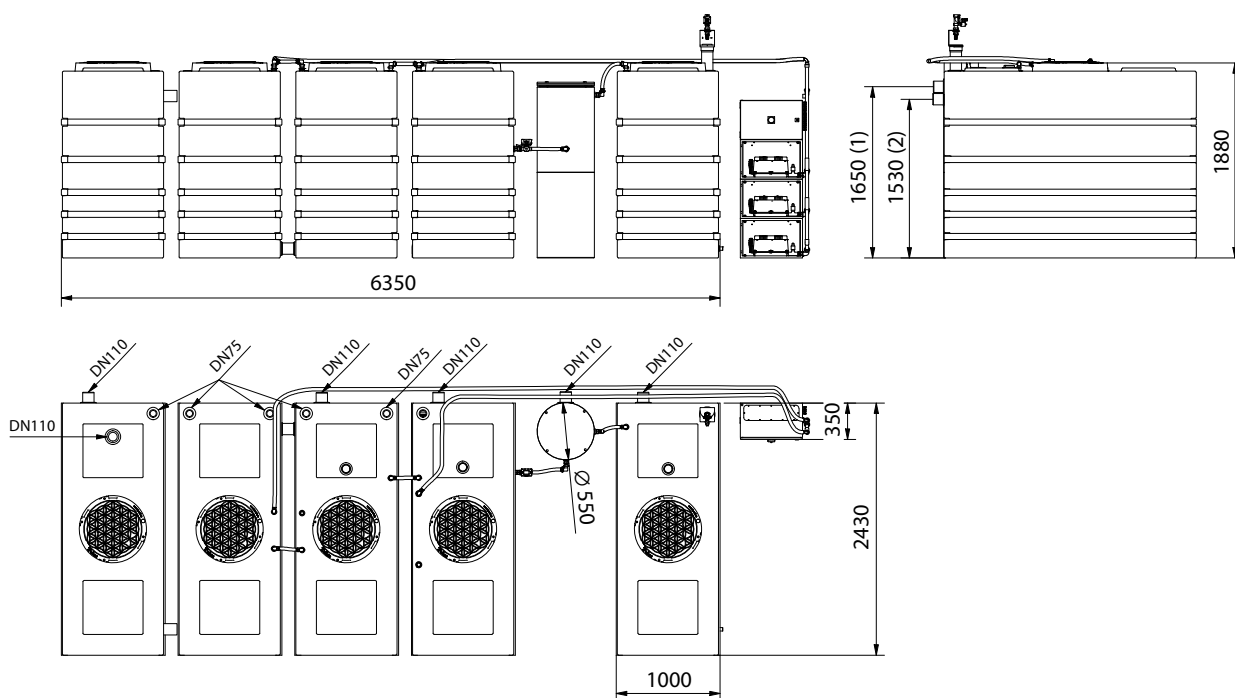
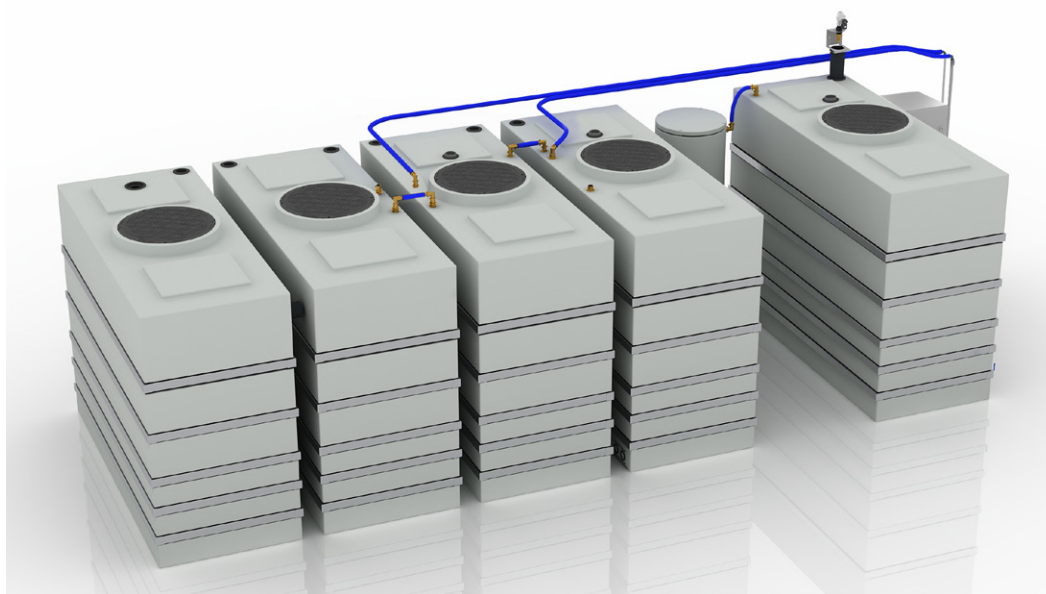


GREENLIFE GWI 8000

Popis zařízení

GREENLIFE úpravna šedé vody GWI 8.2-8000, sklepní, 8000 L/ den (ref. G0003137), pro úpravu vody z umyvadel, sprch a van. Účinnost membránové technologie stran redukce organické a anorganické zátěže 99,9999%. Splněny požadavky norem EU EN 16941-2, 76/160/EEC a 2006/7/EC. Využití pročištěné vody pro splachování WC a pisoárů, úklid a závlahy. Kapacita nádrží 5x 4000 l, 1x 350 l, na výtlač doporučené zdvojené čerpadlo s tlakovou nádobou (není v dodávce). Připojení vstup/ odpad DN110/ 160, objem upravené vody 8000 l/den. El. napájení 230 V, 50 Hz. Odvětrávání prostory a podlahová vpusť podmínkou instalace. Časové intervaly pro aeraci a filtraci nastaveny na řídicí jednotce. Dopouštění pitné vody přes solenoidový ventil 1". Upravená voda pro výtlač 1 1/4". Váha prázdné jednotky 1772 kg, plné 22122 kg. Filtrace a desinfekce šedé vody zajištěna ultrafiltrační membránovou technologií. Oddělené dopouštění pitné, příp. dešťové vody. Výrobce i dodavatel certifikován dle normy ISO 9001.

Obj. číslo	GL6000400
Objem upravené vody	8000 l/den
Hmotnost	1772 kg



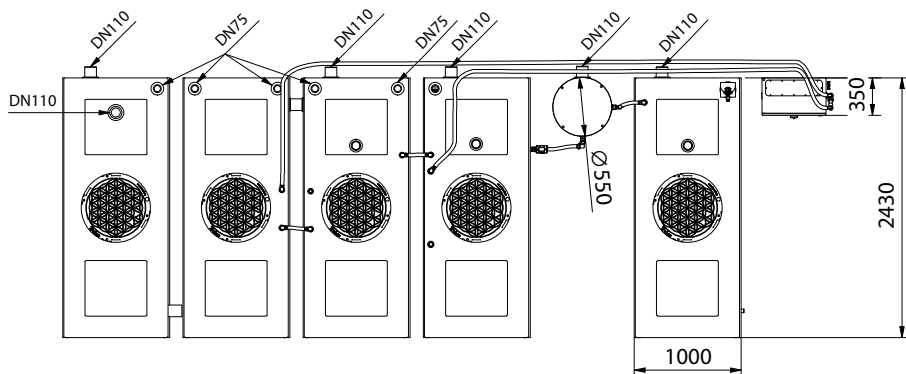
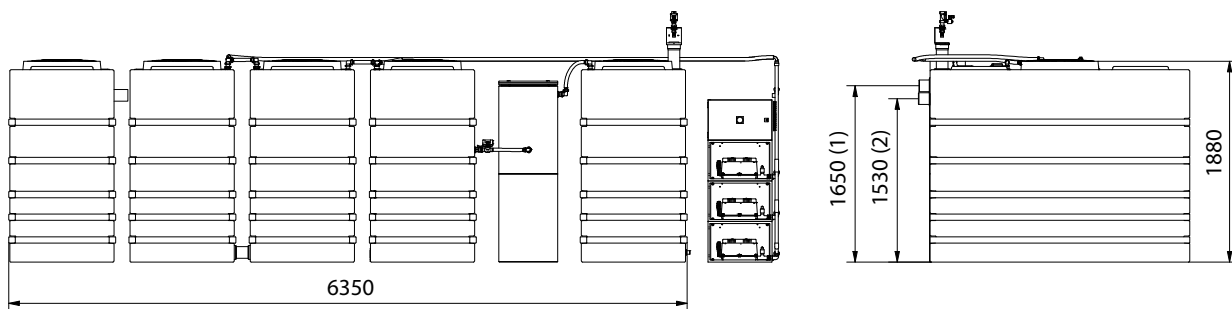


GREENLIFE GWI 9000

Popis zařízení

GREENLIFE úpravna šedé vody GWI 9.2-9000, sklepní, 9000 L/ den (ref.G0003903), pro úpravu vody z umyvadel, sprch a van. Účinnost membránové technologie stran redukce organické a anorganické zátěže 99,9999%. Splněny požadavky norem EU EN 16941-2, 76/160/EEC a 2006/7/EC. Využití pročištěné vody pro splachování WC a pisoárů, úklid a závlahy. Kapacita nádrží 5x 4000 l, 1x 350 l, na výtlač doporučeno zdvojené čerpadlo s tlakovou nádobou (není v dodávce). Připojení vstup/ odpad DN110/ 160, objem upravené vody 9000 l/den. El. napájení 230 V, 50 Hz. Odvětrávání prostoru a podlahová vpusť podmínkou instalace. Časové intervaly pro aeraci a filtraci nastaveny na řídicí jednotce. Dopouštění pitné vody přes solenoidový ventil 1". Upravená voda pro výtlač 1 1/4". Váha prázdné jednotky 1785 kg, plné 22135 kg. Filtrace a desinfekce šedé vody zajištěna ultrafiltrační membránovou technologií. Oddělené dopouštění pitné, příp. dešťové vody. Výrobce i dodavatel certifikován dle normy ISO 9001.

Obj. číslo	GL60000500
Objem upravené vody	9000 l/den
Hmotnost	1785 kg

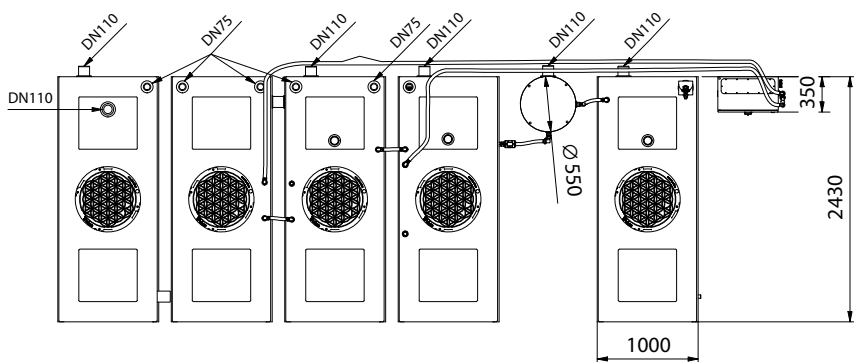
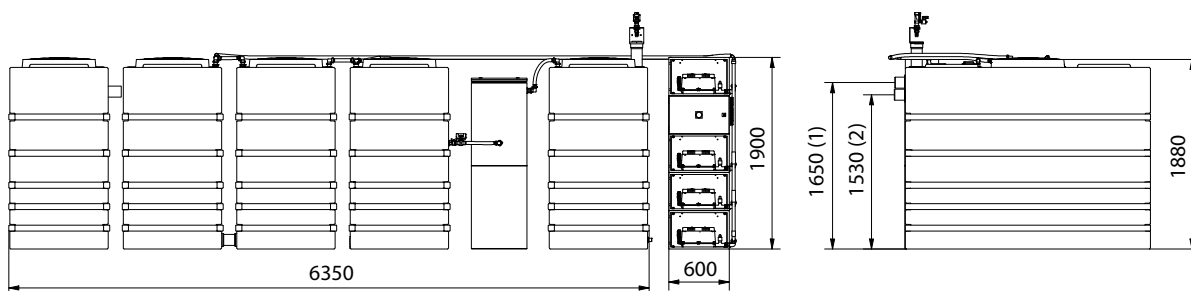


GREENLIFE GWI 10000

Popis zařízení

GREENLIFE úpravná šedé vody GWI 10.2-10000, sklepní, 10000 L/ den (ref. G0003771), pro úpravu vody z umyvadel, sprch a van. Účinnost membránové technologie stran redukce organické a anorganické zátěže 99,9999%. Splněny požadavky norem EU EN 16941-2, 76/160/EEC a 2006/7/EC. Využití pročištěné vody pro splachování WC a pisoárů, úklid a závlahy. Kapacita nádrží 5x 4000 l, 1x 350 l, na výtlačk doporučeno zdvojené čerpadlo s tlakovou nádobou (není v dodávce). Připojení vstup/ odpad DN110/ DN160, objem upravené vody 10000 l/den. El. napájení 230 V, 50 Hz. Odvětrávání prostory a podlahová vpust' podmínkou instalace. Časové intervaly pro aeraci a filtraci nastaveny na řídicí jednotce. Dopouštění pitné vody přes solenoidový ventil 1". Upravená voda pro výtlačk 1 1/4". Váha prázdné jednotky 1835 kg, plné 22185 kg. Filtrace a desinfekce šedé vody zajištěna ultrafiltrační membránovou technologií. Oddělené dopouštění pitné, příp. dešťové vody. Výrobce i dodavatel certifikován dle normy ISO 9001.

Obj. číslo	GL6000600
Objem upravené vody	10000 l/den
Hmotnost	1835 kg

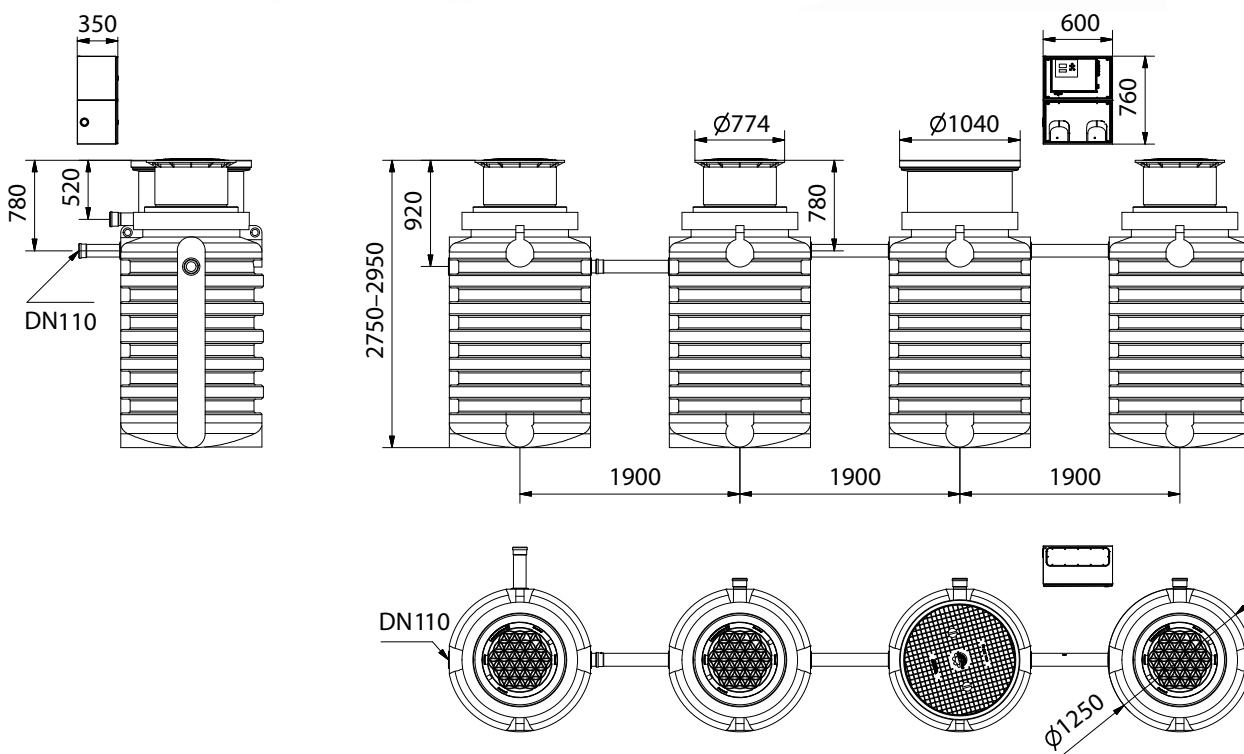


GREENLIFE GWO 3000

Popis zařízení

GREENLIFE úpravna šedé vody GWO 3.2-3000, podzemní, pro úpravu vody z umyvadel, sprch a van. Účinnost membránové technologie stran redukce organické a anorganické zátěže 99,9999 %. Splněny požadavky norem EU 76/160/EEC a 2006/7/EC. Využití pročištěné vody pro splachování WC a pisoárů a závlahy. Kapacita nádrží 4x 2000 l, na výtlač doporučeno zdvojené čerpadlo s tlakovou nádobou (není v dodávce). Připojení vstup/odpad DN110, objem upravené vody 3000 l/den. El. napájení 230 V, 50 Hz. Časové intervaly pro aeraci a filtraci nastaveny na řídicí jednotce. Dopouštění pitné vody přes solenoidový ventil 1". Váha prázdné jednotky 630 kg, plné 8630 kg.

Obj. číslo	GL60000600
Objem upravené vody	3000 l/den
Hmotnost	630 kg



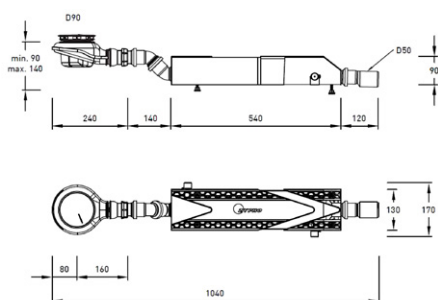
ZYPHO iZi30 – pod sprchovou vaničku

Popis zařízení

Individuální výměník ZYPHO iZi30 pro rekuperaci energie z odpadní vody ze sprch a van. Houževnatý ABS plášť kryje měděnou trubkovou spirálu. Účinnost cca 30 %. Testován při těchto parametrech: teplota studené vody min. 8 °C, teplota okolí v rozsahu 18–25 °C, teplota odpadní vody, z níž se odebrá teplo, max. 39 °C, teplota vody na výstupu ze sprchové hlavice 40 °C.



Obj. číslo	ZP10001300
Model	ZYPHO iZi30 – pod sprchovou vaničku
Průtok	9 l optim./20 l max.
Vstup/výstup pitná voda	1/2"
Vstup/výstup odpad	40 mm



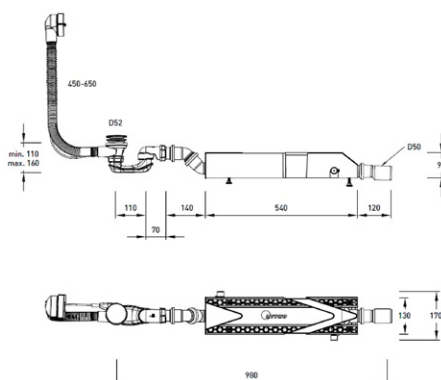
ZYPHO iZi30 – pod vanu

Popis zařízení

Individuální výměník ZYPHO iZi30 pro rekuperaci energie z odpadní vody ze sprch a van. Houževnatý ABS plášť kryje měděnou trubkovou spirálu. Účinnost cca 30 %. Testován při těchto parametrech: teplota studené vody min. 8 °C, teplota okolí v rozsahu 18–25 °C, teplota odpadní vody, z níž se odebrá teplo, max. 39 °C, teplota vody na výstupu ze sprchové hlavice 40 °C.



Obj. číslo	ZP10001400
Model	ZYPHO iZi30 – pod vanu
Průtok	9 l optim./20 l max.
Vstup/výstup pitná voda	1/2"
Vstup/výstup odpad	40 mm

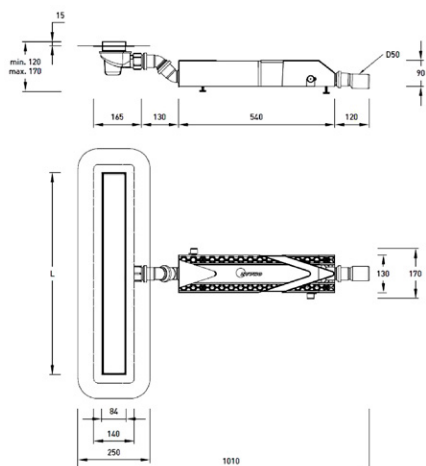


ZYPHO iZi30 – s lineárním žlabem



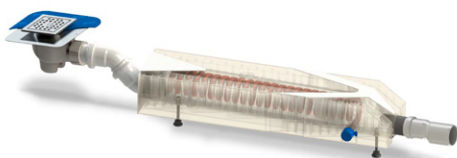
Popis zařízení

Individuální výměník ZYPHO iZi30 pro rekuperaci energie z odpadní vody ze sprch a van. Houževnatý ABS plášť kryje měděnou trubkovou spirálu. Účinnost cca 30 %. Testován při těchto parametrech: teplota studené vody min. 8 °C, teplota okolí v rozsahu 18–25 °C, teplota odpadní vody, z níž se odebírá teplo, max. 39 °C, teplota vody na výstupu ze sprchové hlavice 40 °C.



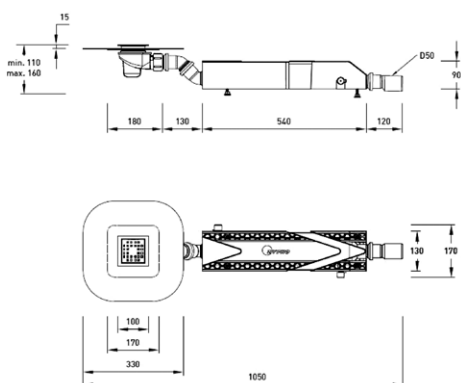
Obj. číslo	ZP10001520
Model	ZYPHO iZi30 – s lineárním žlabem
Průtok	9 l optim./20 l max.
Vstup/výstup pitná voda	1/2"
Vstup/výstup odpad	40 mm

ZYPHO iZi30 – s vpustí



Popis zařízení

Individuální výměník ZYPHO iZi30 pro rekuperaci energie z odpadní vody ze sprch a van. Houževnatý ABS plášť kryje měděnou trubkovou spirálu. Účinnost cca 30 %. Testován při těchto parametrech: teplota studené vody min. 8 °C, teplota okolí v rozsahu 18–25 °C, teplota odpadní vody, z níž se odebírá teplo, max. 39 °C, teplota vody na výstupu ze sprchové hlavice 40 °C.



Obj. číslo	ZP10001600
Model	ZYPHO iZi30 – s vpustí
Průtok	9 l optim./20 l max.
Vstup/výstup pitná voda	1/2"
Vstup/výstup odpad	40 mm

HERWIN ES-Drain

Popis zařízení



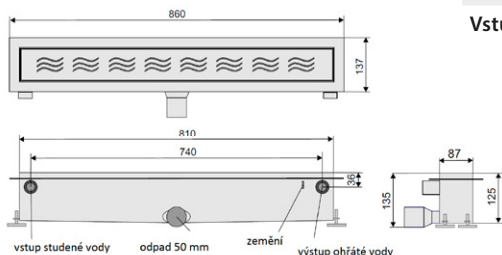
Herwin ES-Drain je individuálním výměníkem z nerez oceli, instalovaným v odpadním žlábků, vhodným pro zděné sprchové kouty. Zdvojená měděná stěna výměníkové spirály odpovídá požadavkům normy EN 1717. Konstrukce umožňuje jednoduché čištění i demontáž obsahu pouzdra výměníku. Účinnost při průtoku 9 l/min. je cca 40 %. Testován při těchto parametrech: teplota studené vody min. 8 °C, teplota okolí v rozsahu 18–25 °C, teplota odpadní vody, z níž se odebírá teplo, max. 39 °C, teplota vody na výstupu ze sprchové hlavice 40 °C).

Obj. číslo	HT50000200
------------	------------

Průtok	9 l optim./20 l max.
--------	----------------------

Vstup/výstup pitná voda	1/2"
-------------------------	------

Vstup/výstup odpad	50 mm
--------------------	-------



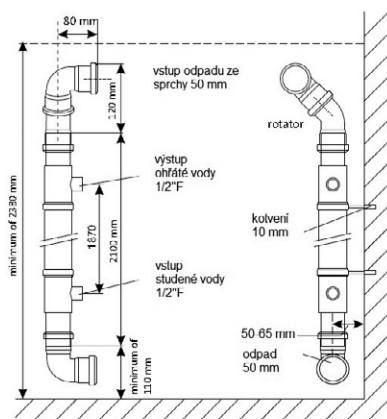
Q-BLUE ShowerSave

Popis zařízení



Q-Blue ShowerSave QB1 je dvojitěný protiproudý trubkový výměník tepla pro rekuperaci energie z odpadní vody ze sprchy. Vnitřní trubka o průměru 50 mm má funkci odpadního potrubí. Výměník je dodáván v délkách 1265/1675/2100 mm. Tomu, při průtoku 9 l/min, odpovídá účinnost 52/60/64 %. Testován při těchto parametrech: teplota studené vody min. 8 °C, teplota okolí v rozsahu 18–25 °C, teplota odpadní vody max. 39 °C, teplota vody na výstupu ze sprchové hlavice 40 °C.

Obj. číslo	HT10000100	HT10000200	HT10000300
Průtok	doporuč. max. 12 l/min	doporuč. max. 12 l/min	doporuč. max. 12 l/min
Délka (mm)	1265	1675	2100
D (mm) vnitřní průměr	50	50	50
Hmotnost	12 kg	16 kg	20 kg



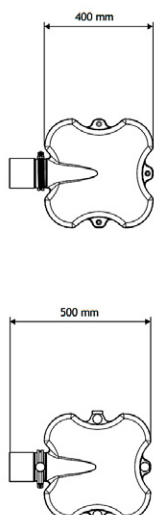
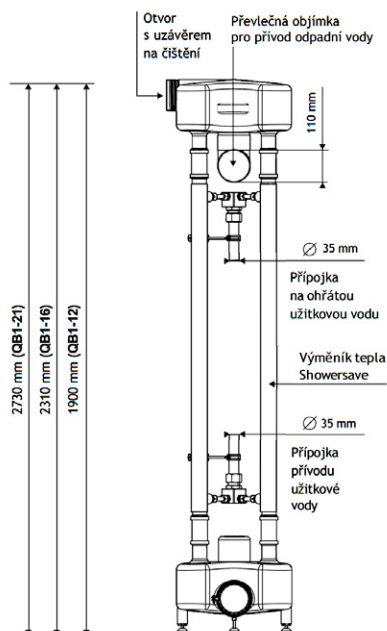


Q-BLUE ShowerSave Multi – výměňková sestava

Popis zařízení

Q-BLUE ShowerSave MULTI je systém se 4 dvojstěnnými trubkovými výměníky tepla. Vnitřní trubka o průměru 50 mm, má funkci odpadního potrubí. Po její vnitřní ploše stéká voda ze sprchy a skrz stěnu předává teplo protiproudě tekoucí studené vodě. Výměník je vhodný pro více sprchových výtoků s celkovou průtočnou kapacitou cca 80 L/min. V případě nedostatečného spádu odpadního potrubí či nevhodných prostorových dispozic lze doplnit o čerpání odpadní vody do výměníku. Účinnost cca 65 %. V závislosti na délce úměrně stoupá zisk výměníku a míra úspory energie.

Obj. číslo	HT20000100	HT20000400	HT20000700
Model	ShowerSave Multi 21	ShowerSave Multi 16	ShowerSave Multi 12
Výška (mm)	2730	2310	1900
Šířka (mm)	400	400	400
Hloubka (mm)	600–900	600–900	600–900
Hmotnost	44 kg	40 kg	36 kg
Průtok	max 80 L/min.	max 80 L/min.	max 80 L/min.





KONCEPT EKOTECH s.r.o.
Letohradská 54, 170 00 Praha 7
tel.: +420 234 706 311
e-mail: info@koncept-ekotech.com
www.koncept-ekotech.com

voda v dobrých rukou